

CTC EcoHeat 400

Värmepump för berg-, mark-och sjövärme

Vår tysta och effektiva bergvärmepump med pekskärm och Energyflex



Med CTC Connect styrs värmepumpen smidigt från din smartphone.

Ladda ner appen kostnadsfritt på App Store eller google play.



ENERGY FLEX

För mer information om vårt sortiment besök:

www.ctc.se

CTC EcoHeat 400 en av Sveriges tystaste och effektivaste bergvärmepumpar med pekskärm

Styr och ställ

Pekskärmen i färg på 4,3 tum har tydliga symboler med svensk text som gör det enkelt

att justera värme och varmvatten eller att hämta en mängd information om driften.

Ny design

CTC EcoHeat 400 har fått ny vit design. Vi har utrustat produkten med ett överskåp som går att få i tre höjder. Ett skåp på 146 mm är standard. Överskåpen går att kombinera för en snygg och tilltalande installation.

Passar flera system

CTC EcoHeat 400 passar för olika värmesystem: en- respektive två-rörssystem för radiatorer och konvektorer samt för golvvärme. Med shuntgrupp 2 som tillbehör kan du styra två olika radiatorsystem.

Den tystaste bergvärmepumpen vi någonsin utvecklat.

Pekskärm i färg på 4,3 tum.

BBR som standard.

Inbyggd elpatron.

Varvtalsstyrd lågenergi-cirkulationspump.

Nyutvecklad köldmediekrets med elektronisk expansionsventil.



Effektiv och tyst

CTC EcoHeat 400 har högsta verkningsgrad tack vare en nyutvecklad köldmediekrets med elektronisk expansionsventil och en effektiv kompressor. Kompressor och kylkomponenter är inneslutna i en separat, ljudisolerad enhet. Detta ger ovanligt lågt ljud och gör den till den tystaste bergvärmepumpen vi någonsin utvecklat.

Friskt varmvatten i massor

En ny teknisk konstruktion gör att vi har ökat varmvattenkapaciteten. Med CTC EcoHeat 400 garanterar vi ett legionellafritt varmvatten. Vår unika lösning producerar nämligen varmvatten efter hand som det används.

Frikyla

Nu kan du även få kyla på sommaren, komplettera med CTC Comfort som utnyttjar borrhålets svala temperatur för skön svalka.

Jämn temperatur utan oljud

På CTC har vi valt en egen teknik som ger betydligt jämnare värme. Radiatorer och golvvärme får alltid rätt temperatur tack vare shuntautomatiken.

Eftersom temperaturen är konstant slipper du gisslet med expansionsljud som ger störande knäppningar i golv och rörledningar. Ett svårlöst problem för många tillverkare

Frihet som inte kostar extra.

Energyflex ger dig friheten att komplettera med andra energikällor. Tack vare två kluriga anslutningar kan du komplettera med solvärme, eller låta en vattenmantlad kamin bidra med värme eller anslut en pool så ni kan njuta av värmen även på sommaren.

BBR som standard

Installation i nybyggen kräver enligt boverkets byggregler BBR en styrfunktion som begränsar eleffekten detta är standard på CTC EcoHeat 400



Shuntventil för jämn värme utan oljud.

Ny effektiv isolering, ger mycket låga förluster

Frikyla som ett coolt tillbehör.

Kan styra 2 olika radiatorsystem.

Energyflex ger total flexibilitet att ansluta andra värmekällor.

Kompressor och kylkomponenter är inneslutna i en separat, ljudisolerad enhet.

CTC Trygghet

När du köper en värmepump från CTC ingår alltid CTC Trygghet som gäller hela värmepumpsanläggningen. För mer information och villkor se: ctc.se

CTC har utvecklat branschen

Vi utvecklar alla våra värmepumpar i Småland. Rötterna går tillbaka till 1923 då vi började värma svenska hem. Vi var först med värmepannor med inbyggd varmvattenberedning och vi var först med att lansera värmepumpar för luft /vatten. Det är därför ingen överdrift att säga att vi utvecklat branschen.

När du köper en värmepump från CTC ingår det mesta, men det finns ändå några smarta tillbehör som underlättar tillvaron.



CTC Trådlös rumsgivare

Placera den var du vill i huset - du slipper dra kabel. Ställ in önskad temperatur som du vill att värmepumpen ska jobba efter. Du kan ansluta två rumsgivare till varje produkt. Enklare kan det inte bli. RSK-nr: 538 62 66 Extra trådlös rumsenhet RSK-nr: 538 62 80

CTC Internet

Med CTC Internet och appen CTC Connect kan du övervaka och styra din anläggning direkt via mobiltelefonen. Du kan till exempel justera temperatur eller få larm vid eventuellt driftstopp. CTC Connect laddas ner kostnadsfritt från App Store eller Google Play. RSK-nr: 624 77 69



Frikyla CTC EcoComfort

Gratis kyla på sommaren! När utomhustemperaturen stiger är det perfekt att komplettera med CTC EcoComfort. Utrustningen består av en passiv kylenhet som utnyttjar borrhålets svala temperatur för skön svalka. RSK-nr: 624 09 22. **Klaffbackventil** 184GO-25 INV RSK-nr: 625 10 96, 184GO-32 INV RSK-nr: 625 10 97

Överskåp

Dölj röranslutningar m.m med ett snyggt överskåp i samma design som din CTC produkt. Skåpen finns i två höjder 480 och 580 mm och kan kombineras för att passa de flesta takhöjder. 480 mm RSK-nr: 615 31 36, 580 mm RSK-nr: 615 31 37



CTC EcoVent III- värmeåtervinningsaggregat

CTC EcoVent återvinner energin ur frånluften och värmer den inkommande uteluften som ventilerar huset. I kombination med en CTC värmepump sparar du 40% mer än med en frånluftsvärmepump. Ventilerar hus på upp till 180 kvm. RSK-nr: 624 09 32

CTC CFA III Frånluftsaggregat

Ersätter tidigare ventilation, enbart frånluftsventilation. RSK-nr: 624 09 34

CTC EcoVåf III Frånluftsaggregat med återvinning

Används i kombination med CTC EcoPart. Återvinner värmen i frånluften och höjer temperaturen på brinenvätskan vilket ger ett högre COP. RSK-nr: 624 09 33



Övriga tillbehör

Förhöjningssockel.

168 mm, vit, monteras under produkten. RSK-nr: 615 31 38

CTC SMS-styrning

GSM-modem som enkelt ansluts till värmepumpens styrning. RSK-nr: 624 65 11

Expansionskärl G20 18 l

för montering över tanken inkl monteringsatts. RSK-nr 553 15 06

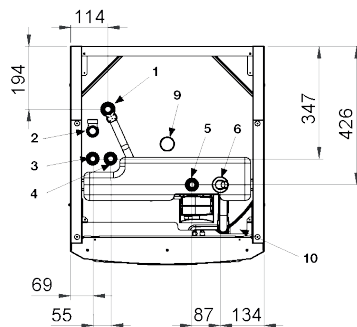
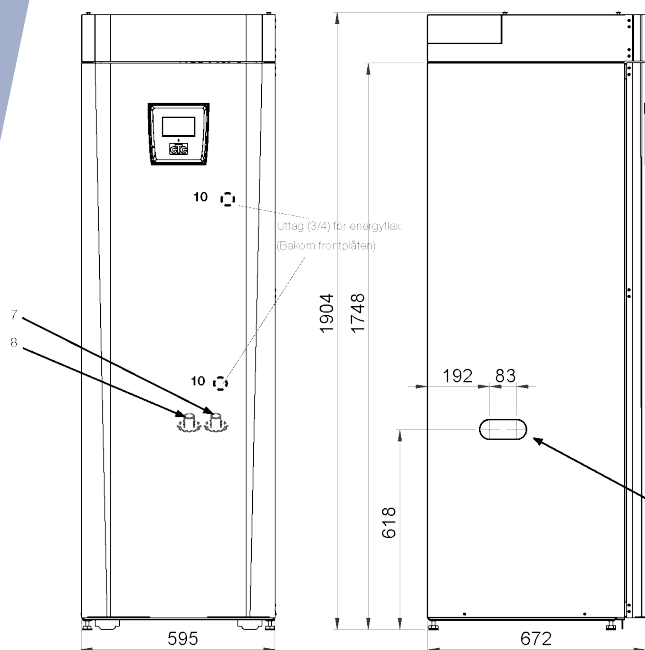
Installationskit.

Innehåll: Expansionskärl 18l. för montering över tanken inkl.vinkelkoppling, Wilo radiatorpump, blandningsventil. RSK-nr: 625 11 07

Shuntgrupp 2:

Innehåll: Shuntmotor, shuntventil och givare, RSK-nr: 624 77 12

Måttskiss



1. Avluftningsnippel 22
2. Anslutning spilledning 3/4"
3. Kallvattenanslutning Ø22
4. Varmvatten Ø22
5. Radiatorframledning klämring 22
6. Radiatorretur Ø22
7. Från berg/mark Ø28 (höger, vänster och baktill)
8. Till berg/mark Ø28 (höger, vänster och baktill)
9. Lyftmuff Rp 3/4"
10. Uttag för externa system

Leveransomfattning:

Värmepump CTC EcoHeat 400, överskåp 146 mm, flexibla anslutningslångar för kalla sidan, påfyllnadskoppel, brinenivåkärl,

Bipack: rumsgivare, framledningsgivare, returgivare, utomhusgivare - säkerhetsventil (9 bar) för förbrukningsvattnet, säkerhetsventil (3 bar) för kalla sidan, kopplingar och strömkännare.

Tekniska data		406	408	410	412
RSK-nummer		624 7694	624 7695	624 7696	624 7697
Energiklass värme 35 / 55°C (i paket med styrning)		A++/A+	A++/A++	A++/A++	A++/A++
Energiklass värme 35 / 55°C (utan styrning)		A++/A+	A++/A++	A++/A++	A++/A+
Energiklass varmvatten / tappprofil		A/ L	A/ L	A/ L	A/ L
Nominell värmeeffekt ($P_{designh}$) 35/55°C	kW	7/ 6	10/ 9	12/ 10	14/ 13
Eldata		400V 3N~ 50 Hz			
Märkeffekt el	kW	11.7	12.6	13.4	14.1
Startström max	A	16.6	17.7	19.8	23.5
Tillsatsel (Elpatron, inställbar i steg om 0.3 kW)	kW	0 - 9.0			
Max elpatroneffekt: grupsäkring 16/ 20/ 25 A	kW	6.1/ 9.0/ 9.0	5.2/ 8.4/ 9.0	4.6/ 7.5/ 9.0	3.8/ 6.9/ 9.0
IP-klass		IPX1			
Avgiven effekt @ 5/35 5/55 ¹⁾	kW	6.81 / 6.08	9.44 / 8.65	11.42 / 10.58	13.53 / 12.57
Tillförd effekt @ 5/35 5/55 ¹⁾	kW	1,30 / 1,91	1,88 / 2,62	2,19 / 3,23	2,65 / 3,75
COP @5/35 5/55 ¹⁾	kW	5.24 / 3.18	5.02 / 3.30	5.20 / 3.28	5.11 / 3.35
SCOP kallt klimat 35 / 55 °C (EN14825)		4,3 / 3,3	4,2 / 3,4	4,2 / 3,4	4,1 / 3,3
SCOP medelklimat 35 / 55 °C (EN14825)		4,2 / 3,2	4,2 / 3,3	4,1 / 3,3	4,1 / 3,3
Max driftström, kompressor	A	4.5	5.2	6.8	8.2
Vattenvolym panna (V)	liter	223			
Max drifttryck panna (PS)	bar	2.5			
Vattenvolym varmvattenslinga	liter	5.7			
Max drifttryck varmvattenslinga	bar	10			
Köldbärarsystem min/max tryck (PS)	bar	0.2/3.0			
Köldmediemängd (R407C, fluorerad växthusgas GWP 1774)	kg	1.9	1.9	1.9	2.3
CO ₂ -ekvivalent	ton	3,370	3,370	3,370	4,080
Brytvärde högtryckspressostat	MPa	3.1 (31 bar)			
Vikt	kg	267	270	272	279
Mått (bredd x djup x höjd)	mm	595 x 672 x 1904			
Erforderlig reshöjd	mm	1925			
Ljudeffekt (EN 12102)	dB(A)	44.9	43.9	48.5	48.0

¹⁾ EN14511:2007, inkl. värmebärarpump och brinepump
 Produkterna kräver ingen årlig kontroll när det gäller läckagekontroll av köldmediet



0372 88 000

info@enertech.se

Box 309 341 26 Ljungby



Enertech Group