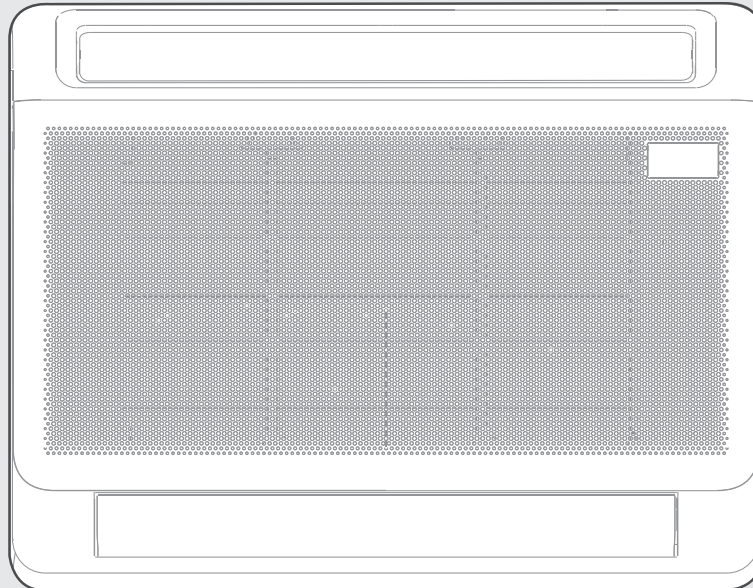


ELL



DK	BRUGERVEJLEDNING	01
NO	BRUKERMANUAL	45
SE	ANVÄNDARMANUAL	88

Heat pump & Air conditioner

ELL Solid

Warning notices: Before using this product, please read this manual carefully and keep it for future reference. The design and specifications are subject to change without prior notice for product improvement. Consult with your dealer or manufacturer for details. The diagram above is just for reference. Please take the appearance of the actual product as the standard.



Du har valgt en ny generation af indeklima.

ELL er godt indeklima, der ser godt ud. ELL Solid kombinerer æstetik og effektivitet og sikrer et behageligt indeklima uanset udetemperaturen. Det højteknologiske og innovative design passer godt til det nordiske klima og sikrer lang levetid, høj ydeevne og elegance.

Før du tager dit nye ELL-produkt i brug, bedes du læse denne vejledning omhyggeligt for at sikre, en sikker betjening af de funktioner, som din nye enhed tilbyder.

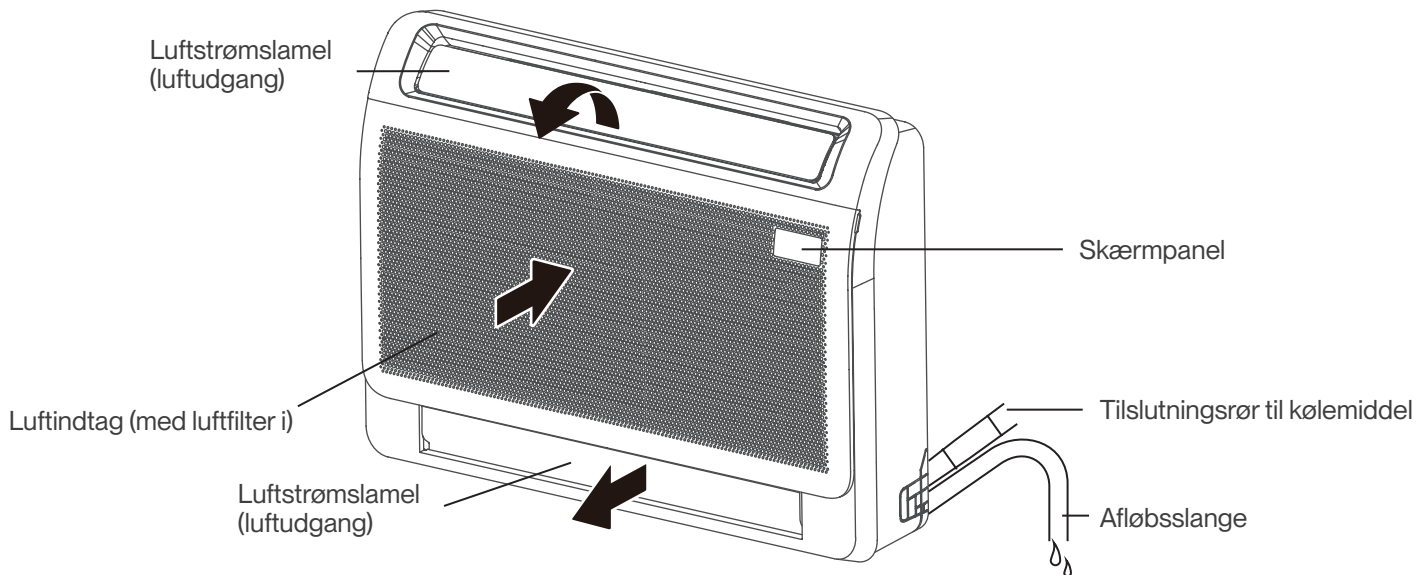
Besøg www.ell-brand.com for gældende reklamation og garantibestemmelser.

INDHOLDSFORTEGNELSE

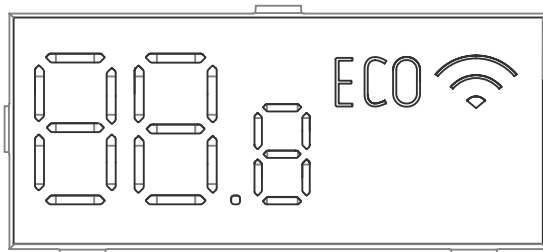
TAK, FORDI DU VALGTE ELL	01
BETJENINGSVEJLEDNING	02
Display på indendørs enhed.....	02
Brug af fjernbetjening.....	05
PLEJE OG VEDLIGEHOLDELSE	14
FEJLFINDING	16
SIKKERHEDSINSTRUKTIONER	19
PRODUKTOVERSIGT	23
PRODUKTINSTALLATION	24
Installer din indendørsenhed.....	26
Installer din indendørsenhed.....	31
Kølemiddelrørforbindelse.....	34
Forholdsregler for ledningsføring.....	37
Vakuumering.....	40
Note om påfyldning af kølemiddel.....	41
Prøvekørsel.....	42
BORTSKAFFELSE OG GENBRUG	43

BETJENINGSVEJLEDNING

Display på indendørs enhed



Skærmpanel



88.8

Viser temperatur og fejlkoder:

“dF” ved afrimning

“ON” i 3 sekunder, når:

- TIMER ON er indstillet
- SWING eller SILENCE er tændt

“OF” i 3 sekunder, når:

- TIMER OFF er indstillet
- SWING eller SILENCE er slukket

“CL” når enheden er selvrensende

“FP” når 8 °C opvarmningsfunktionen er slået til
(Frost beskyttelse)

ECO

Når ECO-funktionen er
aktiveret.



når trådløs kontrolfunktion er
aktiveret. (WIFI)

Driftstemperatur

Når dit klimaanlæg bruges uden for følgende temperaturintervaller, kan visse sikkerhedsfunktioner aktiveres og få enheden til at deaktivere.

Vekselretter splittype

	COOL(Kølig)-tilstand	HEAT(Varme)-tilstand	DRY(Tør)-TILSTAND
Rumtemp.	16~32°C	0~30°C	10~32°C
Udendørs temp.	-15~50°C For modeller med system til køling ved varme omgivelsestemperaturer	-25~24°C	0~50°C

TIL UDENDØRSENHEDER MED EKSTRA ELEKTRISK VARME

Når udetemperaturen er under 0 °C (32 °F), anbefaler vi på det kraftigste at holde enheden tilsluttet hele tiden for at sikre en jævn løbende ydelse.

Gør følgende for at optimere din enheds ydelse yderligere:

- Hold døre og vinduer lukkede.
- Begræns energiforbrug ved at bruge funktionerne TIMER ON og TIMER OFF.
- Bloker ikke luftindtag eller -udløb.
- Efterse og rengør luftfiltre regelmæssigt.

Egenskaber

Standardindstillinger

Når klimaanlægget genstartes efter en strømafbrydelse, vil det som standard gå tilbage til fabriksindstillingerne (AUTO-tilstand, AUTO-ventilator, 24 °C (76 °F)). Dette kan medføre uoverensstemmelser mellem fjernbetjeningen og panelet på enheden. Opdater status vha. fjernbetjeningen.

Auto-genstart

I tilfælde af strømsvigt vil systemet straks stoppe. Når strømmen vender tilbage, blinker driftslampen på indedelen. For at genstarte driften, skal du trykke på ON/OFF-knappen på fjernbetjeningen. Hvis systemet har en automatisk genstartfunktion, genstarter enheden ved hjælp af de samme indstillinger.

Ved udetemperaturer under nul smelter den elektriske varmeliste på udedelskabinettet is under afrimning.

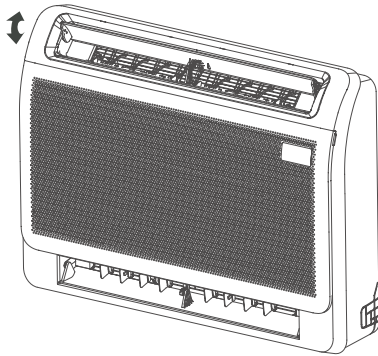
Hukommelsesfunktion for lamelvinklen

Dette produkt er designet med en hukommelsesfunktion for lamelvinklen. Når enheden genstartes efter en strømafbrydelse, vender vinklen på de vandrette lameller automatisk tilbage til den hidtidige position. Vinklen på den vandrette lamel må ikke være for lille, da der kan dannes kondensvand, som kan dryppe ned i maskinen. Tryk på den manuelle knap for at nulstille indstillingerne for den vandrette lamel.

Justering af luftstrømmens retning

- **Indstilling af Swing-funktion:**

Mens enheden er tændt, skal du bruge sving-knappen på fjernbetjeningen til at indstille retningen for luftstrømmen. Se venligst betjeningen af fjernbetjeningen for flere oplysninger.

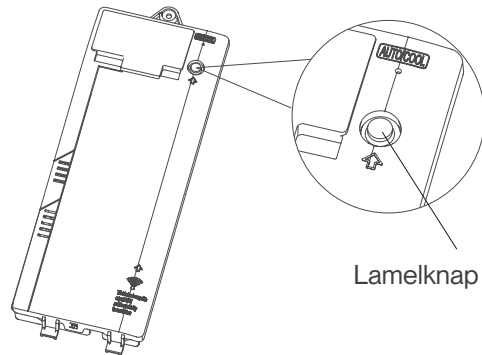


- **Juster det lodrette luftspjæld manuelt.**

- **Indstilling af nederste luftlamelskontakt**

Under forudsætning af, at omgivelsestemperaturen overholdes, kan den nederste luftlamel åbnes, når enheden tændes.

Indstil med knappen på den elektriske kontrolboks, om den nederste lamel skal være tændt eller slukket. Hold den nede i 5 sekunder inden for 10 minutter, efter at den er tændt, for at gå i standbytilstand. Tryk på den for at åbne eller lukke den nederste luftlamel.



Elektrisk styreboks

OBS: Under indstillingen viser displayet status for den nederste lamelkontakt.

on – åben

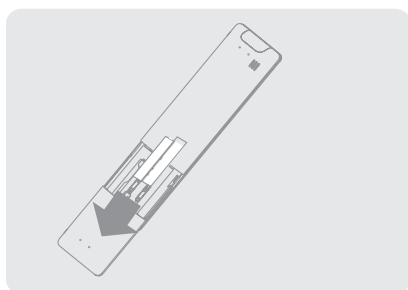
off – lukket

Brug af fjernbetjening

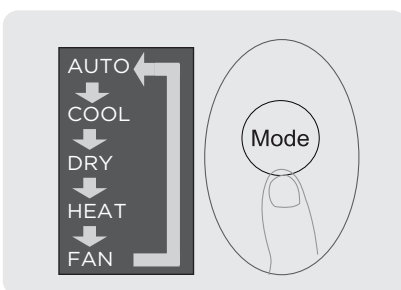
Model	RG10A(B2S)/BGEF
Spænding	3,0V (tørbatterier R03/LR03 ×2)
Rækkevidde for signal-modtager	Rækkevidde for signal-modtager
Miljø	-5-60°C

Hurtigstartguide

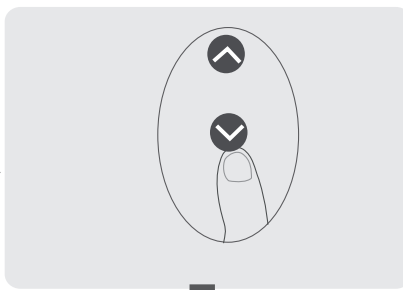
1 INDSÆT BATTERIER



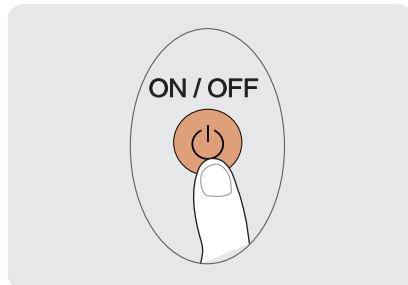
2 VÆLG TILSTAND



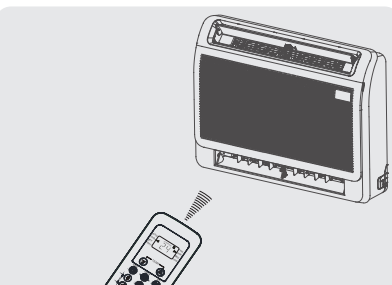
3 VÆLG TEMPERATUR



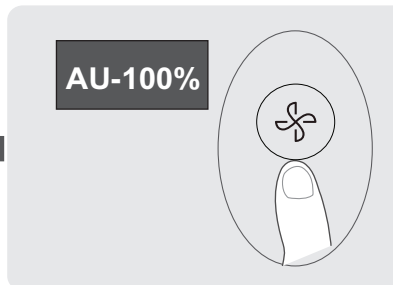
6 TRYK PÅ ON/OFF-KNAPPEN



5 PUNKTFJERNBETJENING TIL ENHED



4 VÆLG FAN SPEED (VENTILATORHASTIGHED)



HVIS DU IKKE ER SIKKER PÅ, HVAD EN FUNKTION GØR

Se afsnittene Sådan bruger du grundlæggende funktioner og Sådan bruger du avancerede funktioner. i denne betjeningsvejledning for en detaljeret beskrivelse af, hvordan du bruger dit klimaanlæg.

BEMÆRK ISÆR

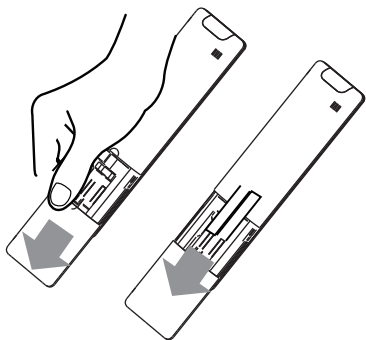
- Knappernes udseende på dit apparat kan se lidt anderledes ud end i det viste eksempel.
- Hvis der er en speciel funktion, som dit indendørs enhed ikke har, vil det ikke have nogen effekt at trykke på knappen for den funktion på fjernkontrollen.

Håndtering af fjernbetjeningen

Isætning og udskiftning af batterier

Dit klimaanlæg leveres muligvis med to batterier. Sæt batterierne i fjernkontrollen før den tages i brug.

1. Skub dækslet på bagsiden af fjernkontrollen nedad, så batterirummet bliver synligt.
2. Sæt batterierne i, og sørg for, at batteriernes (+) og (-) passer med symbolerne i batterirummet.
3. Skub batteridækslet tilbage på plads.



BEMÆRK OM BATTERIER

For at produktet skal virke optimalt:

- Bland ikke gamle og nye batterier sammen, eller forskellige slags batterier.
- Lad ikke batterier sidde i fjernkontrollen, hvis du ikke regner med at bruge apparatet i mere end to måneder.

BORTSKAFFELSE AF BATTERIER

Batterier må ikke bortskaffes sammen med usorteret husholdningsaffald. Der henvises til lokale regler om korrekt bortskaffelse af batterier.

TIPS TIL BRUG AF FJERNKONTROLLEN

- Fjernkontrollen skal holdes inden for 8 meter fra apparatet.
- Apparatet bipper, når den modtager signal fra fjernkontrollen.
- Gardiner, andre materialer og direkte sollys kan påvirke den infrarøde signal-modtager.
- Fjern batterierne, hvis fjernkontrollen ikke skal bruges i mere end to måneder.

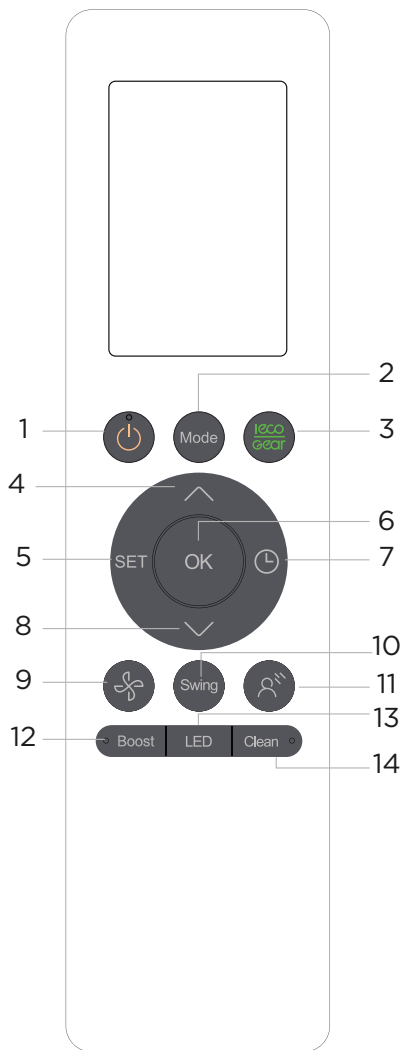
NOTER TIL BRUG AF FJERNBETJENING

Dette udstyr er blevet testet og fundet i overensstemmelse med grænserne for en Klasse B digital enhed i henhold til afsnit 15 i FCC-reglerne.

Disse grænser er designet til at give rimelig beskyttelse mod skadelig interferens i boliginstallationer. Dette udstyr genererer, bruger og kan udstråle radiofrekvensenergi, og hvis det ikke installeres og bruges i overensstemmelse med instruktionerne, kan det forårsage skadelig interferens med radiokommunikation. Der er dog ingen garanti for, at der ikke vil opstå interferens i en bestemt installation. Hvis dette udstyr forårsager skadelig interferens i radio- eller tv-modtagelse, hvilket kan konstateres ved at tænde og slukke udstyret, opfordres brugeren til at forsøge at udbedre forholdene på en eller flere af følgende foranstaltninger:


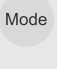


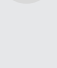


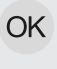



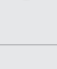

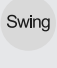

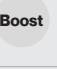

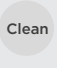

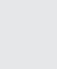
- Drej eller flyt modtagerantennen.
- Øg afstanden mellem udstyret og modtageren.
- Tilslut udstyret til en stikkontakt på et andet kredsløb end det, modtageren er tilsluttet.
- Kontakt forhandleren eller en erfaren radio/tv-tekniker for at få hjælp.
- Ændringer eller modifikationer, som ikke er godkendt af den part, der er ansvarlig for overholdelse, kan ugyldiggøre brugerens ret til at betjene udstyret.

Knapper og funktioner



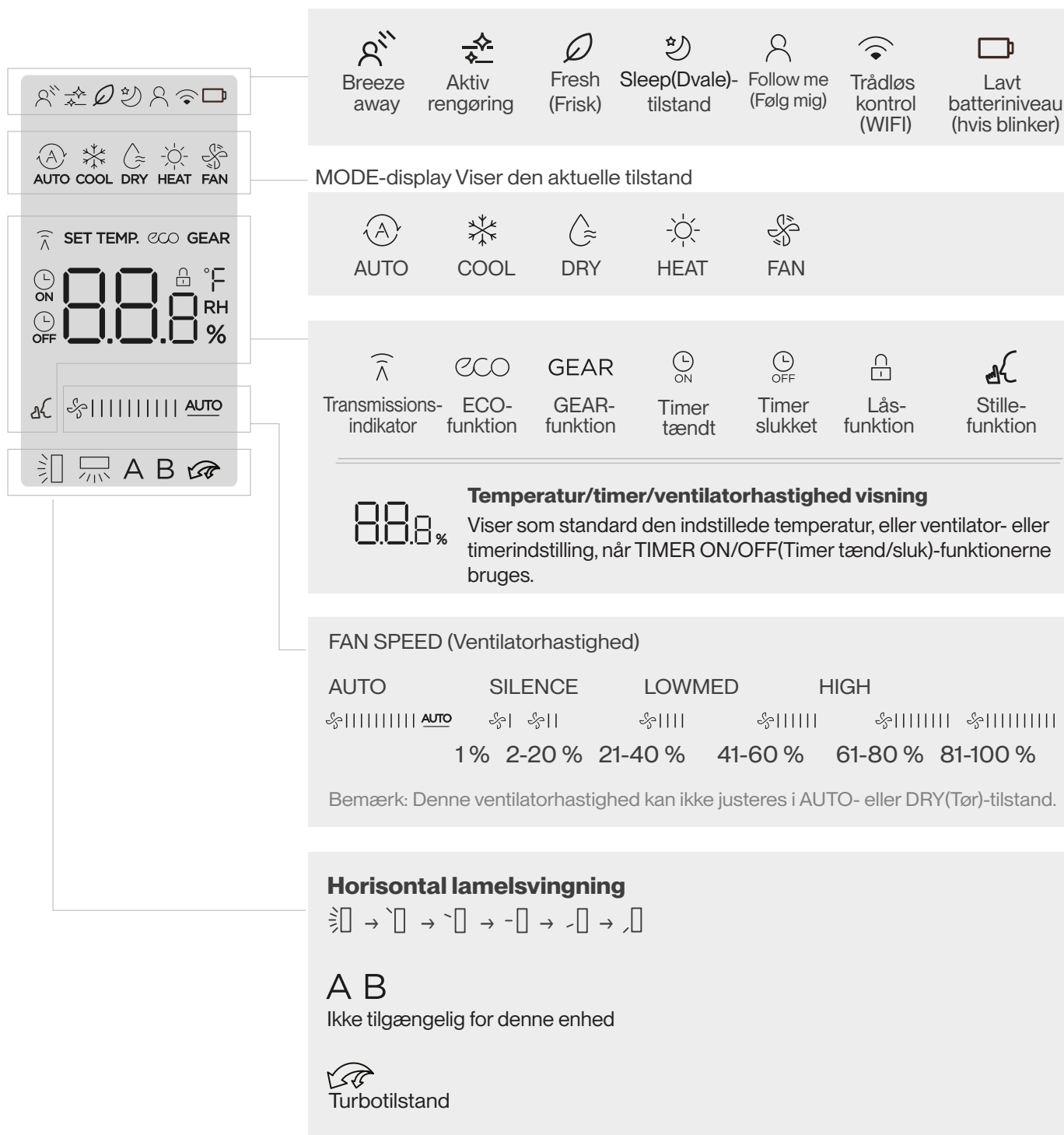
Model:

RG10A(B2S)/BGEF

Beskrivelse	
No.1	 Tænd/Sluk Tænder og slukker enheden.
Nr.2	 MODE (Tilstand) Auto > Cool > Dry > Heat > Fan
Nr.3	 ECO/GEAR ECO > GEAR (75 %) > GEAR (50 %) > Tidligere indstillingstilstand > ECO
Nr.4	 TEMP. Øger temperaturen i trin på 1 °C (1° F). Max. temperatur er 30 °C (86 °F). (Tryk sammen  &  knapper samtidigt i 3 sekunder skifter temperaturvisningen mellem °C og °F.)
Nr.5	 SET (Indstil) Fresh (Frisk) > Sleep (Dvale) > Follow Me (Følg mig) > AP mode (Ap-tilstand) > Fresh (Frisk)
Nr.6	 OK Bruges til at bekræfte de valgte funktioner
Nr.7	 TEMP. Indstil timeren til at tænde eller slukke for enheden.
Nr.8	 TEMP. Sænker temperaturen i trin på 1 °C (1° F). Min. temperatur er 16 °C (60° F)
Nr.9	 FAN SPEED (Ventilatorhastighed) AU > 20 % > 40 % > 60 % > 80 % > 100 % Tryk på knappen TEMP  eller  for at øge/sænke blæserhastigheden i trin på 1 %.
Nr.10	 SWING (Sving) Starter og stopper de vandrette lamellers bevægelse.
Nr.11	 BREEZE AWAY Forhindrer luftstrømmen i at blæse direkte på din krop (Denne funktion er tilgængelig i Cool(Kølig)-, Fan(Ventilator)- eller Dry(Tør)-tilstand.)
Nr.12	 Boost Den forudindstillede temperatur opnås så hurtigt som muligt.
Nr.13	 LED Tænder og slukker for LED-displayet og klimaanlæggets lydsignal. Tryk længe på knappen (10 sek.), hvorefter displayet viser den aktuelle temperatur.
Nr.14	 CLEAN (Ren) Bruges til at starte/stoppe funktionen Self Clean eller Active Clean.
Nr.15	  LÅS Tryk på disse to knapper samtidigt i 5 sekunder for at låse tastaturet. Tryk på disse to knapper samtidigt i 2 sekunder for at låse tastaturet op.

Fjernbetjening indikationer

Information vises, når fjernbetjeningen bliver tændt.



BEMÆRK

- Alle indikatorer vist i figuren er med henblik på en tydelig præsentation. Men under den aktuelle drift vises kun de relative funktionstegn på skærmen.

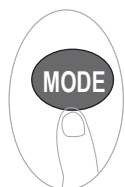
Sådan bruges grundlæggende funktioner

BEMÆRK

Inden drift skal du sørge for, at enheden er tilsluttet, og at strømmen er tilgængelig.

AUTO-tilstand

Vælg AUTO-tilstand



Indstil den ønskede temperatur.



Sådan tænder du klimaanlægget

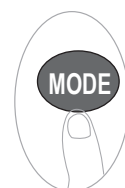


OBS:

1. I AUTO-tilstand vil apparatet automatisk vælge en af funktionerne COOL(Kølig)-, FAN(Ventilator)-, HEAT(Varme)- eller DRY(Tør)-tilstand, baseret på den indstillede temperatur.
2. I AUTO-tilstand kan ventilatorhastigheden ikke indstilles.

COOL- eller HEAT-tilstand

Vælg HEAT-tilstand



Indstil temperatur



Indstil ventilatorhastighed

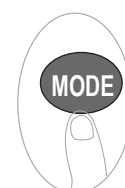


Sådan tænder du klimaanlægget



DRY(Tør)-tilstand

Vælg DRY-tilstand



Indstil den ønskede temperatur.



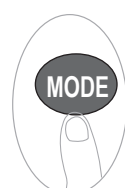
Sådan tænder du klimaanlægget



OBS: I DRY-TILSTAND kan ventilatorhastigheden ikke indstilles, da den allerede kontrolleres automatisk.

FAN(Ventilator)-tilstand

Vælg FAN-tilstand



Indstil ventilatorhastighed



Sådan tænder du klimaanlægget



OBS: I FAN-TILSTAND kan man ikke indstille temperaturen. Som følge heraf vises der ingen temperatur på fjernskærmen.

Indstilling af TIMER

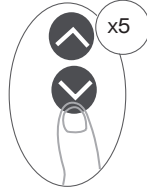
TIMER ON/OFF (Timer tænd/sluk) – Indstiller det tidsrum, hvorefter enheden automatisk tænder/slukker.

TIMER ON(Timer tænd)-indstilling

Tryk på TIMER-knappen for at starte ON(Tænd)-tidssekvensen.



Tryk på Temp. op eller ned-knappen flere gange for at indstille det tidspunkt, hvorpå enheden skal tændes.



Ret fjernbetjeningen mod enheden, og vent 1 sek., TIMER ON (Timer tænd) aktiveres.

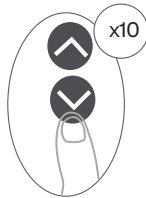


TIMER OFF(Timer sluk)-indstilling

Tryk på TIMER-knappen for at starte OFF(Sluk)-tidssekvensen.



Tryk på Temp. op eller ned-knappen flere gange for at indstille det tidspunkt, hvorpå enheden skal slukkes.



Ret fjernbetjeningen mod enheden, og vent 1 sek., TIMER OFF (Timer sluk) aktiveres.



OBS:

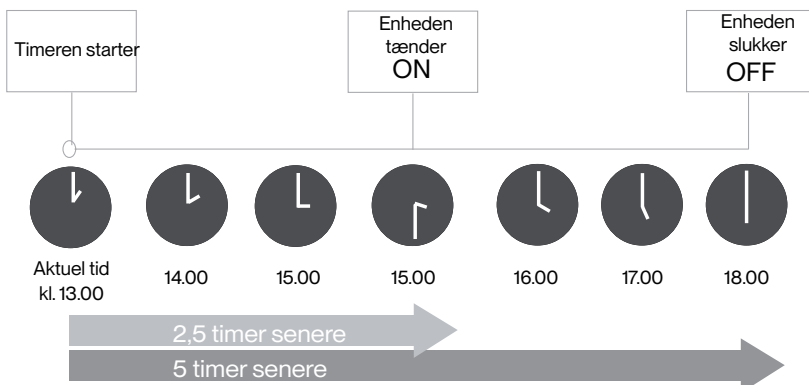
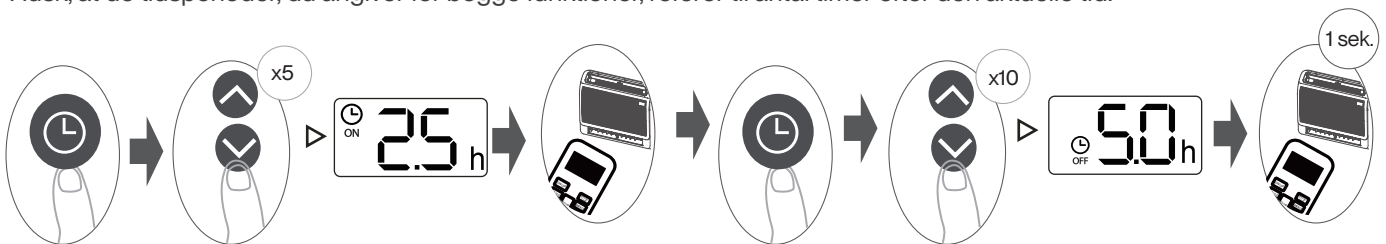
1. Når du indstiller TIMER ON (Timer tænd) eller TIMER OFF (Timer sluk), øges tiden med 30 minutters trin ved hvert tryk, op til 10 timer.

Efter 10 timer og op til 24 timer vil tiden øges med 1-times intervaller. (For eksempel, tryk 5 gange for at få 2,5 timer, og tryk 10 gange for at få 5 timer.) Timeren vender tilbage til 0.0 efter 24.

2. Annuller en af funktionerne ved at indstille dens timer til 0.0h.

TIMER ON & OFF(Timer tænd/sluk)-indstilling (eksempel)

Husk, at de tidsperioder, du angiver for begge funktioner, referer til antal timer efter den aktuelle tid.

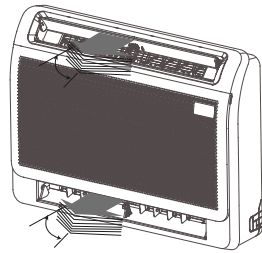


Eksempel: Hvis den aktuelle timer er 13:00, tænder enheden 2,5 timer senere 15:30 og slukkes kl. 18:00 for at indstille timeren som beskrevet ovenfor.

Sådan bruges de avancerede funktioner

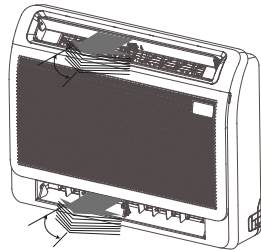
Swing-funktion

Tryk på Swing(Sving)-knappen



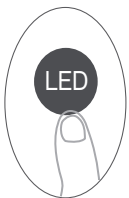
Den vandrette lamell svinger op og ned automatisk, når du trykker på Swing-knappen. Tryk igen for at stoppe den.

Luftstrømsretning



Ved fortsat tryk på SWING-knappen kan der indstilles fem forskellige luftstrømningsretninger. Lamellen kan bevæges inden for et bestemt område, hver gang du trykker på knappen. Tryk på knappen, indtil den ønskede retning er nået.

LED-SKÆRM



Tryk på denne knap for at tænde og slukke for displayet på indendørsenheden.



Tryk på denne knap i mere end 10 sekunder.

Bliv ved med at trykke på denne knap i mere end 10 sekunder, indendørsenheden viser den aktuelle rumtemperatur. Tryk på mere end 10 sekunder igen for at vende tilbage for at vise den indstillede temperatur.

Boost-funktionen

Tryk på Boost-knappen



Når du vælger Boost-funktionen i COOL(Kølig)-tilstand, vil enheden blæse kølig luft med den stærkeste vindindstilling for at jumpstarte køleprocessen.

Når du vælger Boost-funktionen i HEAT(Varme)-tilstand, vil enheden blæse varme luft med den stærkeste vindindstilling for at jumpstarte opvarmningsprocessen.

ECO/GEAR-funktion



Tryk på denne knap for at gå til den energieffektive tilstand i følgende rækkefølge:
ECO → GEAR (75 %) → GEAR (50 %) → Tidligere indstillingstilstand → ECO...

Bemærk: Denne funktion er kun tilgængelig i COOL(Kølig)-tilstand.

ECO-drift:

Under køletilstand skal du trykke på denne knap, fjernbetjeningen justerer automatisk temperaturen til 24° C/75 °F, blæserhastighed på Auto for at spare energi (kun når den indstillede temperatur er mindre end 24 °C/75 °F).

Hvis den indstillede temperatur er over 24° C/75 °F, tryk på ECO-knappen, ventilatorhastigheden ændres til Auto, den indstillede temperatur forbliver uændret.

OBS: Ved ECO-trykke på knappen eller ændre tilstanden eller justere den indstillede temperatur til mindre end 24° C/75 °F vil standse ECO-drift. Under ECO-drift skal den indstillede temperatur være 24° C/75 °F eller derover, det kan resultere i utilstrækkelig afkøling. Hvis du føler dig utilpas, skal du bare trykke på ECO-knappen igen for at standse den.

GEAR-drift:

Tryk på ECO/GEAR-knappen for at åbne GEAR-drift som følger:

75 % (op til 75 % elektrisk energiforbrug) → 50 % (op til 50 % elektrisk energiforbrug) → Tidligere indstillingstilstand.

Under GEAR-drift skifter displayet på fjernbetjeningen mellem elektrisk energiforbrug og indstillet temperatur.

Lydløsfunktion



Bliv ved med at trykke på Fan(Ventilator)-knapen i mere end 2 sekunder for at aktivere/deaktivere Silence(Lydløs)-funktionen.

På grund af kompressorens lavfrekvente drift kan det resultere i utilstrækkelig køle- og varmekapacitet.

Tryk på ON/OFF(Tænd/Sluk)-, Mode(Tilstand)-, Sleep(Dvale)-, Turbo- eller Clean(Ren)-knapen under betjening for at annullere Silence(Lydløs)-funktionen.

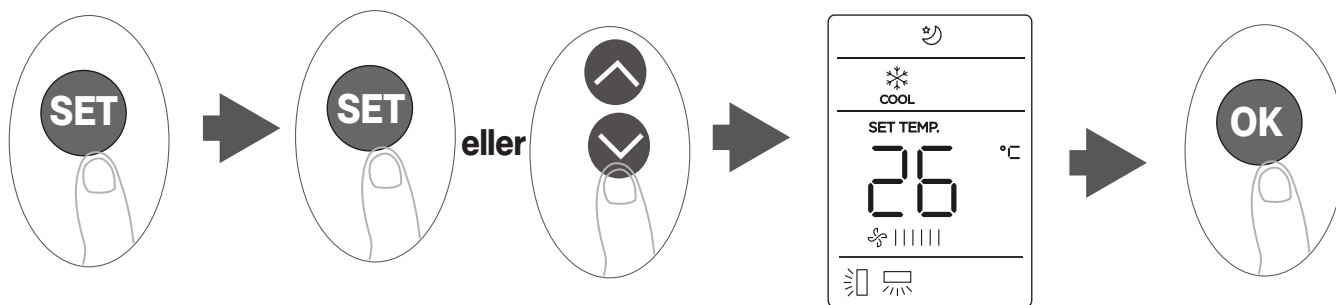
FP-funktion (Frost beskyttelse)

Tryk på denne knap 2 gange i løbet af et sekund under HEAT (Varme)-tilstand og indstil temperaturen på 16 °C/60 °F for at aktivere FP-funktionen.

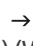
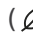





Enheden fungerer ved høj ventilatorhastighed (mens kompressoren er tændt) med temperaturen automatisk indstillet til 8° C/46° F.

SET-funktion



- Tryk på SET(Indstil)-knappen for at åbne funktionsindstillingen, tryk derefter på knappen SET (Indstil) eller TEMP ▼ eller TEMP ▲ for at vælge den ønskede funktion.
Det valgte symbol vil blinke på visningsområdet, tryk på OK-knappen for at bekræfte.
- For at annullere den valgte funktion skal du blot udføre de samme procedurer som ovenfor.
- Tryk på SET (Indstil)-knappen for at scrolle gennem driftsfunktionerne som følger:

Breeze Away (Brise) () → Fresh (Frisk) () → Sleep (Dvale) () → Follow Me (Følg mig) () → AP mode (Ap-tilstand) () (WIFI)

Breeze away-funktion:

Denne funktion undgår, at direkte luftstrøm blæser på kroppen.

OBS: Denne funktion er tilgængelig i Cool(Kølig)-, Fan(Ventilator)- eller Dry(Tør)-tilstand.

Frisk

Når Fresh(Frisk)-funktionen startes, får iongeneratoren strøm og hjælper med at rense luften indeni.

SLEEP-funktion

SLEEP(Dvale)-funktionen bruges til at sænke energiforbruget, mens du sover (hvis du ikke har brug for de samme temperaturindstillinger for at føle dig veltilpas).

OBS: Sleep-funktionen kan ikke bruges i FAN- eller DRY-tilstand.

AP-funktion: (WIFI)

Vælg AP-tilstand for at udføre trådløs netværkskonfiguration. For nogle enheder fungerer det ikke ved at trykke på knappen SET(Indstil). For at gå ind i AP-tilstand skal du kontinuerligt trykke på LED-knappen syv gange i 10 sekunder.

Follow me-funktion (FØLG mig)

FOLLOW Me(Følg mig)-funktionen gør det muligt for fjernbetjeningen at måle temperaturen på den aktuelle placering og sende dette signal til klimaanlægget med 3 minutters intervaller. Når funktionerne AUTO, COOL (Kølig) eller HEAT (Varme) bruges, vil måling af omgivelsestemperaturen fra fjernkontrollen (i stedet for fra selve indendørs enheden) gøre det muligt for klimaanlægget at optimere temperaturen omkring dig og sikre maksimal komfort.

OBS: Hold Boost-knappen nede i syv sekunder for at starte/stoppe hukommelsesfunktionen i Follow Me(Følg mig)-funktionen.

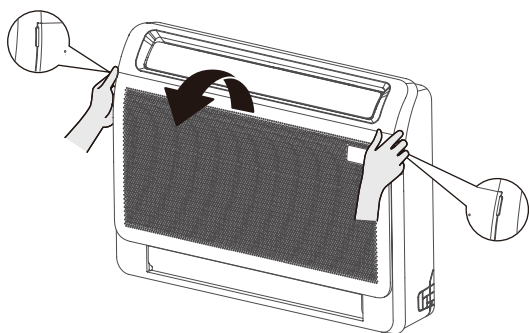
- Hvis hukommelsesfunktionen er aktiveret, vises "ON" (Tænd) i 3 sekunder på skærmen.
- Hvis hukommelsesfunktionen er stoppet, vises "OFF" (Sluk) i 3 sekunder på skærmen.
- Mens hukommelsesfunktionen er aktiveret, skal du trykke på ON/OFF(Tænd/Sluk)-knappen, skifte tilstand eller strømsvigt annullerer ikke Follow me(Følg mig)-funktionen.

PLEJE OG VEDLIGEHOLDELSE

⚠ FORSIGTIG

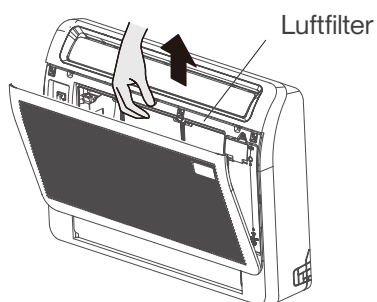
- Et tilstoppet klimaanlæg kan reducere enhedens køleeffektivitet og kan også være dårligt for dit helbred. Sørg for at rense filteret hver anden uge.
- Sluk altid dit klimaanlæg og frakoble strømforsyningen før rengøring eller vedligeholdelse.
- Rør ikke ved det luftfriskende (Plasma) filter i mindst 10 minutter, efter at enheden er slukket.
- Brug kun en blød, tør klud til at tørre enheden af. Hvis enheden er meget snavset, kan du bruge en klud dyppet i varmt vand til at tørre den af med.
- Brug ikke kemikalier og kemisk behandlet klud til at rengøre enheden
- Brug ikke benzin, fortynder, skurepulver eller andre opløsningsmidler til rengøring af enheden. Disse kan få plastoverfladen til at revne eller deformeres.
- Brug ikke vand, der er varmere end 40 °C, til at rengøre frontpanelet. Dette kan få panelet til at blive deformet eller misfarvet.

Rengøring af indendørsenheden (luftfilter)



Trin 1:

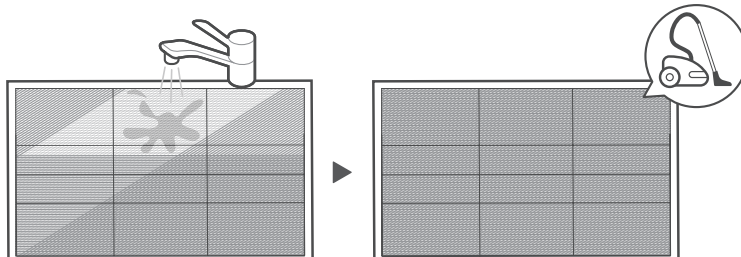
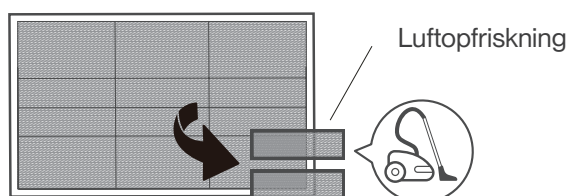
Træk i venstre og højre håndtag på frontpanelet, træk panelet udad, og åbn panelet.



Trin 2:

Fjern luftfiltret.

Tryk klapperne på højre og venstre side af luftfilteret lidt ned, og træk derefter opad.



Hvis der bruges vand, skal indløbssiden vende nedad og væk fra vandstrømmen.

Hvis du bruger en støvsuger, skal indsugningssiden vende mod støvsugeren.

Trin 3:

Hold fast i rammens tapper, og fjern de 4 klemmer. (Specialfilteret kan vaskes med vand en gang hver 6. måned. Det anbefales, at udskifte det hvert tredje år.)

Trin 4:

Rengør luftfilteret ved at støvsuge overfladen eller vaske det i varmt vand med et mildt rengøringsmiddel.

Skyl filteret med rent vand, og lad det lufttørre.

Lad IKKE filtret tørre i direkte sollys.

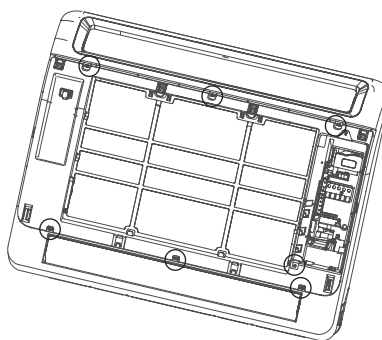
Monter filteret igen.

⚠️ FORSIGTIG

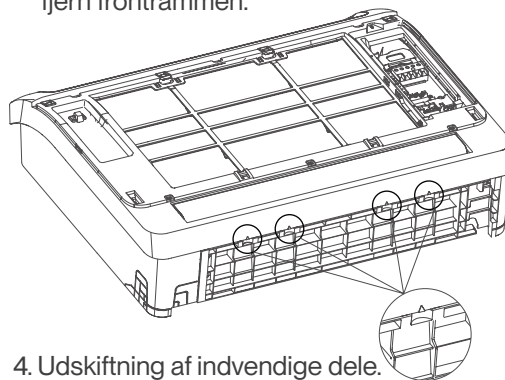
- Inden du skifter eller rengør filteret, skal du slukke for enheden og afbryde strømforsyningen.
- Når du fjerner filteret, må du ikke røre metaldele i enheden.
Du kan skære dig på de skarpe metalkanter.
- Brug ikke vand til at rengøre indersiden af indendørsenheden. Dette kan ødelægge isoleringen og forårsage elektrisk stød.
- Udsæt ikke filteret for direkte sollys i forbindelse med tørring. Dette kan krympe filteret.
- Enhver vedligeholdelse og rengøring af udendørsenheden bør udføres af en autoriseret forhandler eller en autoriseret serviceudbyder.
- Enhver reparation af enheden skal udføres af en autoriseret forhandler eller en autoriseret serviceudbyder.

Udskiftning af indvendige dele

1. Træk i venstre og højre håndtag på frontpanelet, træk panelet udad, og åbn panelet.
2. Fjern de 7 skruer på frontrammen.



3. Lås lukkemekanismen, der er angivet med pilen, op og fjern frontrammen.



4. Udskiftning af indvendige dele.
5. Montér frontrammen og paneldelene.

Vedligeholdelse af dit klimaanlæg.

Vedligeholdelse – Lange perioder uden brug

Hvis du planlægger ikke at bruge dit klimaanlæg i en længere periode, skal du gøre følgende:



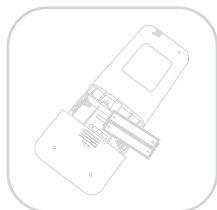
Rengør alle filtre



Slå FAN-funktionen til, indtil enheden tørrer helt ud



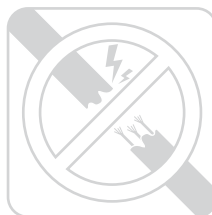
Sluk for enheden, og afbryd strømmen



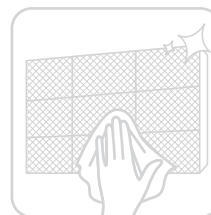
Fjern batterierne fra fjernbetjeningen

Vedligeholdelse – Inspektion før sæsonen

Efter lange perioder uden brug eller før perioder med hyppig brug, skal du gøre følgende:



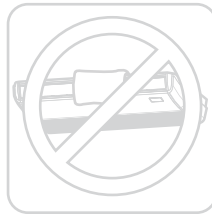
Kontroller for beskadigede ledninger



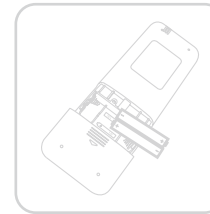
Rengør alle filtre



Tjek for lækager



Sørg for, at der ikke er noget, der blokerer i alle luftindtag og -udløb



Udskift batterierne

OBS: Undlad hænge genstande ved luftudtaget.

Juster ikke det automatiske luftspjæld med hånden, og stik ikke hånden ind i luftkanalen. Tildæk ikke enhedens luftindtag og -udtag med genstande.

FEJLFINDING

FORSIGTIG

Hvis en af følgende forhold opstår, skal du slukke for enheden øjeblikkeligt.

- Netledningen er beskadiget eller unormalt varm
- Du lugter en brændende lugt
- Enheden udsender høje eller unormale lyde
- En sikring går, eller afbryderen falder ofte ud
- Vand eller andre genstande falder ind i eller ud af enheden

FORSØG IKKE AT LØSE DET SELV! KONTAKT STRAKS EN GODKENDT SERVICEUDBYDER!

Almindelige problemer

Følgende problemer er ikke en funktionsfejl og kræver i de fleste situationer ikke reparationer.

Problem	Mulige årsager
Apparatet tændes ikke, når du trykker på ON-/OFF-knappen	Apparatet har en 3-minutters beskyttelsesfunktion, der forhindrer det i at blive overbelastet. Apparatet kan ikke genstartes inden for tre minutter, efter at det er blevet slukket.
	Køle- og varmemodeller: Hvis driftslampen og PRE-DEF (foropvarmning/ afrimning) lyser, er udendørstemperaturen for kold, og enhedens anti-kulde-vind aktiveres for at afrime enheden.
	I modeller kun med køling: Hvis indikatoren "Kun ventilator" lyser, er udendørstemperaturen for kold, og enhedens frostbeskyttelse aktiveres for at afrime enheden.
Apparatet skifter fra COOL/HEAT-tilstand til FAN-tilstand	Apparatet kan skifte indstilling for at forhindre, at der dannes frost på apparatet. Når temperaturen stiger, vil apparatet vende tilbage til den tidligere valgte tilstand.
	Temperaturen, som apparatet er indstillet til at slukke for kompressoren ved, er nået. Apparatet vil fortsætte med at køre, når temperaturen gør udsving igen.
Indendørsenheden udsender hvid tåge	I fugtige områder kan en stor temperaturforskel mellem rummets luft og den konditionerede luft forårsage hvid tåge.
Både indendørs- og udendørsenheden udsender hvid tåge	Når enheden genstarter i HEAT-tilstand efter afrimning, kan der muligvis opstå hvid tåge på grund af fugt, der opstår som følge af afrimningsprocessen.
Indendørsenheden laver lyde	Der kan forekomme en susende luftlyd, når ventilen nulstiller sin position.
	Der høres en knirkende lyd, når systemet er OFF eller i COOL-tilstand. Lyden høres også, når drænpumpen (valgfrit) er i drift.
	Der kan forekomme en pibende lyd, når du har kørt apparatet i HEAT-tilstand på grund af udvidelse og sammentrækning af enhedens plastikdele.
Både indendørsenheden og udendørsenheden laver lyde	Lav hvæsende lyd under drift: Dette er normalt og skyldes kølemiddel, der strømmer gennem både indendørs- og udendørsenheden.
	Lav hvæsende lyd, når systemet starter, lige er stoppet med at køre eller afrimes: Denne lyd er normal og skyldes, at kølemidlet stopper eller skifter retning.
	Pibende lyd: Normal udvidelse og sammentrækning af plast- og metaldele, forårsaget af temperaturændringer under drift, kan forårsage pibende lyde.

Problem	
Udendørsenheden laver lyde	Apparatet laver forskellige lyde, afhængigt af dets aktuelle driftstilstand.
Støv udsendes fra enten indendørs- eller udendørsenheden	Apparatet kan opsamle støv under længere perioder, hvor det ikke er i brug, som vil blive udsendt, når apparatet tændes. Dette kan mindskes ved at dække apparatet til under lange perioder uden brug.
Apparatet udsender en dårlig lugt	Apparatet kan absorbere lugte fra miljøet (såsom møbler, madlavning, cigaretter osv.), som bliver udsendt, når det er i brug. Enhedens filtre er blevet mugne og skal rengøres.
Ventilatoren på udendørsenheden fungerer ikke	Under drift styres blæserhastigheden for at optimere produktets drift.

OBS: Hvis problemet vedvarer, skal du kontakte en lokal forhandler eller dit nærmeste kundeservicecenter. Giv dem en detaljeret beskrivelse af apparatets funktionsfejl såvel som dit modelnummer.

Når der opstår problemer, bedes du kontrollere følgende punkter, før du kontakter et reparationsfirma.

Problem	Mulige årsager	Løsning
Dårlig køleevne	Temperaturindstillingen kan være højere end den omgivende rumtemperatur	Sænk temperaturindstillingen
	Varmeveksleren på indendørs- eller udendørsenheden er snavset	Rengør den berørte varmeveksler
	Luftfilteret er snavset	Fjern filteret, og rengør det i overensstemmelse med instruktionerne
	Enhedens luftindløb eller -udløb er blokeret	Sluk for apparatet, fjern blokeringen, og tænd det igen
	Døre og vinduer er åbne	Sørg for, at alle døre og vinduer er lukket, når du betjener apparatet
	Der genereres overdreven varme på grund af sollys	Luk vinduer og gardiner i perioder med høj varme eller skarpt sollys
	For mange kilder til varme i rummet (mennesker, computere, elektronik osv.)	Reducer mængden af varmekilder
	For lidt kølemiddel på grund af lækage eller langvarig brug	Kontroller for lækager, tæt dem om nødvendigt, og fyld kølemiddel på

Problem	Mulige årsager	Løsning
Enheden virker ikke	Strømsvigt	Vent, til strømmen virker igen
	Strømmen er slukket	Tænd for strømmen
	Sikringen er gået	Skift sikringen
	Batterierne til fjernbetjeningen er døde	Udskift batterierne
	Apparatets 3-minutters beskyttelse er aktiveret	Vent tre minutter efter genstart af apparatet
	Timeren er aktiveret	Slå timeren fra
Enheden starter og stopper ofte	Der er for meget eller for lidt kølemiddel i systemet	Kontroller for lækager, og fyld kølemiddel på systemet.
	Der er kommet inkompressibel gas eller fugt ind i systemet.	Tøm og genopfyld systemet med kølemiddel
	Systemets kredsløb er blokeret	Find ud af, hvilket kredsløb der er blokeret, og udskift det defekte udstyr.
	Kompressoren er i stykker	Udskift kompressoren
	Spændingen er for høj eller for lav	Installer en manostat for at regulere spændingen
Dårlig opvarmningsevne	Udendørstemperaturen er ekstremt lav	Anvend et ekstra varmeapparat
	Der kommer kold luft ind gennem døre og vinduer	Sørg for, at alle døre og vinduer er lukket, når apparatet er i brug
	For lidt kølemiddel på grund af lækage eller langvarig brug	Kontroller for lækager, tæt dem om nødvendigt, og fyld kølemiddel på
Kontrollampen fortsætter med at blinke	Enheden kan stoppe driften eller fortsætte med at køre i en sikkerhedstilstand. Hvis indikatorlamperne blinker, eller der vises fejlkoder, skal du vente i ca. 10 minutter. Problemet løses muligvis af sig selv. Hvis ikke skal du afbryde strømmen og tilslutte den igen. Tænd for apparatet. Hvis problemet fortsætter, skal du afbryde strømmen og kontakte det nærmeste kundeservicecenter.	
Fejlkode vises og begynder med bogstaverne som følgende i display på indendørsenheden: E(x), P(x), F(x) ▪ EH(xx), EL(xx), EC(xx) ▪ PH(xx), PL(xx), PC(xx) ▪		

OBS: Hvis dit problem fortsætter efter at have udført kontrollerne og diagnosen ovenfor, skal du straks slukke for din enhed og kontakte et autoriseret servicecenter.

Design og specifikationer kan ændres uden forudgående varsel for at forbedre produktet. Rådfør dig med salgskontoret eller producenten for yderligere oplysninger. Alle opdateringer af vejledningen vil blive uploadet til service-hjemmesiden, husk at tjekke for den nyeste version.

SIKKERHEDSFORANSTALTNINGER

Det er meget vigtigt, at du læser sikkerhedsforskrifterne før brug og installation. Forkert installation på grund af ignorering af instruktioner kan forårsage alvorlig skade eller personskade. Alvorligheden af potentiel skade eller personskader er klassificeret som enten en ADVARSEL eller FORSIGTIG.

Symbolforklaring



ADVARSEL

Signalordet angiver en fare af middel risiko, som, hvis den ikke undgås, kan medføre død eller alvorlig personskade.



FORSIGTIG

Signalordet angiver en fare af lav risiko, som, hvis den ikke undgås, kan medføre mindre eller moderat personskade.

Læs denne betjeningsvejledning omhyggeligt og opmærksomt, før du bruger/taget enheden i brug, og opbevar den i umiddelbar nærhed af installationsstedet eller enheden til senere brug!

ADVARSEL

Dette apparat kan bruges af børn i alderen fra 8 år og derover og personer med nedsatte fysiske, sensoriske eller mentale evner eller manglende erfaring og viden, hvis de er blevet vejledt eller instrueret i brugen af apparatet på en sikker måde og forstår de involverede farer. Børn må ikke lege med apparatet. Rengøring og brugervedligeholdelse må ikke foretages af børn uden opsyn.

Dette apparat er ikke beregnet til brug af personer (herunder børn) med nedsat fysiske eller mentale evner eller sanseevner eller manglende erfaring og viden, medmindre de har modtaget opsyn og vejledning vedrørende brug af maskinen af en person, der er ansvarlig for deres sikkerhed. Børn bør holde under opsyn for at sikre, at de ikke leger med apparatet.

ADVARSLER FOR PRODUKTANVENDELSE

- Hvis der opstår en unormal situation (som en brændende lugt), skal du straks slukke for enheden og afbryde strømmen. Ring til din forhandler for at få instruktioner for at undgå elektrisk stød, brand eller personskade.
- Stik aldrig fingre, pinde eller andre genstande i luftindtaget eller -udløbet. Dette kan forårsage personskade, da blæseren kan rotere ved høje hastigheder.
- Brug ikke brændbare sprayer som hårspray, lak eller maling i nærheden af enheden.
- Dette kan forårsage brand eller forbrænding.
- Betjen ikke klimaanlægget i nærheden af eller omkring brændbare gasser. Udsendt gas kan samle sig omkring enheden og forårsage eksplosion.
- Brug ikke klimaanlægget i et vådt rum, såsom et badeværelse eller et vaskerum. Overdreven eksponering for vand kan medføre kortslutning af de elektriske komponenter.
- Udsæt ikke din krop direkte for kølige luft i en længere periode.
- Lad ikke børn lege med klimaanlægget. Børn skal altid holdes under opsyn, hvis de er i nærheden af enheden.
- Hvis klimaanlægget bruges sammen med brændere eller andre varmeapparater, skal rummet ventileres grundigt for at undgå iltmangel.
I visse funktionelle miljøer, såsom køkkener, serverrum osv., anbefales det stærkt at bruge specialdesignede klimaanlæg.

ELEKTRISKE ADVARSLER

- Brug kun det medfølgende strømkabel. Hvis forsyningsledningen er beskadiget, skal den udskiftes af fabrikanten eller dennes serviceforhandler eller en lignende kvalificeret person for at undgå fare.
- Produktet skal være korrekt jordet på installationstidspunktet, ellers kan der opstå elektrisk stød.
- Følg alle lokale og nationale ledningsstandarder, forskrifter og installationsmanualen for alt elektrisk arbejde. Tilslut kablerne tæt, og dæmp dem sikkert for at forhindre, at andre genstande beskadiger terminalen. Forkerte elektriske forbindelser kan overophedes og forårsage brand og kan også forårsage stød. Alle elektriske forbindelser skal foretages i henhold til det elektriske tilslutningsdiagram, der er placeret på panelerne på indendørs og udendørsenheder.
- Alle ledninger skal placeres ordentligt for at sikre, at kontrolpanelets dæksel kan lukke ordentligt. Hvis kontrolpanelets dæksel ikke er lukket ordentligt, kan det føre til korrosion og få forbindelsespunkterne på terminalen til at varme op, bryde i brand eller forårsage elektrisk stød.
- Der skal indbygges en afbryder i det faste ledningsnet i overensstemmelse med reglerne for ledningsføring.
- Træk ikke i strømstikket for at tage enheden ud. Hold fast i stikket, og træk det ud af stikkontakten. Hvis du trækker direkte i kablet, kan det beskadiges, hvilket kan føre til brand eller elektrisk stød.
- Undgå at ændre på ledningens længde eller at bruge en forlængerledning til apparatet.
- Del ikke stikkontakten med andre apparater. Forkert eller utilstrækkelig strømforsyning kan forårsage brand eller elektrisk stød.
- Hold strømstikket rent. Fjern støv og snavs, der samler sig på eller omkring stikket. Snavsede stik kan forårsage brand eller elektrisk stød.
- Hvis støm tilsluttes til faste ledninger, en hel-polet frakoblingsanordning, som har mindst 3 mm frirum i alle poler, og har en lækstrøm, der kan overstige 10 mA, en fejlstrømsafbryder (RCD) med en normeret resterende drift på ikke over 30 mA samt frakobling, skal integreres i de faste ledninger i overensstemmelse med reglerne for ledningsføring.

BEMÆRK SIKRINGSSPECIFIKATIONER

Klimaanlæg printkort (PCB) er udformet med en sikring til at give beskyttelse mod overstrøm. Specifikationerne for sikringen er trykt på printkortet på denne måde:
T5A/250VAC, T10A/250VAC, T20A/250VAC, T30A/250VAC etc.

OBS: Til enheder med R32- eller R290-kølevæske må kun den sprængfaste keramiske sikring bruges.

⚠ ADVARSLER FOR PRODUKTINSTALLATION

- Installation skal udføres af en autoriseret forhandler eller specialist. Defekt installation kan forårsage vandlækage, elektrisk stød eller brand.
- Installation skal foretages i henhold til installationsvejledningerne.
- Forkert installation kan forårsage vandlækage, elektrisk stød eller brand.
- Kontakt en autoriseret servicetekniker for reparation og vedligeholdelse af denne enhed. Apparatet skal installeres i overensstemmelse med nationale regler for ledningsføring. Brug kun de medfølgende tilbehør, og bestemte dele til installation.
- Brug af ikke-standardiserede dele kan forårsage vandlækage, elektrisk stød, brand og kan få enheden til at gå i stykker.
- Installer enheden på et fast sted, der kan understøtte enhedens vægt. Hvis den valgte placering ikke kan understøtte enhedens vægt, eller installationen ikke udføres korrekt, kan enheden falde og forårsage alvorlig personskade og skade.
- Installer drænrør i henhold til instruktionerne i denne vejledning. Forkert dræning kan forårsage vandskade på dit hjem og ejendom.
- Installér ikke enheden et sted, hvor den kan blive udsat for antændelig gas. Hvis der akkumuleres brændbar gas omkring enheden, kan det forårsage brand.
- Tænd ikke for strømmen, før alt arbejde er afsluttet.
- Når du flytter klimaanlægget, skal du kontakte erfarne serviceteknikere for afbrydelse og geninstallation af enheden.
- Hvordan du installerer apparatet på beslaget, læs venligst oplysningerne for detaljer i afsnittene "installation af indendørsenhed" og "installation af udendørsenhed".

⚠ FORSIGTIG

Sluk for klimaanlægget, og afbryd strømmen, hvis du ikke skal bruge det i lang tid.

Sluk og tag enheden ud af stikkontakten under storme.

Sørg for, at kondensvand kan løbe uhindret ud af enheden.

Betjen ikke klimaanlægget med våde hænder. Det kan forårsage elektrisk stød. Brug ikke enheden til andre formål end den er beregnet til.

Klatre ikke op på eller placer genstande oven på udendørsenheden.

Lad ikke klimaanlægget fungere i lange perioder med døre eller vinduer åbne, eller hvis luftfugtigheden er meget høj.

RENGØRING OG VEDLIGEHOLDELSE ADVARSLER

- Sluk for enheden, og afbryd strømmen før rengøring. Hvis dette ikke gøres, kan det forårsage elektrisk stød.
- Rengør ikke klimaanlægget med større mængder vand.
- Rengør ikke klimaanlægget med brændbare rengøringsmidler. Brændbare rengøringsmidler kan forårsage brand eller deformation.

Bemærkning om fluorerede gasser

- Dette klimaanlæg indeholder fluorholdige drivhusgasser. For specifikke oplysninger om gastypen og mængden henvises til den relevante etiket på selve enheden eller "Brugervejledning – Produktoversigt" i emballagen på udendørsenheden.
- Installation, service, vedligeholdelse og reparation af denne enhed skal udføres af en autoriseret tekniker.
- Afinstallation og genbrug af produktet skal udføres af en autoriseret tekniker.
- Når enheden kontrolleres for lækager, anbefales det at føre journal over alle kontroller.

⚠ ADVARSEL FOR BRUG AF KØLEMIDLET R32/R290

- Når der bruges brandfarligt kølemiddel, skal apparatet opbevares i et godt ventileret område, hvor rummets størrelse svarer til rummets specifikke funktion.
- Til R32 kølende modeller:
- Apparatet skal installeres, betjenes og opbevares i et rum med et gulvareal, der er større end 18 m².
- Enheden må ikke installeres i et uventileret område, hvis dette område er mindre end 18 m² (se følgende formular).

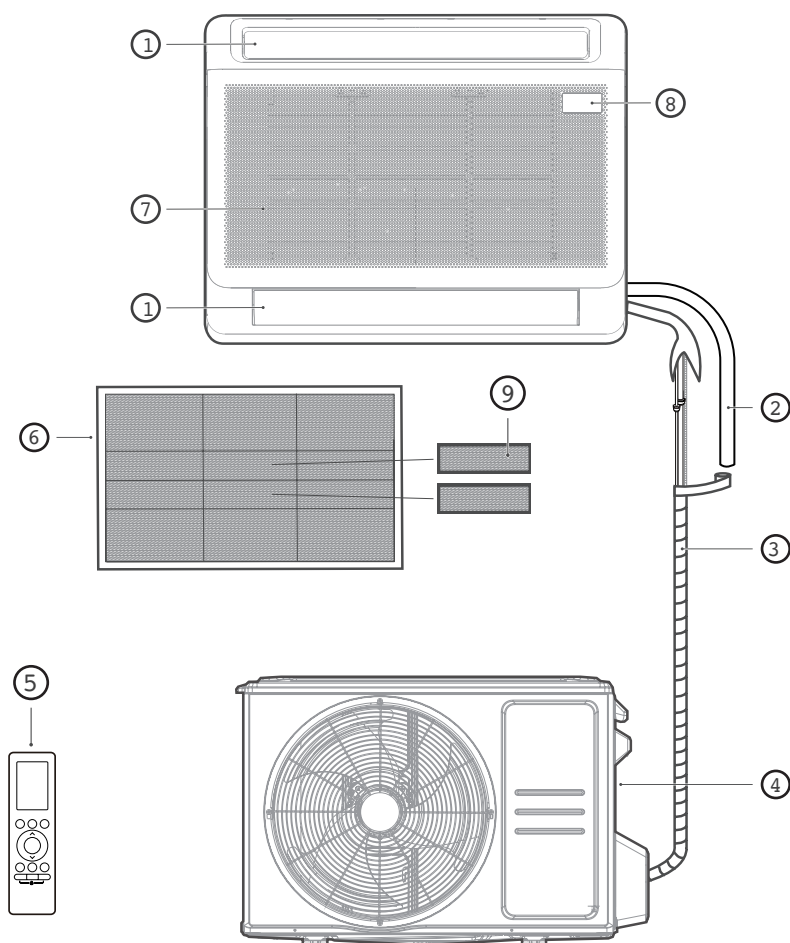
Model (Btu/h)	Mindste rumareal (m ²)
<18 000	18

- Genanvendelige mekaniske stik og flammesamlinger er ikke tilladt indendørs.
- **(EN-standardkrav)**.
- Mekaniske stik, der bruges indendørs, skal have en hastighed på højst 3 g/år ved 25 % af det maksimalt tilladte tryk. Når mekaniske stik genbruges indendørs, skal tætningsdele fornyes. Når flammesamlinger genbruges indendørs, skal flammedelen fremstilles igen. **(UL-standardkrav)**
- Når mekaniske stik genbruges indendørs, skal tætningsdele fornyes. Når flammesamlinger genbruges indendørs, skal flammedelen fremstilles igen.
- **(IEC-standardkrav)**
- Mekaniske stik, som anvendes indendørs, skal overholde ISO 14903.

PRODUKTOVERSIGT

NOTE OM ILLUSTRATIONER:

Billederne i vejledningen er til forklaring. Den faktiske form på din indendørsenhed kan være lidt anderledes. Den faktiske form bør være fremherskende.










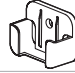



- | | | |
|---------------------------------|------------------|---------------------------------|
| ① Luftstrømsslamel (luftudgang) | ④ Udendørsenhed | ⑦ Luftindtag (med luftfilter i) |
| ② Afløbsrør | ⑤ Fjernbetjening | ⑧ Display |
| ③ Rørledning | ⑥ Luftfilter | ⑨ Luftopfriskningsfilter |

OBS: Installationen skal udføres i overensstemmelse med kravene i lokale og nationale standarder.

PRODUKTINSTALLATION

TILBEHØR

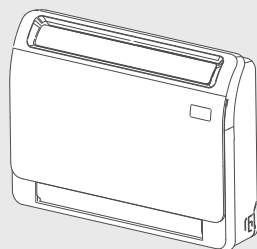
Klimaanlægget leveres med følgende tilbehør. Brug alle installationsdele og tilbehør til at installere klimaanlægget. Ukorrekt installation kan resultere i vandlækage, elektrisk stød og brand eller få udstyret til at gå i stykker. Visse elementer er ikke inkluderet i klimaanlægget, og skal købes separat.

Navn på tilbehør	Mængde (stk)	Facon
Vejledningen	1-3	
Luftopfriskningsfilter	2	
Fjernkontrol (Battery not included)	1	
Forankring	6	
Fikseringsskrue til monteringsplade	6	
Drænsamling	1	
Tætningsring	1	
Holder til fjernbetjening	1	
Fikseringsskrue til fjernbetjeningsholder	2	
Afløbsrør	1	
Smartkit (WIFI) (WIFI kit is pre-installed)	1	

Navn	Facon	Mængde (stk)	
Samling af tilslutningsrør	Væskeside	Φ 6,35 (1/4")	Dele, du skal købe separat. Kontakt forhandleren for at få den korrekte rørstørrelse på den enhed, du har købt.
		Φ 9,52 (3/8")	
		Φ 12,7 (1/2")	
	Gasside	Φ 9,52 (3/8")	
		Φ 12,7 (1/2")	
		Φ 16 (5/8")	
		Φ 22 (7/8")	

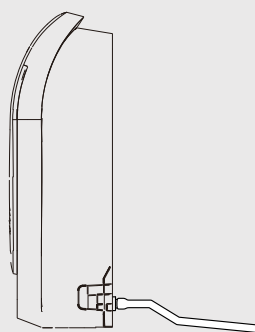
INSTALLATIONSRESUMÉ – INDENDØRSENHED

1



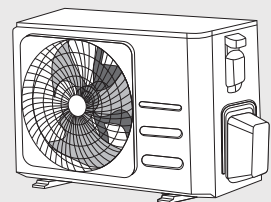
Installer indendørsenhed

2



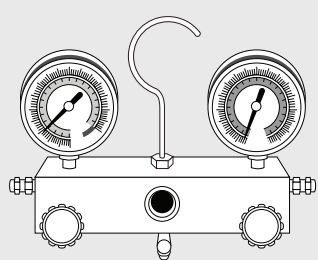
Installer drænrørret

3



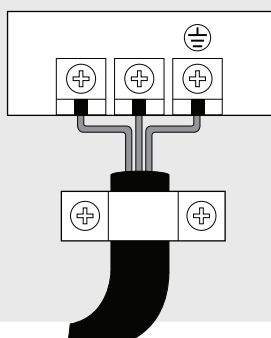
Installer udendørsenhed

6



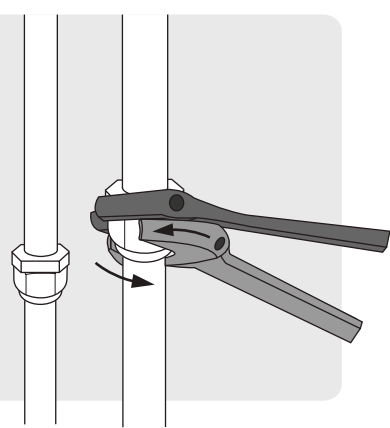
Tøm kølesystemet

5



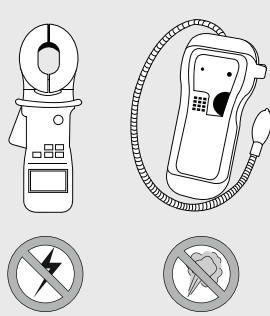
Forbind trådene

4



Tilslut kølemiddelrørene

7



Udfør en testkørsel

Installer din indendørsenhed

1 Vælg installationsplacering

BEMÆRK

Installationen af panelet udføres, når rørføring og ledningsføring er afsluttet.

Korrekte installationsplaceringer opfylder følgende standarder:

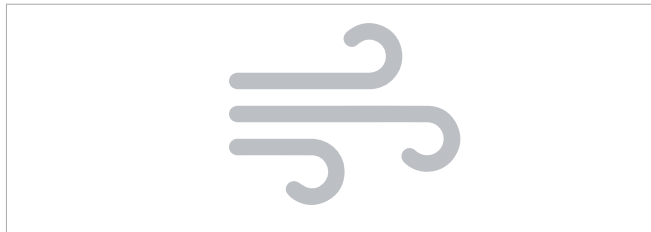


Der er tilstrækkelig plads til installation og vedligeholdelse.

Der er plads nok til at forbinde røret og drænrøret.

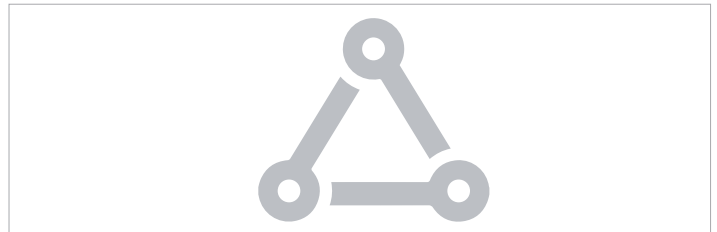


Der ikke er direkte stråling fra varmelegemer.



Luftindtaget og -udgangen er ikke blokerede.

Luftstrømmen kan fylde hele rummet.



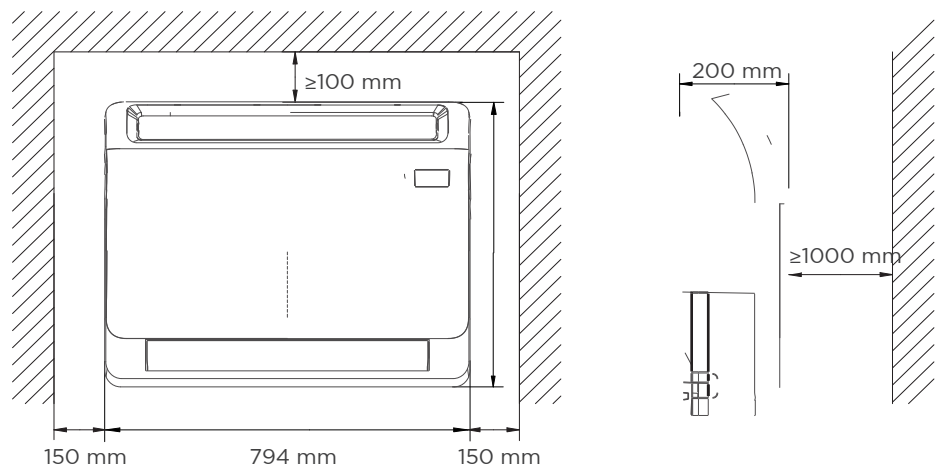
Væggen skal kunne bære vægten af indendørs enheden.

Installer **IKKE** enheden på følgende placeringer:

- ⊘ Områder med kaustiske gasser i luften, som fx varme kilder
- ⊘ Områder med olieboring
- ⊘ Områder, som oplever strømudsving, som fx fabrikker
- ⊘ Lukkede rum, som fx skabe
- ⊘ Køkkener, som bruger naturgas
- ⊘ Områder med stærke elektromagnetiske bølger
- ⊘ Områder, hvor der opbevares brændbare materialer eller gas

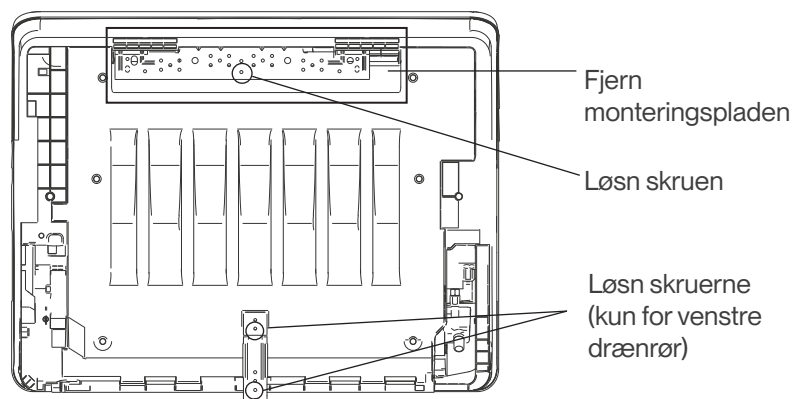
Anbefalede afstande mellem indendørs enheden

Afstanden mellem den monterede inddel skal opfylde specifikationerne i det følgende diagram.



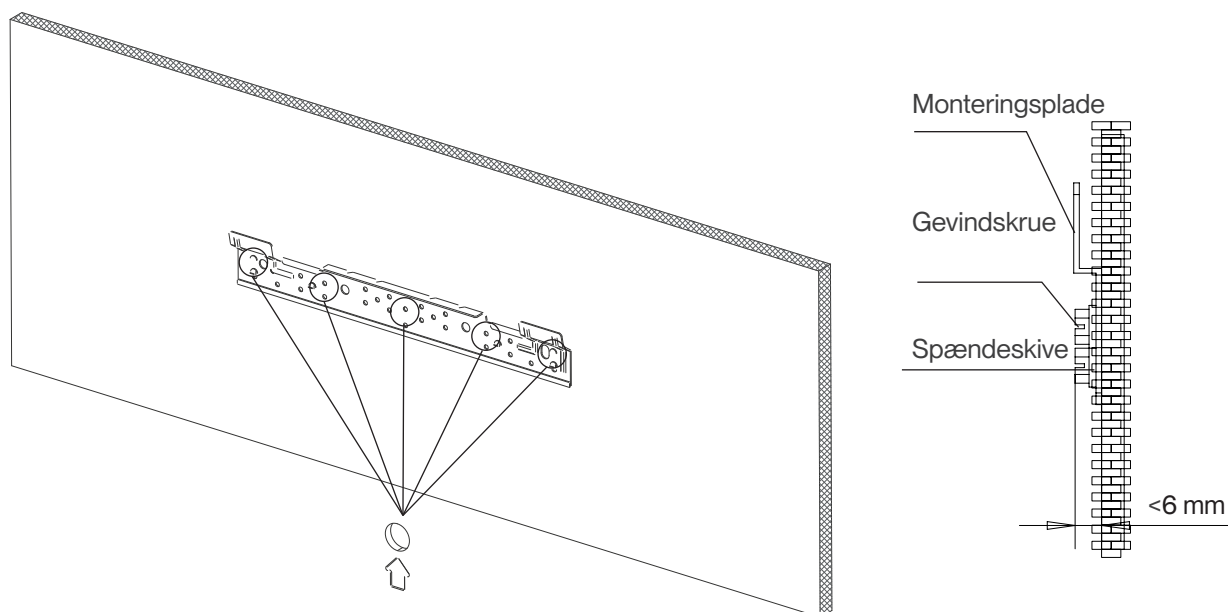
2 Installation af hoveddelen

- Når skrueerne er løsnet, fjernes monteringspladen fra enheden.

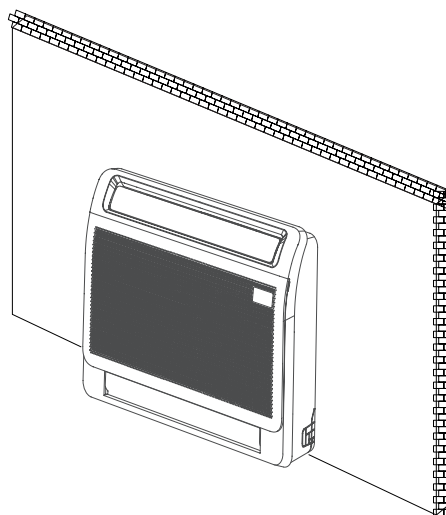


- Fastgør monteringspladen med en tappeskruer på væggen.

OBS: Det anbefales at montere den på væggen i det ophængningshul, der er angivet med pilen på monteringspladen. Monteringspladen skal installeres vandret.



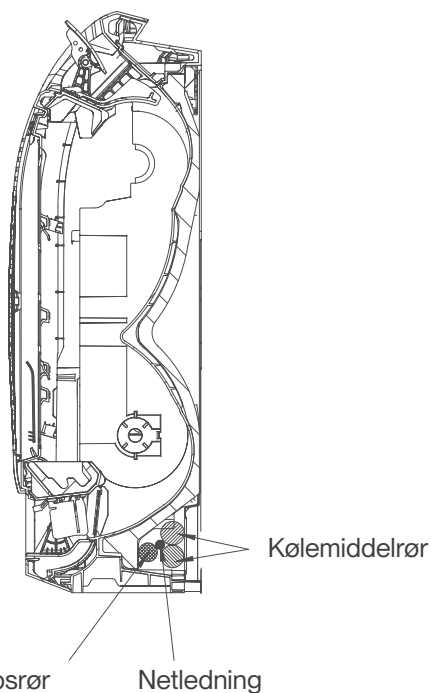
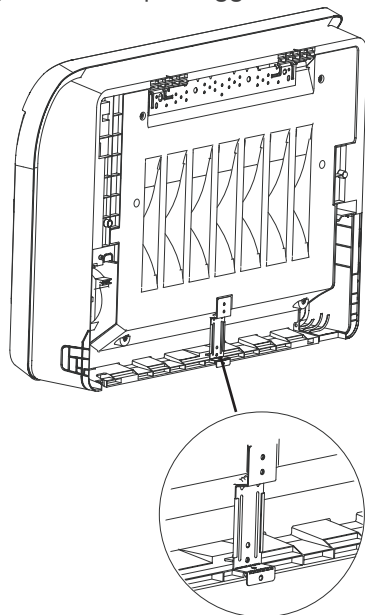
- Hæng indedelen på monteringspladen (bunden af kabinettet kan røre gulvet eller hænge, men kabinettet skal installeres lodret).



- Installation af bundmonteringsplade

Installation uden sokkel

Den nederste monteringsplade fastgøres direkte på væggen.

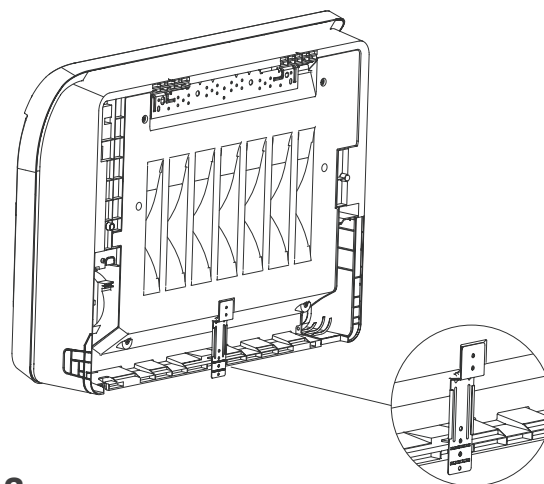


OBS:

For at få en jævn dræning skal drænrørets tømning følge ovenstående figur.

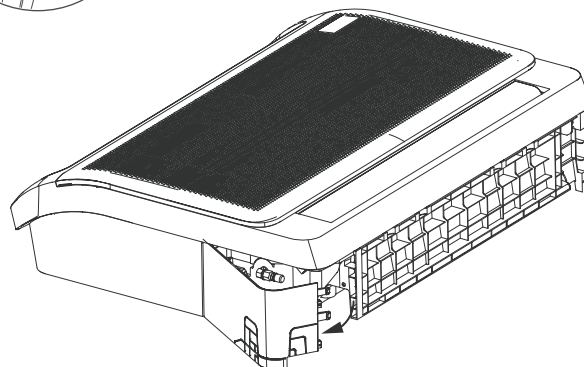
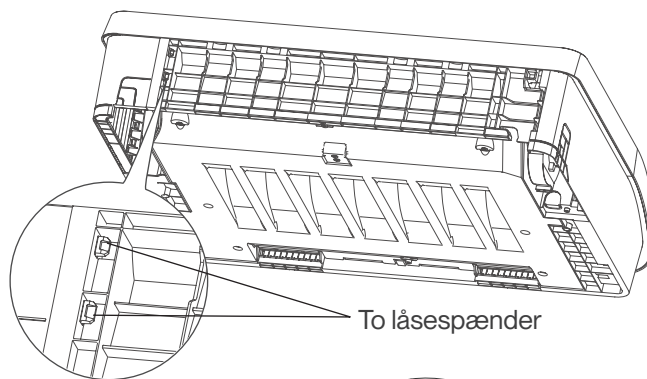
Installation med sokkel

Slå den nederste monteringsplade lige med et værktøj, og fastgør den til soklen.



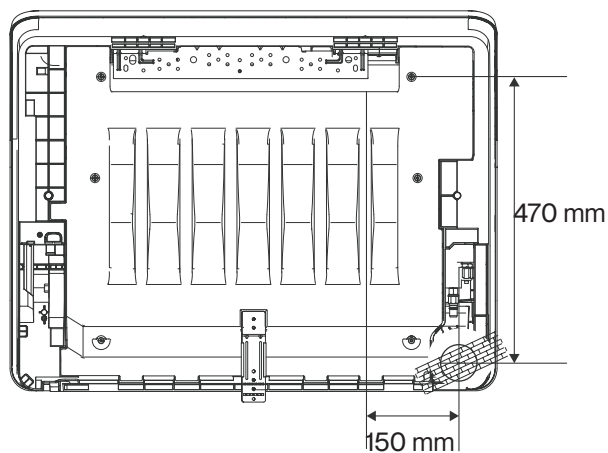
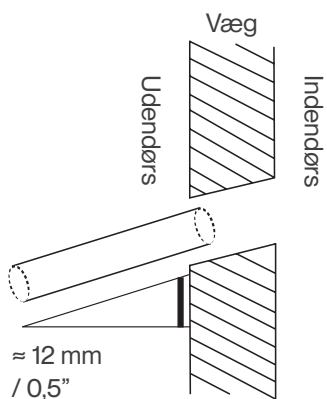
Trin 3:
Indedelen skilles ad for at tilslutte rørene

1. Åbn den nederste rørafdækningsplade
Tryk og hold på de to nederste låsespænder, og drej derefter for at åbne rørafdækningspladen.



OBS:

Efter installationen skal enheden placeres vandret uden at skråne.



Anbefalet placering og størrelse af bagudløbsrør gennem væghul

Trin 4: Bor hul i væggen til forbindelsesrør

1. Bestem placeringen af væghullet baseret på placeringen af udendørsenheden.
2. Bor et hul i væggen med en 65 mm (2,5") eller 90 mm (3,54") (afhængig af modeller) kernebor. Sørg for, at hullet bores i en let nedadgående vinkel, så hullets udvendige ende er lavere end den indendørs ende med cirka 12 mm (0,5"). Dette vil sikre korrekt vandafledning.
3. Anbring den beskyttende vægmanchet i hullet. Dette beskytter hullets kanter og hjælper med at forsegle det, når du er færdig med installationsprocessen.

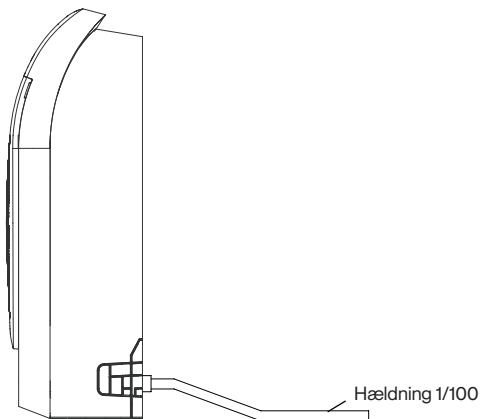
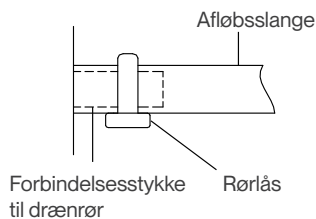
Når du borer væghullet, skal du sørge for at undgå ledninger, VVS og andre følsomme komponenter.

Trin 5: Tilslut afløbsslangen

Drænrøret bruges til at dræne vand væk fra enheden. Forkert installation kan forårsage skade på enhed og ejendom.

⚠ FORSIGTIG

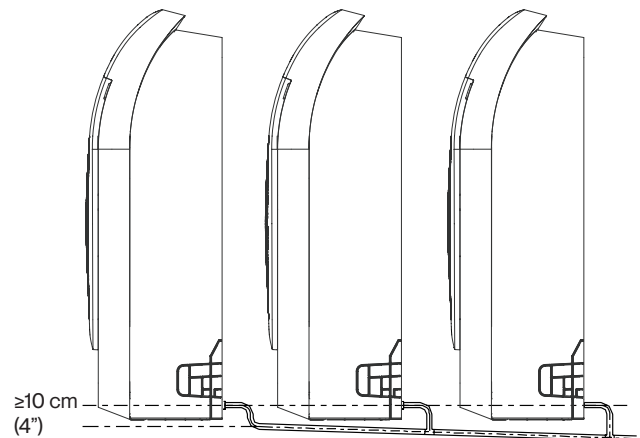
- Isolér alle rør for at forhindre kondens, som kan føre til vandskader.
- Hvis drænrøret er bøjet eller ikke er installeret korrekt, kan vand lække og føre til en funktionsfejl på vandstandskontakten.
- I HEAT-tilstand vil udedelen udlede vand. Sørg for, at drænslangen placeres et passende sted for at undgå vandskader og udslip.
- Hiv **IKKE** for hårdt i drænrøret. Dette kan koble den fra.



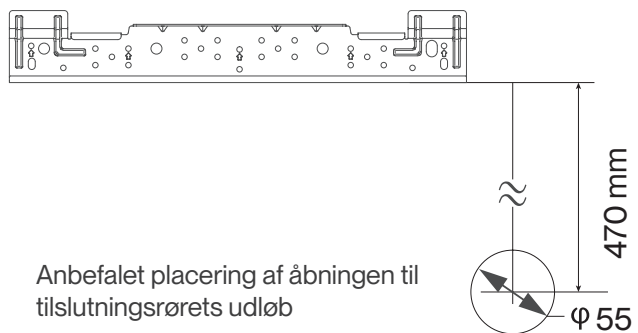
💡 BEMÆRKNING OM INSTALLATION AF drænrør

- Når du bruger et forlænget drænrør, skal du stramme forbindelsen indendørs med et ekstra beskyttelsesrør. Dette forhindrer den i at trække sig løs.
- Drænrøret skal være i en skrå position nedad med en hældning på mindst 1/100 for at undgå at vandet strømmer tilbage ind i klimaanlægget.
- Forkert installation kan føre til at vand strømmer tilbage i enheden og forårsage vandskade.

OBS: Ved tilslutning af flere drænrør, monteres rørene som vist.

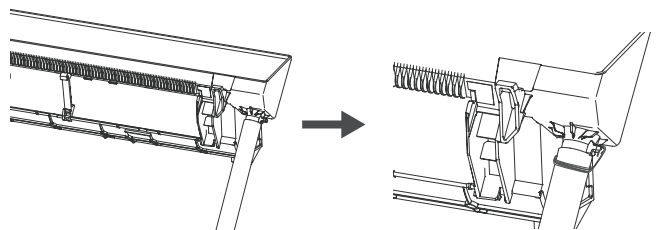


For at sikre et jævnt afløb skal højdeforskellen mellem vægudtaget og ophængningspladen være større end 470 mm.



Anbefalet placering af åbningen til tilslutningsrørets udløb

Ved montering af drænrøret skal højden på ophængspladen være højere end 470 mm for at sikre et jævnt afløb.



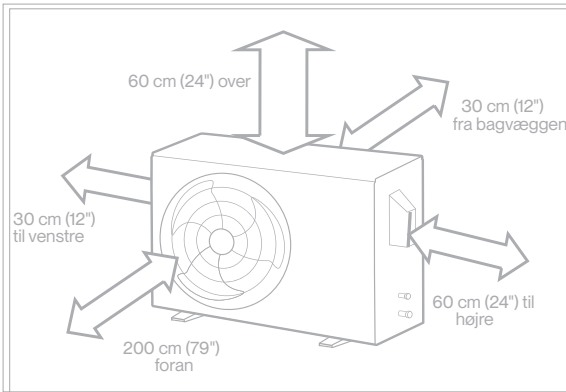
Installer din udendørsenhed

1 Vælg installationsplacering

BEMÆRK: INDEN INSTALLATION

Inden udendørsenheden installeres, skal du vælge en passende placering. Følgende er standarder, der hjælper dig med at vælge en passende placering til enheden.

Korrekte installationsplaceringer opfylder følgende standarder:



Opfylder alle pladskrav vist i pladskravene til installationen ovenfor.



God luftcirkulation og ventilation



Fast og solid – placeringen kan understøtte enheden og vil ikke vibrere.



Støj fra enheden forstyrrer ikke andre mennesker.



Beskyttet mod længere perioder med direkte sollys eller regn.



Hvis der er udsigt til snefald, skal der tages passende forholdsregler for at forhindre isdannelse og spoleskader.

BEMÆRK

Installeret enheden ved at følge lokale regler og forskrifter, der kan være lidt forskellige mellem forskellige regioner.

⚠ FORSIGTIG:

SÆRLIGE HENSYN OMKRING EKSTREMT VEJR

Hvis enheden udsættes for kraftig vind:

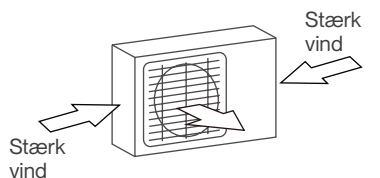
Installer enheden, så luftudblæsningsventilatoren er i en 90° vinkel i forhold til vindens retning. Hvis det er nødvendigt, skal du bygge en barriere foran enheden for at beskytte den mod ekstremt hård vind. Se tallene herunder.

Hvis enheden ofte udsættes for kraftig regn eller sne:

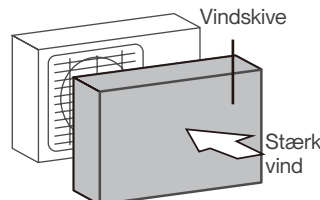
Byg beskyttelse over enheden for at beskytte den mod regn eller sne. Vær forsigtig med ikke at blokere luftstrømmen omkring enheden.

Hvis enheden ofte udsættes for salt luft (ved havet):

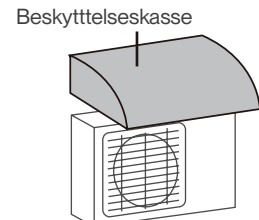
Brug en udendørsenhed, der er specielt designet til at modstå korrosion.



en vinkel på 90° i forhold til vindens retning



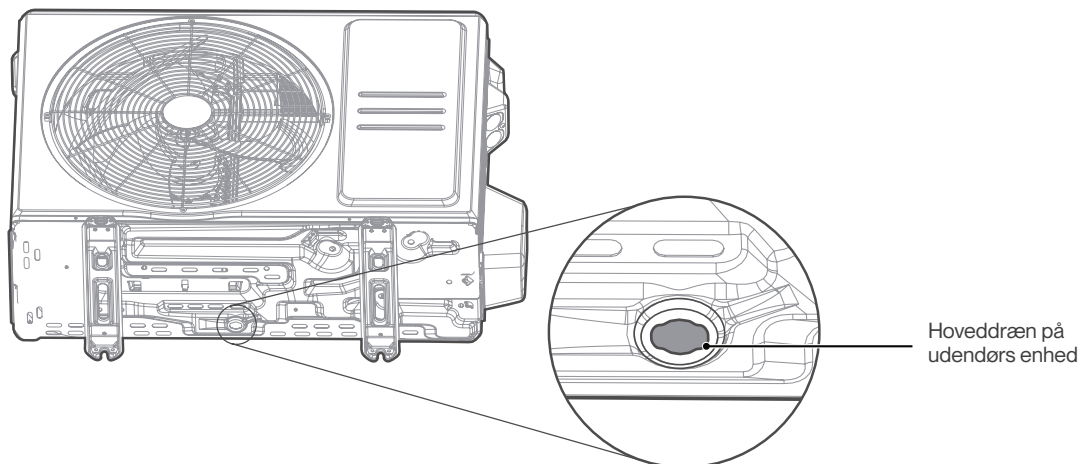
Byg en vindafskærmning for at beskytte enheden



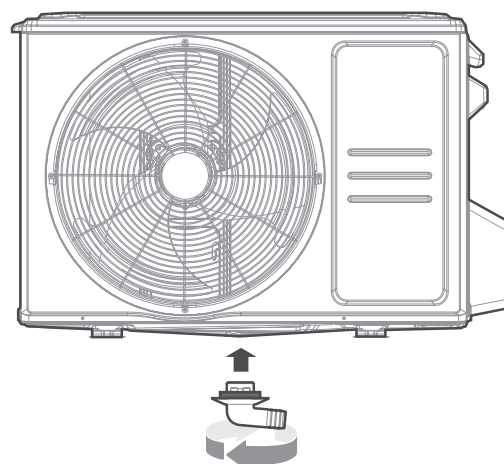
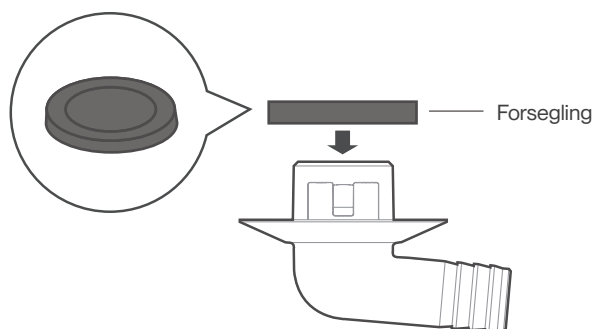
Byg en beskyttelseskasse for at beskytte enheden

Installer IKKE enheden på følgende placeringer:

- I nærheden af en forhindring, der vil blokere luftindtag og udløb.
- I nærheden af dyr eller planter, der vil blive skadet af varm luftudledning.
- På et sted, der er udsat for store mængder støv
- I nærheden af en offentlig gade, overfyldte områder eller hvor støj fra enheden vil forstyrre andre.
- I nærheden af enhver kilde til brændbar gas.

**Trin 1:**

Find hullet til bundpladen på udendørsenheden.

**Trin 2:**

- Monter gummipakningen på enden af drænsamlingen, der tilsluttes udendørsenheden.
- Isæt drænsamlingen ind i hullet i enhedens bundform. Drænsamlingen klikker på plads. Tilslut en afløbsslangeforlænger til drænsamlingen for at omdirigere vand fra enheden under opvarmningstilstand.

! I KOLDE KLIMAER

I kolde klimaer skal du sørge for, at afløbsslangen er så lodret som muligt for at sikre hurtig vandafledning. Hvis vandet løber langsomt ud, kan det fryse i slangen og oversvømme enheden.

3 Forankring af udendørsenhed

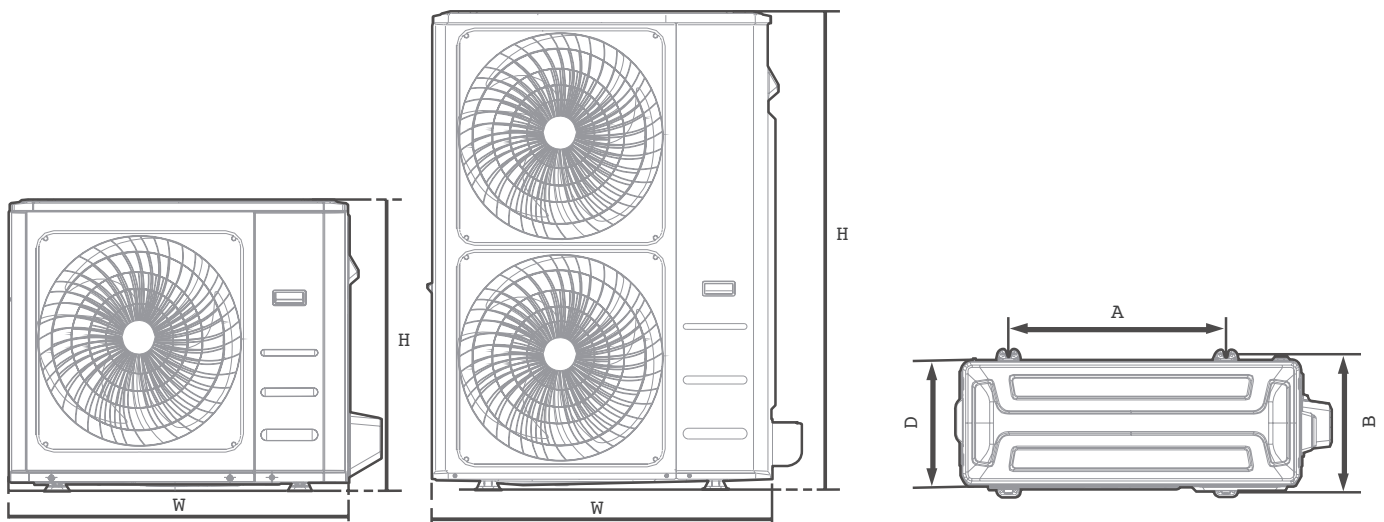
⚠ ADVARSEL

VED BORING I BETON ANBEFALES ØJENBESKYTTELSE TIL ENHVER TID.

Udendørsenheden kan forankres til jorden eller til et vægmonteret beslag med et bolt (M10). Forbered installationsbasen til enheden i henhold til nedenstående dimensioner.

Det følgende er en liste over forskellige udendørsenhedsstørrelser og afstanden mellem deres monteringsfødder. Forbered installationsbasen til enheden i henhold til nedenstående dimensioner.

Type og -specifikationer for udedel (split-udedel)



Forsiden

Set fra oven

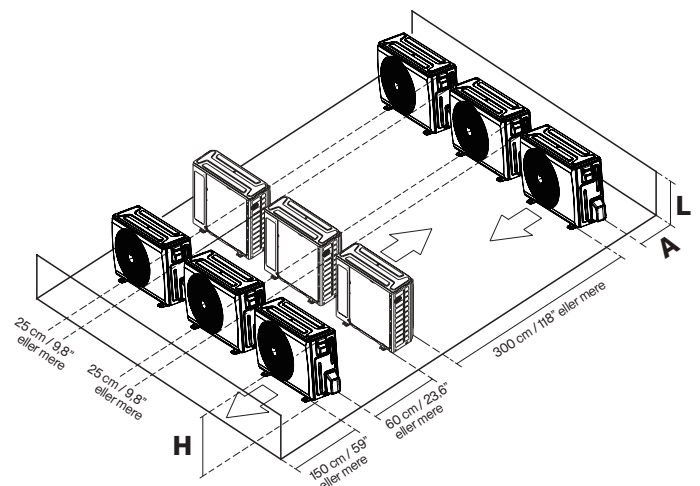
(enhed: mm/tomme)

Rækker af serieinstallationer

Forholdet mellem H, A og L er som følger.

Størrelse af udendørs enhed B x H x D	Monteringsstørrelser	
	Afstand A	Afstand B
760 x 590 x 285	530	290
780 x 540 x 250	549	276
770 x 555 x 300	487	298
810 x 558 x 310	549	325
845 x 700 x 320	560	335
900 x 860 x 315	590	333
945 x 810 x 395	640	405
990 x 965 x 345	624	366
938 x 1369 x 392	634	404
900 x 1170 x 350	590	378
800 x 554 x 333	514	340
845 x 702 x 363	540	350
946 x 810 x 420	673	403
946 x 810 x 410	673	403
952 x 1333 x 410	634	404
952 x 1333 x 415	634	404
765 x 555 x 303	452	286
805 x 554 x 330	511	317
890 x 673 x 342	663	354

	L	A
L ≤ H	$L \leq 1/2H$	25 cm / 9,8" eller mere
	$1/2H < L \leq H$	30 cm / 11,8" eller mere
L > H	Kan ikke installeres	



Kølemiddelrørforbindelse

Ved tilslutning af kølemiddelrør må **IKKE** andre stoffer eller gasser end det angivne kølemiddel komme ind i enheden. Tilstedeværelsen af andre gasser eller stoffer vil sænke enhedens kapacitet og kan forårsage unormalt højt tryk i kølekredsløbet. Dette kan forårsage eksplosion og personskade.

Bemærkninger om rørlængde og -hældning

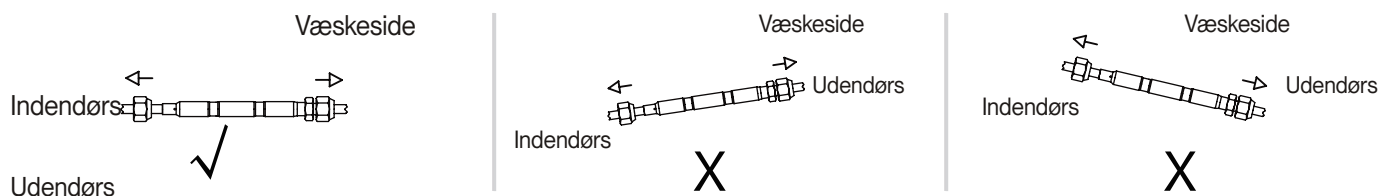
Den maksimale længde og faldhøjde baseret på modeller.(Enhed:m/fot)

Modeltype	Kapacitet (Btu/h)	Rørlængde	Maksimal faldhøjde
Nordamerika, Australien og EU split-frekvensomformer	<15K	25 / 82	10 / 32,8
	≥15K-<24K	30 / 98,4	20 / 65,6
	≥24K-<36K	50 / 164	25 / 82
	≥36K-<60K	75 / 246	30 / 98,4
Anden splittetype	12K	15 / 49	8 / 26
	18K-24K	25 / 82	15 / 49
	30K-36K	30 / 98,4	20 / 65,6
	42K-60K	50 / 164	30 / 98,4

Sørg for, at kølemiddelrørets længde, antallet af bøjninger og faldhøjden mellem inde- og udedelene opfylder kravene i tabellen ved siden af:

⚠ FORSIGTIG Se data for kølemiddel på emballagen

- Køb venligst rørene nøje i henhold til kravene i betjeningsvejledningen.
- Der henvises til diagrammet ang. montering.



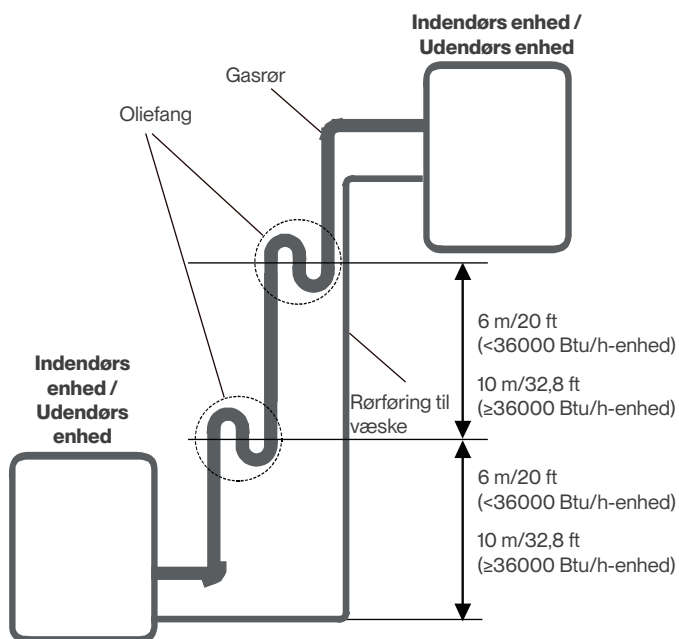
⚠ FORSIGTIG

Oliefang

Hvis olien strømmer tilbage i udedelens kompressor, kan det forårsage væskekompression eller forringelse af oliereturløbet. Det kan forhindres med oliefang i opstigende opstrømsgasrør.

Der skal installeres et oliefang for hver 6 m lodret indsugningsrørstigning (36000Btu/h-enhed).

Der skal installeres et oliefang for hver 10 m lodret indsugningsrørstigning (36000Btu/h-enhed).



Tilslutningsinstruktioner – Kølemiddelrør

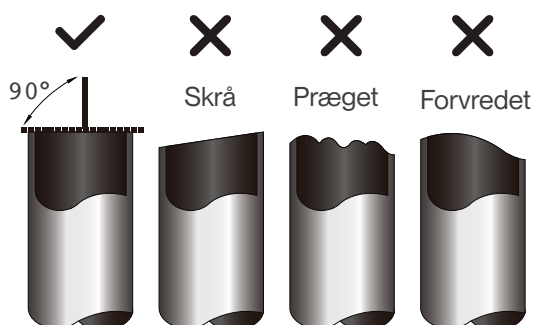
⚠ FORSIGTIG

- Forgreningsrøret skal installeres vandret. En vinkel på mere end 10° kan forårsage fejlfunktion.
- Monter **IKKE** forbindelsesrøret, før både inde- og udledene er blevet installeret.
- Isolér både gas- og væskerøret for at forhindre kondens.

Trin 1: Rørledninger

Når du forbereder kølemiddelrør, skal du være ekstra forsigtig med at skære dem til og brænde dem ordentligt. Dette vil sikre effektiv drift og minimere behovet for fremtidig vedligeholdelse.

- Mål afstanden mellem indendørs og udendørsenheder.
- Skær røret lidt længere end den målte afstand ved hjælp af en rørskeer.
- Sørg for, at røret skæres i en perfekt 90° vinkel.



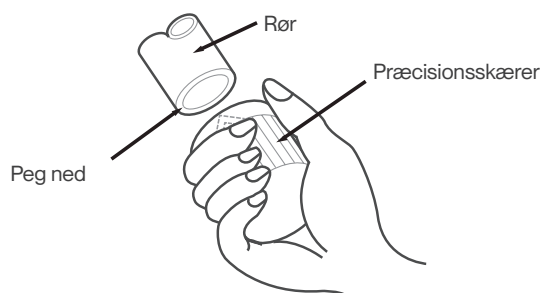
💡 DEFORMER IKKE RØR UNDER SKÆRING

Vær ekstra forsigtig med ikke at beskadige, bule eller deformere røret, mens du skærer. Dette vil reducere varmen betydeligt

Trin 2: Fjern spåner

Spåner kan påvirke den lufttætte forsegling af kølemiddelføringsforbindelsen. De skal fjernes helt.

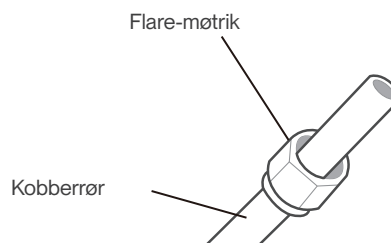
- Hold røret nedad for at forhindre, at spåner falder ned i røret.
- Fjern alle spåner fra rørets afskårne sektion ved hjælp af en brænder eller afgratningsværktøj.



Trin 3: Brænd rørenderne

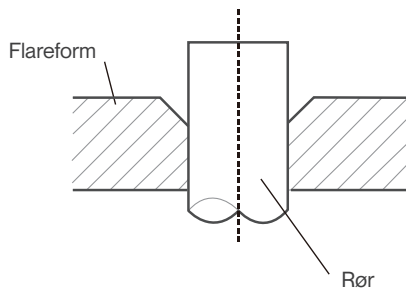
Korrekt brænding er afgørende for at opnå en lufttæt forsegling.

- Efter fjernelse af spåner fra afskåret rør forsegles enderne med PVC-tape for at forhindre fremmedlegemer i at komme ind i røret.
- Beklæd røret med isolationsmateriale.
- Anbring flammøtrikker i begge ender af røret. Sørg for, at de vender i den rigtige retning, fordi du ikke kan montere dem eller ændre deres retning efter brænding.

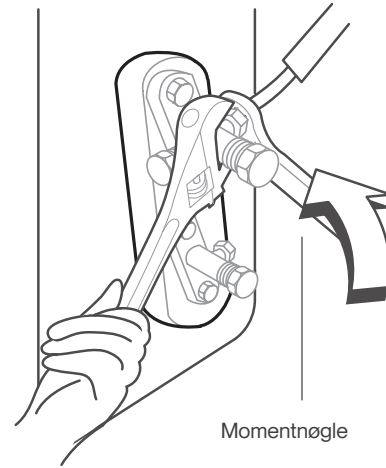


- Fjern PVC-tapen fra enderne af røret, når du er klar til at udføre brændingsarbejdet.

- Klem brændingsformen på enden af røret. Enden af røret skal række ud over fittingen.



- Læg brændingsværktøj på formen.
- Drej håndtaget på brændingsværktøjet med uret, indtil røret er fuldt brændt.



RØRUDVIDELSE UDEN FOR BRÆNDINGSFORM

Rørmåler (Ø 1/4")	Tilspændingsmoment	Flaredimension (A) (Enhed: mm/tomme)		Flareform
		Min.	Max.	
Ø 6,35 (Ø 1/4")	18-20 N.m	8,4 / 0,33	8,7 / 0,34	
Ø 9,52 (Ø 3/8")	32-39 N.m	13,2 / 0,52	13,5 / 0,53	
Ø 12,7 (Ø 1/2")	45-59 N.m	16,2 / 0,64	16,5 / 0,65	
Ø 16 (Ø 5/8")	57-71 N.m	19,2 / 0,76	19,7 / 0,78	
Ø 19 (Ø 3/4")	67-101 N.m	23,2 / 0,91	23,7 / 0,93	
Ø 22 (Ø 7/8")	85-110 N.m	26,4 / 1,04	26,9 / 1,06	

⚠ FORSIGTIG

Anbring isolering omkring rørene. Direkte kontakt med det blottede rør kan resultere i forbrændinger eller forfrysninger.

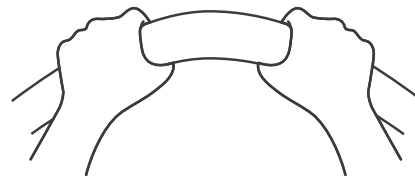
- Sørg for, at røret er korrekt tilsluttet. Overstramning kan beskadige åbningen, og understramning kan føre til lækage.

💡 BEMÆRK MINIMUM BØJNINGSRADIUS

Bøj forsigtigt slangen i midten i henhold til nedenstående diagram.

Bøj **IKKE** slangen mere end 90° eller mere end 3 gange.

Brug passende værktøj



min. radius 10 cm (3,9")

- Når kobberlørene er tilsluttet indendørs enheden, skal strømkablet, signalkablet og rørene forbindes med tape.

💡 BEMÆRK

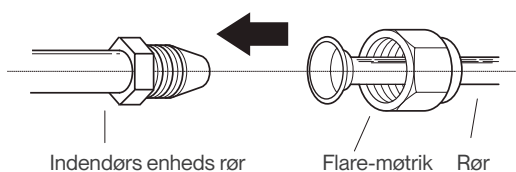
Flet IKKE signalkablet sammen med andre kabler. Mens du samler disse emner. Sammenflette eller krydse ikke signalkablet med andre ledninger.

- Fjern brændingsværktøjet og brændingsformen, og inspicér derefter enden af røret for revner og endda opblusning.

Trin 4: Tilslut rør

Tilslut først kobberlørene til indedelen, og tilslut dem derefter til udedelen. Du skal først forbinde lavtryksrøret og derefter højtryksrøret.

- Når du tilslutter møtrikkerne, skal du påføre et tyndt lag køleolie på fittings i rørenderne.
- Juster midten af de to rør, som du vil forbinde.



- Spænd møtrikken godt til med håndkraft.
- Tag fat i møtrikken på enhedens slange med en skruenøgle.
- Mens du holder fast i møtrikken, skal du bruge en momentnøgle til at stramme flammemøtrikken i henhold til momentværdierne i ovenstående tabellen.

💡 BEMÆRK

Brug både en skruenøgle og en momentnøgle til at tilslutte eller frakoble rør til/fra enheden.

Forholdsregler for ledningsføring

ADVARSEL

LÆS DISSE FORSKRIFTER FØR UDFØRELSE AF ELEKTRISK ARBEJDE.

- Alle ledninger skal overholde lokale og nationale elektriske standarder, forskrifter og skal installeres af en autoriseret elektriker.
- Alle elektriske forbindelser skal foretages i henhold til det elektriske tilslutningsdiagram, der er placeret på panelerne på indendørs og udendørsenheder.
- Hvis der er et alvorligt sikkerhedsproblem med strømforsyningen, skal arbejdet straks stoppes. Forklar din begrundelse for klienten, og afvis at installere enheden, indtil sikkerhedsproblemet er løst korrekt.
- Strømspænding skal ligge inden for 90-110 % af den nominelle spænding. Utilstrækkelig strømforsyning kan forårsage funktionsfejl, elektrisk stød eller brand.
- Det anbefales at installere en ekstern overspændingsbeskytter ved udendørsafbryderen.
- Hvis der tilsluttes strøm til faste ledninger, skal en switch eller afbryder, der afbryder alle poler og har en kontaktseparation på mindst 3 mm (1/8 in), indarbejdes i de faste ledninger.
- Den kvalificerede tekniker skal bruge en godkendt afbryder eller kontakt.
- Tilslut kun enheden til en individuel afgreningskredsløb.
- Tilslut ikke et andet apparat til stikkontakten.
- Sørg for, at klimaanlægget er korrekt jordet. Hver ledning skal være fast forbundet. Løse ledninger kan forårsage overophedning af terminalen, hvilket kan resultere i produktfejl og mulig brand.
- Lad ikke ledninger røre eller hvile mod kølemiddelslanger, kompressoren eller andre bevægelige dele i enheden.
- For at undgå elektrisk stød må du aldrig røre ved de elektriske komponenter kort tid efter, at strømforsyningen er blevet slukket. Når du har slukket for strømmen, skal du altid vente 10 minutter eller mere, før du rører ved de elektriske komponenter.
- Sørg for, at de elektriske ledninger ikke krydses med signalkablerne. Dette kan forårsage forvrængning, interferens eller muligvis skade på printkort.
- Intet andet udstyr må tilsluttes det samme strømkredsløb.
- Tilslut de udvendige ledninger, før de indvendige ledninger tilsluttes.

ADVARSEL

FØR DU UDFØRER EL- ELLER LEDNINGSARBEJDE, SKAL DU SLUKKE FOR STRØMMEN TIL SYSTEMET.

Minimum tværsnitsområde for strøm- og signalkabler (til reference)

Apparatets nominelle strøm (A)	Nominelt tværsnitsareal (mm ²)
> 3 og ≤ 6	0,75
> 6 og ≤ 10	1
> 10 og ≤ 16	1,5
> 16 og ≤ 25	2,5
> 25 og ≤ 32	4
> 32 og ≤ 40	6

VÆLG DEN RETTE KABELSTØRRELSE

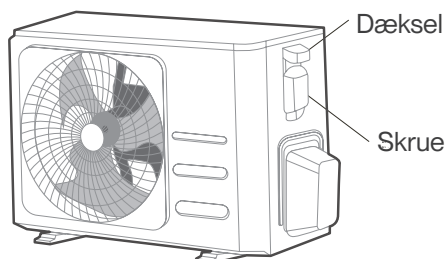
Størrelsen på det nødvendige strømforsyningskabel, signalkabel, sikring og kontakt bestemmes af enhedens maksimale strømstyrke.

Den maksimale strømstyrke er angivet på typeskiltet, der sidder på til sidepanelet af enheden. Se dette typeskilt for at vælge det rigtige kabel, sikring eller kontakt.

- en afisoleringstang til at fjerne gummikappen fra begge ender af signalkablet, så der fritlægges ca. 15 cm ledning.
- Fjern isoleringen fra enderne.
- Ved hjælp af en krympetang, krympe u-tapperne på enderne.

OBS: Tilslut ledningerne i henhold til ledningsdiagrammet på afdækningen til kontrolboksen.

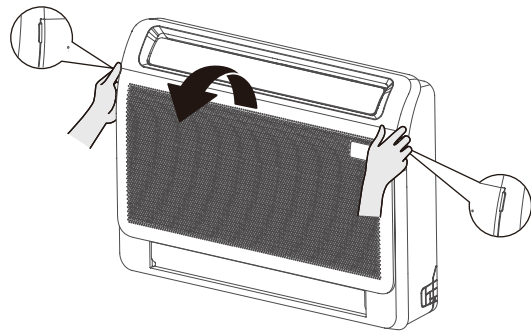
- Fjern afdækningen på udedelen. Hvis der ikke er en afdækning på udedelen, fjernes boltene fra vedligeholdelsestavlen, og beskyttelsestavlen afmonteres.



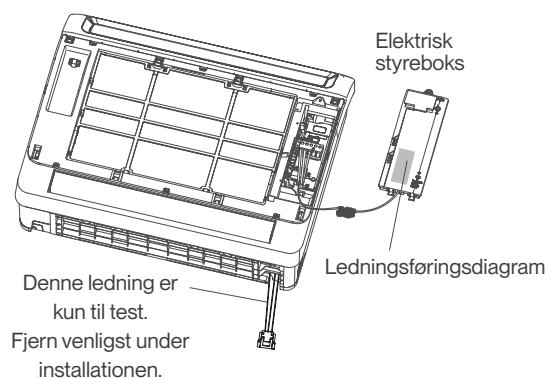
- Tilslut u-stikkene til terminalerne
Match ledningsfarver/etiketter med etiketterne på terminalblokken. Skrug u-lugen stramt fast på hver ledning til den tilsvarende terminal.
- Afklem kablet med kabelklemmen.
- Isoler ubrugte ledninger med elektrisk tape. Hold dem væk fra elektriske dele eller metaldele.
- Genmonter afdækningen på den elektriske kontrolboks.

LEDNINGSFØRING – INDEDEL

- Forbered kablet til tilslutning
 - Brug en afisoleringstang til at fjerne gummikappen fra begge ender af signalkablet, så der fritlægges ca. 15 cm ledning.
 - Fjern isoleringen fra enderne af ledningerne.
 - Ved hjælp af en krympetang, krympe u-tapperne på enderne af ledningerne.
- Træk i venstre og højre håndtag på frontpanelet, træk panelet udad, og åbn panelet.

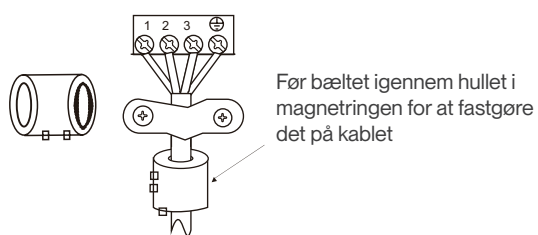


- Fjern den elektriske kontrolboks.
- Tilslut u-stikkene til terminalerne.
Match farver/etiketter på ledningerne med etiketterne på terminalblokken, og skru u-stikket på hver ledning fast til den tilsvarende terminal. Serienummer og ledningsdiagram findes på afdækningen til den elektriske kontrolboks.



Magnetisk ring (hvis den medfølger sammen med tilbehøret)

OBS: Når du tager den elektriske kontrolboks ud, skal du være opmærksom på at løsne og fjerne terminalen.



⚠ FORSIGTIG

- Billederne i vejledningen er til forklaring. Den faktiske form bør være fremherskende.
- Tilslut ledningerne i henhold til ledningsdiagrammet.
- Kølemiddelkredsløbet kan blive meget varmt. Hold forbindelseskablet væk fra kobberøret.

5. Klem det nedadgående kabel fast med den dertil beregnede kabelklemme for at holde det på plads.

Kablet bør ikke være løst og bør ikke trække i u-lugerne.

6. Geninstaller afdækningen på den elektriske boks og frontpanelet på indendørs enheden.

Strømspecifikationer

MODEL (Btu/h)		<16K	16K-18K
STRØM	FASE	1-fase	1-fase
	FREKVENNS OG VOLT	220-240 V-, 50Hz/60Hz	220-240 V-, 50Hz/60Hz
KREDSAFBRYDER/SIKRING(A)		20 / 16	20 / 16
LEDNINGER TIL INDENDØRSENHED (mm ²)		--	--
TILSLUTNINGS- LEDNINGER INDE/UDE (mm ²)	LEDNINGER TIL UDENDØRSENHED	3x 1,5	3x 2,5
	STÆRKT ELEKTRISK SIGNAL	4x 1,0	4x 1,0
	SVAGT ELEKTRISK SIGNAL	--	--
	JORDLEDNING	1,5	2,5

VAKUUMERING

BEMÆRK

Når ventilstængerne åbnes, drejes den sekskantede skruenøgle, indtil den rammer mod proppen. Forsøg ikke at tvinge ventilen til at åbne yderligere.

Forberedelser og forholdsregler

Luft og fremmedlegemer i kølemiddelkredsløbet kan forårsage unormale trykstigninger, som kan beskadige klima anlægget, reducere dets effektivitet og forårsage personskade.

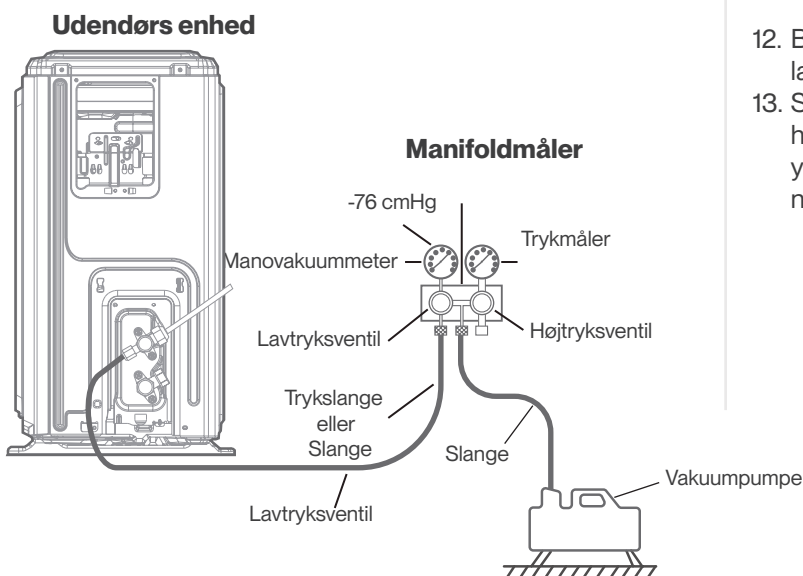
Brug en vakuumpumpe og manifoldmåler til at evakuere kølemiddelkredsløbet og fjerne ikke-kondenserbar gas og fugt fra systemet. Vakuumering bør udføres ved første installation og når enheden flyttes.

FØR UDFØRELSE AF VAKUUMERING

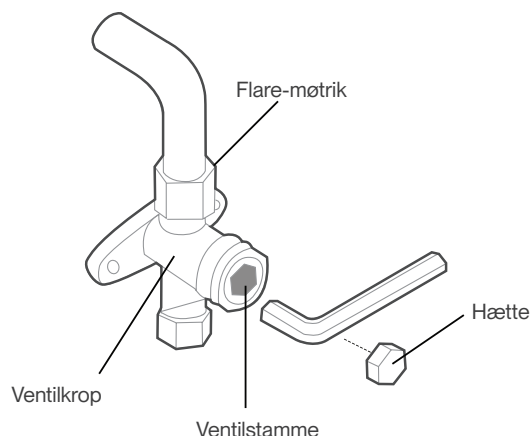
- ✓ Kontroller, at forbindelsesrørene mellem indendørs og udendørsenheder er korrekt forbundet.
- ✓ Kontroller, om alle ledninger er tilsluttet korrekt.

Vakuumering instruktioner

1. Tilslut manifoldens måleslange til serviceporten på udendørsenhedens lavtryksventil.
2. Tilslut en anden opladningsslange fra manifoldmåleren til vakuumpumpen.
3. Åbn lavtrykssiden af manifoldmåleren. Hold højtrykssiden lukket.
4. Tænd for vakuumpumpen for at evakuere systemet.
5. Kør vakuummet i mindst 15 minutter, eller indtil compound meter viser -76 cmHG (-10^5 Pa).



6. Luk lavtrykssiden af manifoldmåleren, og sluk for vakuumpumpen.
7. Vent i 5 minutter, og kontroller derefter, at der ikke er sket nogen ændring i systemtrykket.
8. Hvis der er en ændring i systemtrykket, kan du se afsnittet Gaslækagekontrol for at få oplysninger om, hvordan du tjekker for lækager. Hvis der ikke er nogen ændring i systemtrykket, skrues hættten af den pakkede ventil (højtryksventil).
9. Sæt en sekskantnøgle i den pakkede ventil (højtryksventil), og åbn ventilen ved at dreje skruenøglen 1/4 omgang mod uret. Lyt efter gas der forlader systemet, og luk derefter ventilen efter 5 sekunder.
10. Hold øje med manometeret i et minut for at sikre, at der ikke er nogen ændring i trykket.
11. Trykmåleren skal aflæse en lidt højere tryk end atmosfærisk tryk. Fjern opladningsslangen fra serviceporten.



12. Brug sekskantnøgle til at åbne både højtryks- og lavtryksventilerne helt.
13. Spænd ventilhætterne på alle tre ventiler (serviceport, højt tryk, lavt tryk) i hånden. Du kan stramme den yderligere ved hjælp af en momentnøgle, hvis det er nødvendigt.

NOTE OM PÅFYLDNING AF KØLEMIDDEL

FORSIGTIG

Bland IKKE forskellige kølemiddeltyper.

Nogle systemer kræver yderligere påfyldning afhængigt af rørlængder. Standard rørlængde varierer i henhold til lokale regler. For eksempel i Nordamerika er standard rørlængden 7,5 m. I andre områder er standard rørlængden 5m. Kølemidlet skal påfyldes fra serviceporten på udendørsenhedens lavtryksventil. Det ekstra kølemiddel, der skal påfyldes, kan beregnes ved hjælp af følgende formel:

	Diameter på væskesiden		
	φ 6,35 (1/4")	φ 9,52 (3/8")	φ 12,7 (1/2")
R22 (åbningsrør i indedelen):	(Samlet rørlængde - standard rørlængde) x 30 g/m	(Samlet rørlængde - standard rørlængde) x 65 g/m	(Samlet rørlængde - standard rørlængde) x 115 g/m
R22 (åbningsrør i udedelen):	(Samlet rørlængde - standard rørlængde) x 15 g/m	(Samlet rørlængde - standard rørlængde) x 30 g/m	(Samlet rørlængde - standard rørlængde) x 60 g/m
R410A: (åbningsrør i indedelen):	(Samlet rørlængde - standard rørlængde) x 30 g/m	(Samlet rørlængde - standard rørlængde) x 65 g/m	(Samlet rørlængde - standard rørlængde) x 115 g/m
R410A: (åbningsrør i udedelen):	(Samlet rørlængde - standard rørlængde) x 15 g/m	(Samlet rørlængde - standard rørlængde) x 30 g/m	(Samlet rørlængde - standard rørlængde) x 65 g/m
R32:	(Samlet rørlængde - standard rørlængde) x 12 g/m	(Samlet rørlængde - standard rørlængde) x 24 g/m	(Samlet rørlængde - standard rørlængde) x 40 g/m

PRØVEKØRSEL

⚠ FORSIGTIG

Hvis testkørslen ikke udføres, kan det resultere i beskadigelse af enheden, materiel skade eller personskaade.

Inden testkørsel

Der skal udføres en testkørsel, når hele systemet er helt installeret. Bekræft følgende punkter, før testen udføres:

- a) Indendørs og udendørsenheder er solidt installeret.
- b) Rør og ledninger er korrekt tilsluttet.
- c) Ingen forhindringer i nærheden af enhedens ind- og udløb, som kan forårsage dårlig ydelse eller produktfejl.
- d) Kølesystemet ikke lækker.
- e) Dræningssystemet er uhindret og dræner til et sikkert sted.
- f) Varmeisolering er korrekt installeret.
- g) Jordingsledninger er korrekt tilsluttet.
- h) Rørlængden og ekstra kølemiddelkapacitet er blevet registreret.
- i) Strømspændingen er den korrekte spænding til klimaanlægget

Testkørselsinstruktioner

1. Åbn både væske- og gasventilerne.
2. Tænd for hovedafbryderen, og lad enheden varme op.
3. Indstil klimaanlægget til COOL-tilstand.
4. Til indendørs enheden
 - a. Kontrollér, at fjernbetjeningen og dens knapper fungerer korrekt.
 - b. Sørg for, at lamellerne bevæger sig korrekt og kan indstilles med fjernbetjeningen.
 - c. Dobbelttjek for at se, om rumtemperaturen registreres korrekt.
 - d. Kontrollér, at indikatorerne på fjernbetjeningen og displaypanelet på indedelen fungerer korrekt.
- e. Sørg for, at de manuelle knapper på indendørsenheden fungerer korrekt.

- f. Kontrollér, at dræningssystemet er uhindret og dræner jævnt.
 - g. Sørg for, at der ikke er vibrationer eller unormal støj under drift.
5. For udedelen
- a. Kontroller, om køleanlægget er utæt.
 - b. Sørg for, at der ikke er vibrationer eller unormal støj under drift.
 - c. Sørg for, at vind, støj og vand, der genereres af enheden, ikke forstyrrer naboer eller udgør en sikkerhedsrisiko.

6. Dræningstest

- a. Sørg for, at drænrøret flyder jævnt. Ved nybyggeri bør denne test udføres, før loftet færdiggøres.
- b. Tænd for hovedafbryderen, og lad klimaanlægget køre i COOL-tilstand.
- c. Kontrollér, at vandet er løbet ud. Det kan tage op til et minut, før enheden begynder tømningen, afhængigt af drænrøret.
- d. Kontrollér, at der ikke er utætheder i nogen af rørene.
- e. Stop klimaanlægget. Sluk for hovedafbryderen, og sæt testdækslet på igen.

OBS: Hvis enheden ikke fungerer som forventet, bedes du læse afsnittet om fejlfinding i brugervejledningen, før du ringer til kundeservice.

BORTSKAFFELSE OG GENBRUG

Vigtige anvisninger vedrørende miljøet (europæiske retningslinjer for bortskaffelse)

Overholdelse af WEEE-direktivet og bortskaffelse af det udtjente produkt:

Dette produkt overholder EU's WEEE-direktiv. Dette produkt bærer et klassificeringssymbol for elektrisk og elektronisk udstyr (WEEE).

Dette symbol angiver, at dette produkt ikke må bortskaffes sammen med andet husholdningsaffald, når det ikke længere er funktionsdygtigt.

Brugte enheder skal returneres til en genbrugsstation for elektriske og elektroniske enheder.

Disse genbrugsstationer kan findes ved at kontakte de lokale myndigheder eller den forhandler, hvor produktet er købt.

Hver husstand spiller en vigtig rolle ved genbrug og genanvendelse af gamle enheder.

Korrekt bortskaffelse af brugte apparater hjælper med at forhindre potentielle negative konsekvenser for miljøet og folkesundheden.







Du har valgt en ny generasjon innen inneklima.

ELL er godt klima med godt utseende. Ved å kombinere estetikk og effektivitet sikrer ELL Solid et behagelig inneklima uavhengig av temperaturen ute. Det høyteknologiske og innovative designet passer for det nordiske klimaet, og det sikrer lang levetid, høy ytelse og stil.

Før du bruker ditt nye ELL-produkt, vennligst les denne bruksanvisningen grundig for å sikre at du vet hvordan du bruker funksjonene og funksjonene som ditt nye apparat tilbyr på en sikker måte.

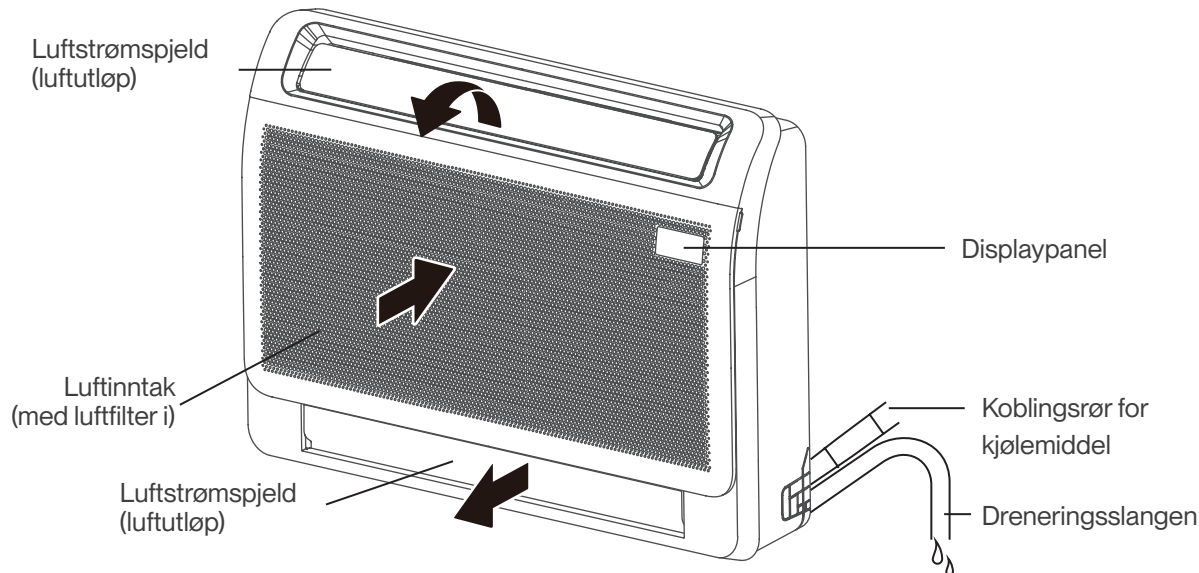
Besøk www.ell-brand.com for gjeldende reklamasjons- og garantiordninger.

INNHold

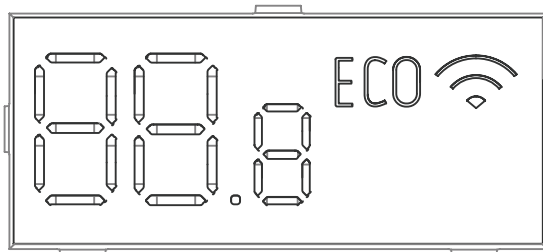
TAKK FOR AT DU VALGTE ELL	45
BRUKSANVISNING	46
Innendørs enhetsdisplay	46
Betjening av fjernkontroll	49
ETTERSYN OG VEDLIKEHOLD	58
PROBLEMLØSNING	60
SIKKERHETSINSTRUKSJONER	63
PRODUKTOVERSIKT	67
PRODUKSJONSINSTALLASJON	68
Installer innendørsenheten	70
Installer utendørsenhet	75
Kjølerørtilkobling	78
Forhåndsregler for kabling	81
Vakuumering	84
Merknad om å fylle på kjølemiddel	85
Prøvekjøring	86
AVHENDING OG GJENVINNING	87

BRUKSANVISNING

Innendørs enhetsdisplay



Displaypanel



88.8

Viser temperatur og feilkoder:

“df” når avriming

07

“ ” i 3 sekunder når:

- TIMER ON er innstilt

0F

- SVING eller STILLE er slått på

“ ” i 3 sekunder når:

- TIMER OFF er innstilt

CL

- SVING eller STILLE er slått av

“FP” når enheten er selvrensjørende

“ ” når oppvarmingsfunksjonen på 8 °C er slått på

ECO

Når ECO-funksjonen er aktivert.



når trådløs kontrollfunksjon er aktivert. (WIFI)

Driftstemperatur

Når klimaanlegget brukes utenfor følgende temperaturområder, kan visse sikkerhetsbeskyttelsesfunksjoner aktiveres og føre til at enheten deaktiveres.

Inverter splitt-type

	COOL(Kjøling)-modus	HEAT(Varme)-modus	DRY(Tørr)-MODUS
Romtemp.	16~32°C (60~90°F)	0~30°C (32~86°F)	10~32°C (50~90°F)
Utendørs-temp.	-15~50 °C (5~122 °F) For modeller med lavtemperatur kjølesystem.	-25~24 °C (5~75 °F)	0~50 °C (32~122 °F)

FOR UTENDØRSENHETER MED EKSTRA ELEKTRISK HJELPE VARMEAPPARAT

Når utetemperaturen er under 0 °C (32 °F), anbefaler vi på det sterkeste å holde enheten tilkoblet til enhver tid for å sikre jevn kontinuerlig ytelse.

Gjør følgende for å optimalisere ytelsen til enheten ytterligere:

- Hold dører og vinduer lukket.
- Begrens energiforbruket ved å bruke TIMER ON- og TIMER OFF-funksjoner.
- Luftinntakene eller -uttakene må ikke blokkeres.
- Kontroller og rengjør luftfiltrene regelmessig.

Funksjoner

Standardinnstilling

Når klimaanlegget starter på nytt etter et strøbrudd, vil det gå tilbake til fabrikkinnstillingene (AUTO-modus, AUTO-vifte, 24 °C (76 °F)). Dette kan forårsake inkonsekvenser på fjernkontrollen og enhetspanelet. Bruk fjernkontrollen til å oppdatere statusen.

Auto-restartfunksjon

Ved strøbrudd vil systemet stoppe umiddelbart. Når strømmen kommer tilbake, vil driftslampen på innendørsenheten blinke. For å starte enheten på nytt, trykk på PÅ/AV-knappen på fjernkontrollen. Hvis systemet har en automatisk omstartfunksjon, vil enheten starte på nytt med de samme innstillingene.

Når utetemperaturen er under null, brukes det elektriske varmebeltet til utendørsenhets chassis til ismelting, uten avriming.

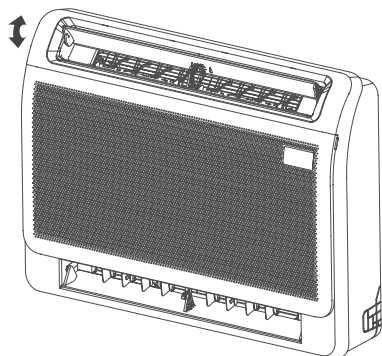
Spjeldvinkel minnefunksjon

Dette produktet er designet med en spjeldvinkelminnefunksjon. Når enheten starter på nytt etter et strøbrudd, vil vinkelen på de horisontale spjeldene automatisk gå tilbake til forrige posisjon. Vinkelen på det horisontale spjeldet bør ikke stilles inn for liten, da kondens kan dannes og dryppe inn i maskinen. For å tilbakestille spjeldet, trykk på den manuelle knappen, som vil tilbakestille de horisontale spjeldinnstillingene.

Justering av luftstrømføring

- **Innstilling av svingfunksjon:**

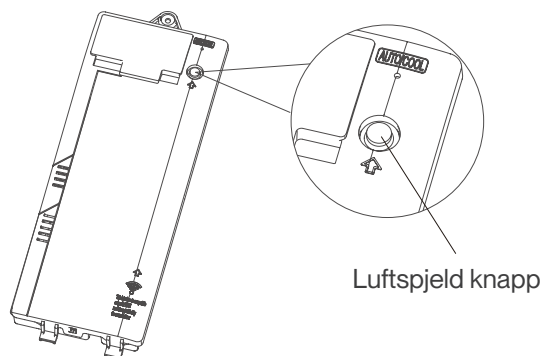
Mens enheten er på, bruk svingknappen på fjernkontrollen for å stille inn luftstrømmens retning. Vennligst se avsnittet om fjernkontrolloperasjoner for detaljer.



- **Juster det vertikale spjeldet manuelt.**

- **Nedre luftspjeld-bryter innstilling**

Under forutsetning av å møte omgivelsestemperaturen, kan det nedre luftspjeldet åpnes når enheten er slått på. For å velge om det nedre luftspjeldet skal være på eller av, bruk knappen på den elektriske kontrollboksen. Innen 10 minutter etter at den er slått på, trykker du på den i 5 sekunder for å gå inn i standby-modus. Trykk på den for å åpne eller lukke den nedre luftspjeldet.



Elektrisk kontrollboks

BEMERK: Under innstillingsprosessen viser displaypanelet bryterstatusen til det nedre luftspjeldet.

on = åpen

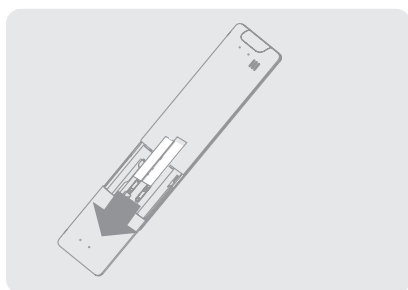
off = stengt

Betjening av fjernkontroll

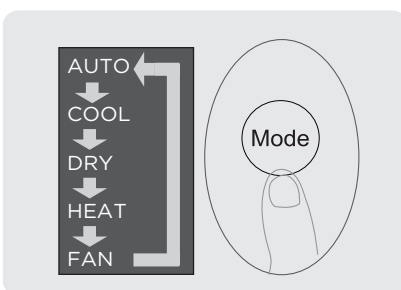
Modell	RG10A(B2S)/BGEF
Nominell spenning	3,0 V (tørre batterier R03/LR03 x 2)
Signalmottaksområde	Signalmottaksområde
Miljø	-5-60°C (23-140°F)

Hurtigstartveiledning

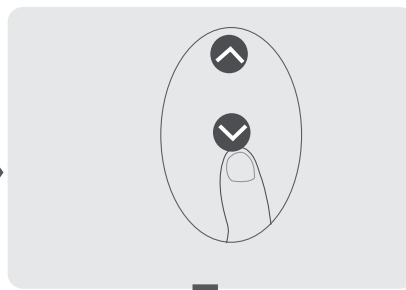
1 SETT INN BATTERIER



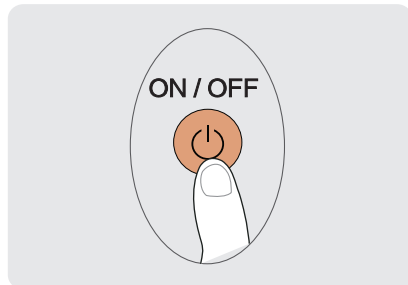
2 VELG TEMPERATUR



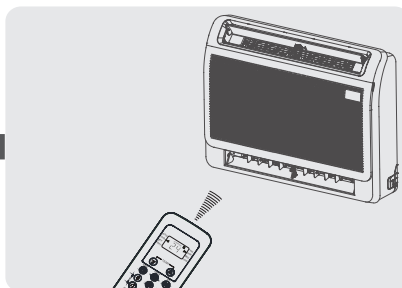
3 VELG TEMPERATUR



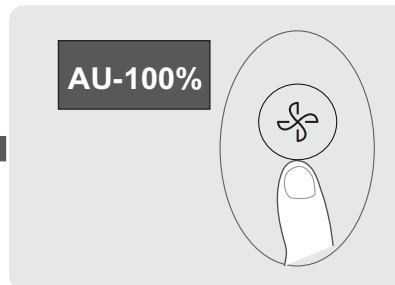
6 TRYKK PÅ AV/PÅ-KNAPPEN



5 PEK FJERNKONTROLL MOT ENHET



4 VELG VIFTEHASTIGHET



IKKE SIKKER PÅ HVA EN FUNKSJON GJØR?

Se avsnittene Hvordan bruke grunnleggende funksjoner og Hvordan bruke avanserte funksjoner i denne håndboken for en detaljert beskrivelse av hvordan du bruker klimaanlegget.

SPESIELL MERKNAD

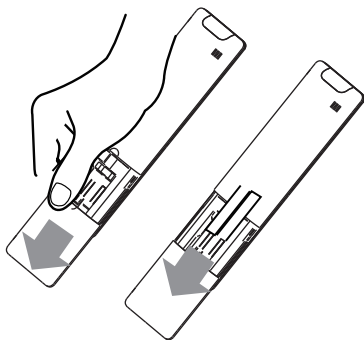
- Knappeutforminger på enheten kan avvike noe fra eksemplet som vises.
- Hvis innendørsenheten ikke har en bestemt funksjon, vil det ikke ha noen effekt å trykke på knappen til funksjonen på fjernkontrollen.

Håndtere fjernkontrollen

Sette inn og skifte batterier

Klimaanlegget kan leveres med to batterier. Sett batteriene i fjernkontrollen før bruk.

1. Skyv bakdekselet på fjernkontrollen nedover slik at batterirommet vises.
2. Sett inn batteriene, vær oppmerksom for å matche (+) og (-) endene av batteriene med symbolene inne i batterirommet.
3. Skyv batteridekselet på plass igjen.



BATTERI MERKNADER

For optimal produkt ytelse:

- Ikke bland gamle og nye batterier eller batterier av forskjellige typer.
- Ikke la batteriene stå i fjernkontrollen hvis du ikke har tenkt å bruke enheten på mer enn 2 måneder.

AVHENDING AV BATTERI

Batteriene må ikke kastes som usortert avfall. Se lokale lover for riktig avhending av batterier.

TIPS FOR BRUK AV FJERNKONTROLL

- Fjernkontrollen må brukes innen 8 meter fra enheten.
- Enheten piper når fjernsignal mottas.
- Gardiner, andre materialer og direkte sollys kan forstyrre den infrarøde signalmottakeren.
- Ta ut batteriene hvis fjernkontrollen ikke skal brukes på mere enn 2 måneder.

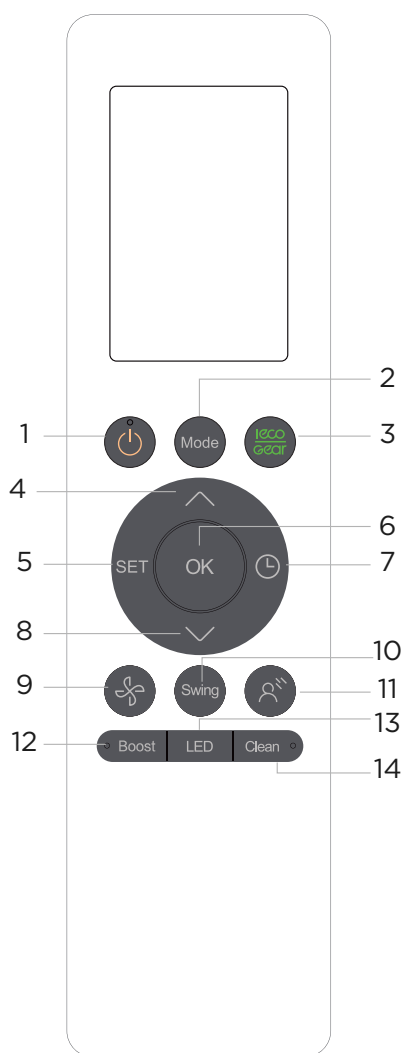
BEMERK FOR BRUK AV FJERNKONTROLL

Dette utstyret er testet og funnet å være i samsvar med grensene for en digital enhet i klasse B, i henhold til del 15 i FCC-reglene.

Disse grensene er utformet for å gi rimelig beskyttelse mot skadelig forstyrrelser i en boliginstallasjon. Dette utstyret genererer, bruker og kan utstråle radiofrekvensenergi, og hvis det ikke installeres og brukes i samsvar med instruksjonene, kan det forårsake skadelige forstyrrelser for radiokommunikasjon. Det er imidlertid ingen garanti for at forstyrrelsen ikke vil skje i en bestemt installasjon. Hvis dette utstyret forårsaker skadelige forstyrrelser for radio- eller TV-mottak, som kan bestemmes ved å slå utstyret av og på, oppfordres brukeren til å prøve å korrigere forstyrrelsen ved ett eller flere av følgende tiltak:


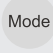


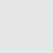
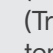

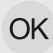



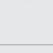



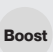


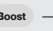

- Reorientere eller flytte mottakerantennen.
- Øk avstanden mellom utstyret og mottakeren.
- Koble utstyret til en stikkontakt på en annen krets enn den som mottakeren er koblet til.
- Kontakt forhandleren eller en erfaren radio-/TV-tekniker for å få hjelp.
- Endringer eller modifikasjoner som ikke er godkjent av parten som er ansvarlig for overholdelse kan annullere brukerens rett til å bruke utstyret.

Knapper og funksjoner



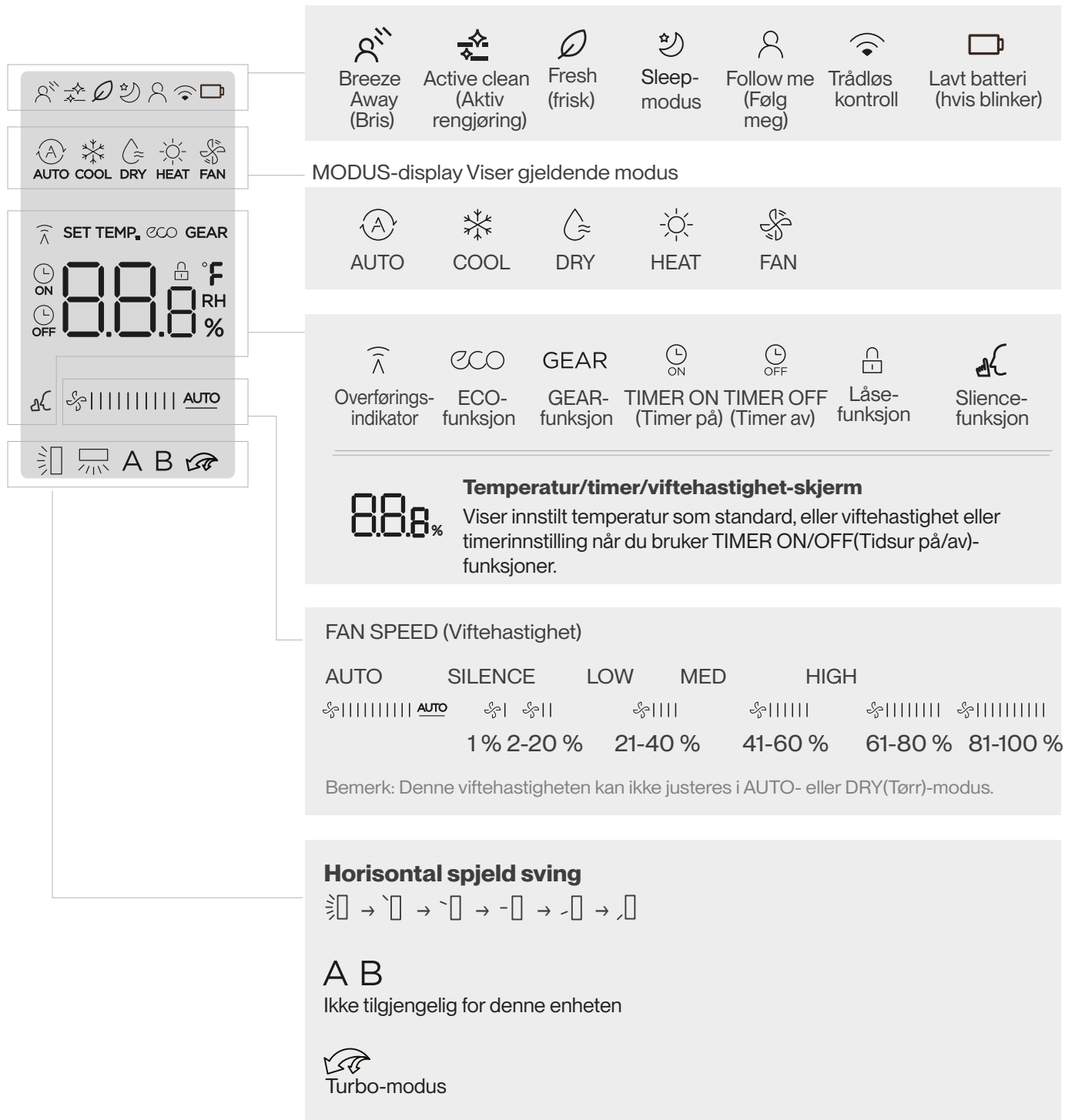
Model:

RG10A(B2S)/BGEF

Beskrivelse	
Nr.1	 ON/OFF (På/Av) Skrur enheten av eller på.
Nr.2	 MODE (Modus) Auto > Cool > Dry > Heat > Fan
Nr.3	 ECO/GEAR ECO > GEAR (75 %) > GEAR (50 %) > Forrige innstillingsmodus > ECO
Nr.4	 TEMP. Øker temperaturen i 1 °C (1 °F) trinn. Maks. temperaturen er 30 °C (86 °F). (Trykk sammen  og  knappene samtidig i 3 sekunder vil skifte temperaturdisplayet mellom °C og °F.)
Nr.5	 SET (Innstilling) Fresh (Frisk) > Sleep (Sove) > Follow Me (Følg meg) > AP mode (AP-modus) > Fresh (Frisk)
Nr.6	 OK Brukes til å bekrefte de valgte funksjonene
Nr.7	 TEMP. Angi at timeren skal slå enheten på eller av.
Nr.8	 TEMP. Reduserer temperaturen i 1 °C (1 °F) trinn. Min. temperaturen er 16 °C (60 °F)
Nr.9	 FAN SPEED (Viftehastighet) AU > 20 % > 40 % > 60 % > 80 % > 100 % Trykk på TEMP  eller  knappen for å øke/reducere viftehastigheten i trinn på 1 %.
Nr.10	 SWING (Sving) Starter og stopper den horisontale spjeldbevegelsen.
Nr.11	 BREEZE AWAY (Bris) Unngår direkte luftstrøm som blåser på kroppen (Denne funksjonen er kun tilgjengelig i kjøle-, vifte- og tørrmodus.)
Nr.12	 Boost Nå ønsket temperatur på kortest mulig tid.
Nr.13	 LED Slår LED-skjerm og klimaanlegg lyden på og av. Langt trykk på knappen (10 s) og displayet vil vise gjeldende temperatur.
Nr.14	 CLEAN (Rengjør) Brukes til å starte/stoppe Self Clean(Selvrens)- eller Active clean (Aktiv rengjøring)-funksjonen.
Nr.15	  LOCK (Lås) Trykk sammen disse to knappene samtidig i 5 sekunder for å låse tastaturet. Trykk sammen disse to knappene samtidig i 2 sekunder for å låse opp tastaturet.

Indikatorer for ekstern skjerm

Informasjon vises når fjernkontrollen er slått på.



● BEMERK

1. Alle indikatorer som er vist i figuren, er beregnet for klar presentasjon. Men under selve operasjonen vises bare de relative funksjonelle tegnene i displayet.

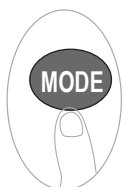
Slik bruker du de grunnleggende funksjonene

BEMERK

Før bruk må du kontrollere at enheten er koblet til og at strømmen er tilgjengelig.

AUTO-modus

Velg AUTO-modus



Still inn ønsket temperatur



Slå på klimaanlegget

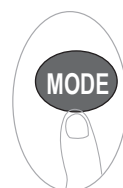


BEMERK:

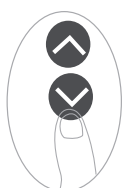
1. I AUTO-modus velger enheten automatisk COOL(Kjøling)-, FAN(Vifte)- eller HEAT(Varme)-funksjonen basert på den innstilte temperaturen.
2. I AUTO-modus kan ikke viftehastigheten stilles inn.

COOL- eller HEAT-modus

Velg COOL-/HEAT-modus



Still temperaturen



Still viftehastigheten



Slå på klimaanlegget



DRY(Tør)-modus

Velg DRY-modus



Still inn ønsket temperatur



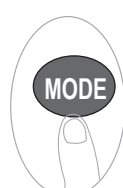
Slå på klimaanlegget



BEMERK: I DRY-modus kan viftehastigheten ikke stilles inn siden den allerede er automatisk kontrollert.

FAN(Vifte)-modus

Velg FAN-modus



Still viftehastigheten



Slå på klimaanlegget



BEMERK: I FAN-modus kan du ikke stille inn temperaturen. Som et resultat vises ingen temperatur på den eksterne skjermen.

Innstilling av TIMER (Tidsur)

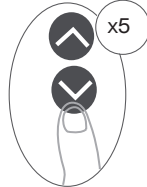
TIMER ON/OFF (Tidsur på/av) - Still inn hvor lang tid det skal gå før enheten automatisk slås på/av.

TIMER ON(Tidsur på)-innstilling

Trykk på TIMER(Tidsur)-knappen for å starte ON(På)-tidssekvensen.



Trykk på Temp. opp- eller ned-knappen flere ganger for å stille inn ønsket tid for å slå på enheten.



Pek fjernkontrollen mot enheten og vent 1 sek, TIMER ON (Tidsur på) vil bli aktivert.

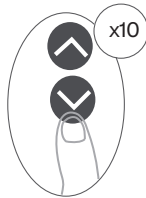


TIMER OFF(Tidsur av)-innstilling

Trykk på TIMER(Tidsur)-knappen for å starte OFF(Av)-tidssekvensen.



Trykk på Temp. opp- eller ned-knappen flere ganger for å stille inn ønsket tid for å slå av enheten.



Pek fjernkontrollen mot enheten og vent 1 sek, TIMER OFF (Tidsur av) vil bli aktivert.



BEMERK:

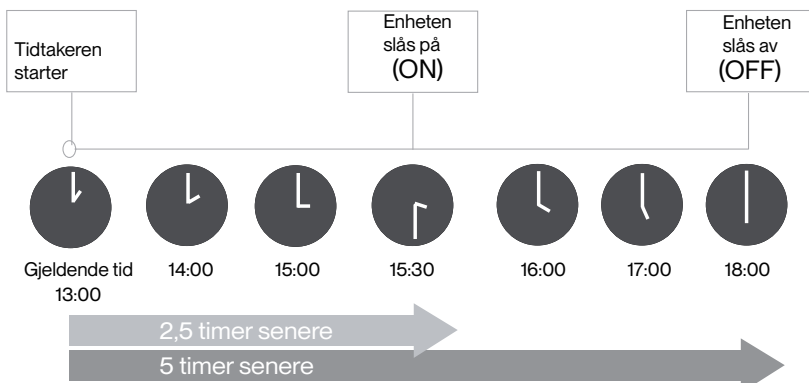
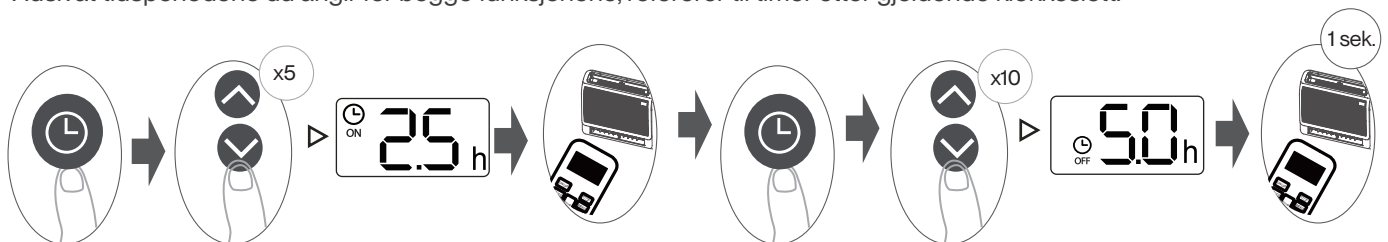
1. Når du setter TIMER ON (Tidsur på) eller TIMER OFF (Tidsur av), vil tiden øke med 30 minutter med hvert trykk, opptil 10 timer.

Etter 10 timer og opptil 24, vil det øke i 1 time per trinn. (Trykk for eksempel 5 ganger for å få 2,5 time, og trykk 10 ganger for å få 5 timer.) Timeren går tilbake til 0.0 etter 24.

2. Avbryt begge funksjoner ved å sette timeren til 0.0h.

TIMER ON(Tidsur på)- og TIMER OFF(Tidsur av)-innstilling (eksempel)

Husk at tidsperiodene du angir for begge funksjonene, refererer til timer etter gjeldende klokkeslett.

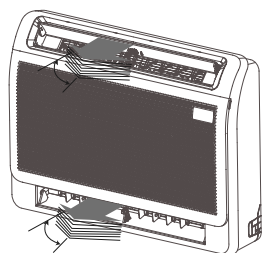


Eksempel: Hvis den nåværende tidtakeren er 13:00, vil enheten slå på 2,5 timer senere 15:30 og slå av klokka 18:00 for å stille inn timeren som beskrevet ovenfor.

Slik bruker du avanserte funksjoner

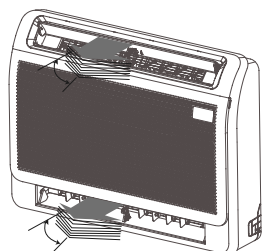
Sving-funksjon

Trykk på
Swingknappen



Det horisontale spjeldet svinger automatisk opp og ned når du trykker på Swing(Sving)-knappen. Trykk en gang til for å få den til å stoppe.

Luftstrømretning



Hvis du fortsetter å trykke på SWING-knappen, kan fem forskjellige luftstrømretninger stilles inn. Spjeldet kan flyttes i et visst område hver gang du trykker på knappen. Trykk på knappen til retningen du foretrekker er nådd.

LED-SKJERM



Trykk på denne knappen for å slå på og slå av displayet på innendørsenheten.



Trykk på denne knappen i mer enn 10 sekunder

Fortsett å trykke på denne knappen i mer enn 10 sekunder, så vil innendørsenheten vise den faktiske romtemperaturen. Trykk mer enn 10 sekunder igjen for å vise innstillingstemperaturen.

Boost-funksjon

Trykk på Boost-knappen



Når du velger Boost-funksjonen i COOL-modus, vil enheten blåse kjølig luft med sterkest vindinnstillingen for å hurtig starte kjøleprosessen.

Når du velger Boost-funksjonen i HEAT-modus, vil enheten blåse varm luft med sterkest vindinnstillingen for å hurtig starte oppvarmingsprosessen.

For enheter med elektriske varmeelementer, vil den elektriske VARMEREN aktivere og starte oppvarmingsprosessen.

ECO/GEAR-funksjon



Trykk på denne knappen for å gå inn i energieffektiv modus i en sekvens med følgende: ECO → GEAR (75 %) → GEAR (50 %) → Forrige innstillingsmodus → ECO.....

Bemerk: Denne funksjonen er bare tilgjengelig i COOL(Kjøle)-modus.

ECO-drift:

Under kjølemodus trykker du på denne knappen, fjernkontrollen justerer temperaturen automatisk til 24 °C/75 °F, viftehastigheten til Auto for å spare energi (bare når den innstilte temperaturen er mindre enn 24 °C/75 °F.

Hvis den innstilte temperaturen er over 24 °C/75 °F, trykker du på ECO-knappen, viftehastigheten endres til Auto, den innstilte temperaturen forblir uendret.

BEMERK: Hvis du trykker på ECO-knappen, eller endrer modusen eller justerer den innstilte temperaturen til mindre enn 24 °C/75 °F, stoppes ECO-driften. Under ECO-drift skal den innstilte temperaturen være 24 °C/75 °F eller høyere, det kan føre til utilstrekkelig kjøling. Hvis du føler deg ukomfortabel, trykker du bare på ECO-knappen igjen for å stoppe den.

GEAR-drift:

Trykk på ECO/GEAR-knappen for å gå inn i GEAR-driften som følger: 75 % (opptil 75 % elektrisk energiforbruk) → 50 % (opptil 50 % elektrisk energiforbruk) → Forrige innstillingsmodus.

Under GEAR-drift vil displayet på fjernkontrollen veksle mellom elektrisk energiforbruk og innstilt temperatur.

Silence (Stille)-funksjon



Fortsett å trykke på vifteknappen i mer enn 2 sekunder for å aktivere/deaktivere stille-funksjonen.

På grunn av lavfrekvent drift av kompressoren kan det føre til utilstrekkelig kjøle- og varmekapasitet. Trykk på ON/OFF(På/Av)-, Mode(Modus)-, Sleep(Sove)-, Turbo-eller Clean(Rengjør)-knappen mens du bruker stille-funksjonen for å avbryte den.

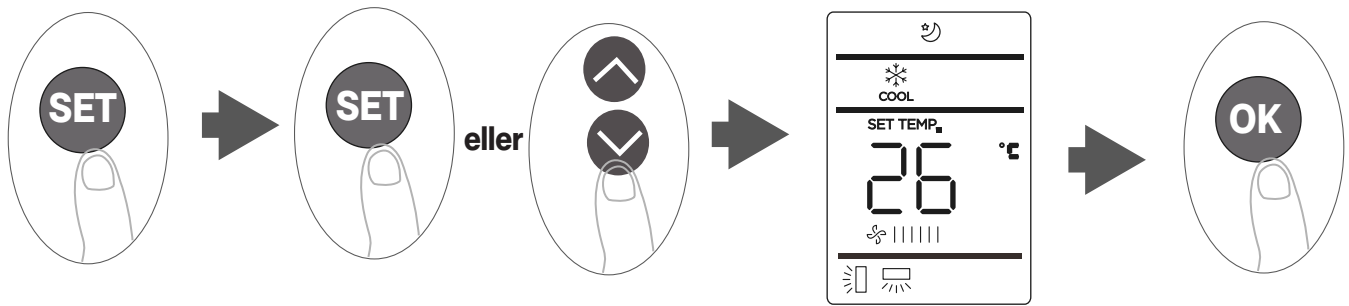
FP-funksjon

Trykk på denne knappen 2 ganger i løpet av ett sekund under HEAT(Varme)-modus og angi temperaturen på 16 °C/60 °F for å aktivere FP-funksjonen.



Enheten vil fungere med høy viftehastighet (mens kompressoren er på) med temperaturen automatisk satt til 8 °C/46 °F.

SET(Innstilling)-funksjon



- Trykk på SET(Innstilling)-knappen for å angi funksjonsinnstillingen, og trykk deretter SET-knappen eller TEMP ▼ eller TEMP ▲ -knappen for å velge ønsket funksjon.
- Det valgte symbolet blinker på displayområdet, trykk på OK-knappen for å bekrefte.
- Hvis du vil avbryte den valgte funksjonen, utfører du bare de samme prosedyrene som ovenfor.
- Trykk på SET-knappen for å bla gjennom drift-funksjonene på følgende måte:

Breeze Away (Bris) (🌀) → Fresh (Frisk) (🍃) → Sleep (Sove) (*🌙) → Follow Me (Følg meg) (👤) → AP mode (Ap-modus) (📶) (WIFI)

Breeze away-funksjon:

Denne funksjonen unngår direkte luftstrøm som blåser på kroppen og får deg til å føle deg omgitt av silkeaktig kjølighet.

BEMERK: Denne funksjonen er kun tilgjengelig i kjøle-, vifte- og tørrmodus.

Fresh (frisk)

Når Fresh(Frisk)-funksjonen startes, er iongeneratoren aktivert og vil bidra til å rense luften inne.

Sove-funksjon

SLEEP(Sove)-funksjonen brukes til å redusere energiforbruket mens du sover (og trenger ikke de samme temperaturinnstillingene for å holde deg komfortabel).

BEMERK: SLEEP(Sove)-funksjonen er ikke tilgjengelig i FAN(Vifte)- eller DRY(Tørr)-modus.

AP-funksjon: (WIFI)

Velg AP-modus for å utføre konfigurering av trådløst nettverk. For noen enheter fungerer det ikke ved å trykke på SET(Innstilling)-knappen. For å gå inn i AP-modus, trykk kontinuerlig på LED-knappen syv ganger på 10 sekunder.

Follow me-funksjon (Følg meg)

FOLLOW ME-funksjonen gjør det mulig for fjernkontrollen å måle temperaturen på gjeldende plassering og sende dette signalet til klimaanlegget tre minutters intervaller.

Når du bruker AUTO-, COOL(Kjøle)- eller HEAT(Varme)-funksjonene, vil måling av omgivelsestemperatur fra fjernkontrollen (istedet for fra selve innendørsenheten) gjøre det mulig for klimaanlegget å optimalisere temperaturen rundt deg og sikre maksimal komfort.

BEMERK: Trykk og hold inne Boost-knappen i syv sekunder for å starte/ stoppeminnefunksjonen i Follow Me(Følg meg)-funksjonen.

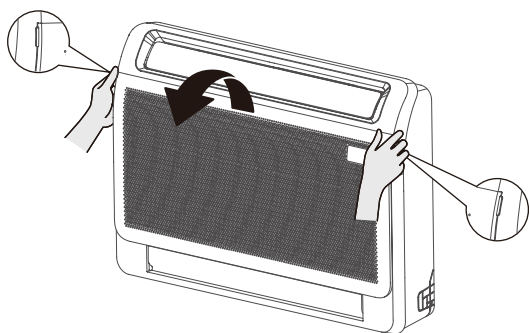
- Hvis minnefunksjonen er aktivert, vises "ON" (På) i 3 sekunder på skjermen.
- Hvis minnefunksjonen er stoppet, vises "OFF" (Av) i 3 sekunder på skjermen.
- Mens minnefunksjonen er aktivert, trykker du på ON/OFF(På/Av)-knappen, og hvis du ikke vil avbryte Follow me(Følg meg)-funksjonen.

ETTERSYN OG VEDLIKEHOLD

⚠ FORSIKTIGHET

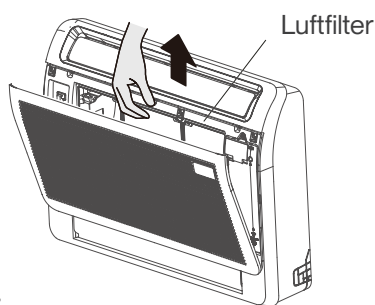
- Kjøleeffektiviteten til enheten din og helsen din vil bli skadet av det tette klimaanlegget. Sørg for å rengjøre filteret en gang annenhver uke.
- Slå alltid av klimaanlegget og koble fra strømforsyningen før rengjøring eller vedlikehold.
- Ikke berør luftrensingsfilteret (Plasma) i minst 10 minutter etter at du har slått av enheten.
- Bruk kun en myk, tørr klut til å tørke av enheten. Du kan bruke en klut fuktet i varmt vann for å tørke den ren hvis enheten er spesielt skitten.
- Ikke bruk kjemikalier eller kjemisk behandlede kluter til å rengjøre enheten
- Ikke bruk benzen, malingstynner, poleringspulver eller andre løsemidler til å rengjøre enheten. Disse kan føre til at plastoverflaten C eller deformeres.
- Ikke bruk vann som er varmere enn 40 °C (104°F) til å rengjøre frontpanelet. Dette kan føre til at panelet deformeres eller blir misfarget.

Rengjøring av innendørsenhet (luftfilter)



Trinn 1:

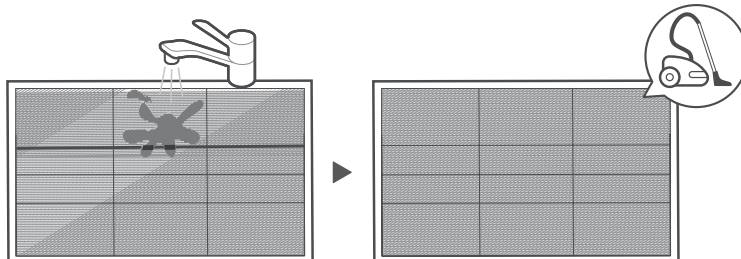
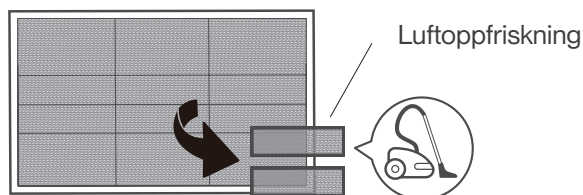
Trekk i venstre og høyre håndtak på frontpanelet, trekk panelet utover og åpne panelet.



Trinn 2:

Fjern luftfilteret.

Trykk klørne på høyre og venstre side av luftfilteret litt ned, og trekk deretter oppover.



Hvis du bruker vann, skal innløpssiden vende ned og vekk fra vannstrømmen.

Hvis du bruker en støvsuger, skal innløpssiden vende mot støvsugeren.

Trinn 3:

Hold i tappene på rammen, og fjern de 4 klørne. (Spesialfunksjonsfilteret kan vaskes med vann en gang hver 6. måned. Det anbefales at du skifter det ut en gang hvert tredje år.)

Trinn 4:

Rengjør luftfilteret ved å støvsuge overflaten eller vaske det i varmt vann med mildt rengjøringsmiddel.

Skyll filteret med rent vann og la det lufttørke.

IKKE la filteret tørke i direkte sollys.

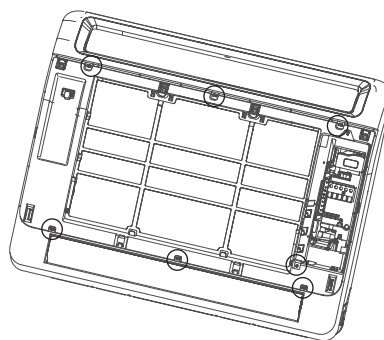
Installer filteret på nytt.

FORSIKTIGHET

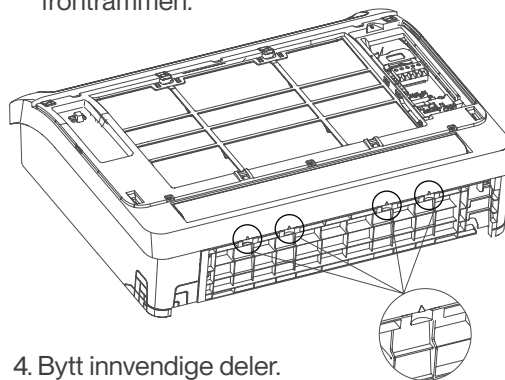
- Før du skifter filter eller rengjør, må du slå av enheten og koble fra strømforsyningen.
- Når du fjerner filteret, må du ikke berøre metalldele i enheten.
De skarpe metallkantene kan kutte deg.
- Ikke bruk vann til å rengjøre innsiden av innendørsenheten. Dette kan ødelegge isolasjon og forårsake elektrisk støt.
- Filteret må ikke utsettes for direkte sollys ved tørking. Dette kan krympe filteret.
- Eventuelt vedlikehold og rengjøring av utendørsenheten skal utføres av en autorisert forhandler eller en lisensiert serviceleverandør.
- Eventuelle enhetsreparasjoner må utføres av en autorisert forhandler eller en lisensiert tjenesteleverandør.

Bytt innvendige deler

1. Trekk i venstre og høyre håndtak på frontpanelet, trekk panelet utover og åpne panelet.
2. Fjern de 7 skruene på frontrammen.



3. Spenn fast låsen som er angitt av pilen, og fjern frontrammen.



4. Bytt innvendige deler.
5. Installer frontrammen og paneldelene.

Vedlikehold din AC.

Vedlikehold – Lange perioder uten bruk

Hvis du planlegger å ikke bruke klimaanlegget i en lengre periode, gjør du følgende:



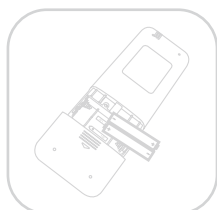
Rengjør alle filtre



Slå på VIFTE-funksjonen til enheten tørker helt



Slå av enheten og koble fra strømmen



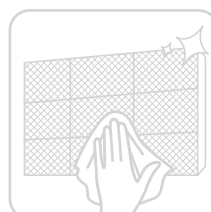
Fjern batteriene fra fjernkontrollen

Vedlikehold– Inspeksjon før sesongen

Etter lange perioder uten bruk, eller før perioder med hyppig bruk, gjør du følgende:



Se etter skadede ledninger



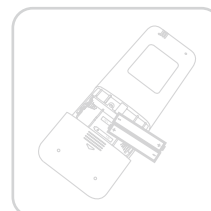
Rengjør alle filtre



Se etter lekkasjer



Pass på at ingenting blokkerer luftinntak og -uttak



Bytt ut batterier alle

BEMERK: Ikke strekk eller heng gjenstander ved luftuttaket.

Ikke juster den automatiske luftavviseren for hånd eller strekk hånden inn i luftkanalen. Ikke dekk til luftinntaket og -utløpet til enheten med gjenstander.

PROBLEMLØSNING

FORSIKTIGHET

Hvis noen av følgende forhold oppstår, slå av enheten umiddelbart!

- Strømledningen er skadet eller unormalt varm
- Du lukter en brennt lukt
- Enheten avgir høye eller unormale lyder
- En strømsikring går eller strømbryteren utløses ofte
- Vann eller andre gjenstander faller inn i eller ut av enheten

IKKE FORSØK Å GJØRE DETTE SELV! KONTAKT EN AUTORISERT TJENESTELEVERANDØR UMIDDELBART.

Vanlige problemer

Følgende problemer er ikke en funksjonsfeil, og i de fleste situasjoner vil det ikke kreve reparasjoner.

Sak	Mulige årsaker
Enheten slås ikke på når du trykker på ON/OFF-knappen	Enheten har en 3-minutters beskyttelsesfunksjon som forhindrer at den blir overbelastet. Enheten kan ikke startes om igjen før tre minutter etter at den er slått av.
	Kjøle- og oppvarmingsmodeller: Hvis driftslampen og PRE-DEF (Forvarming/Avriming)-indikatorene lyser, er utetemperaturen for kald og enhetens anti-kald vind aktiveres for å avrime enheten.
	I modeller med kun kjøling: Hvis "Fan Only"-indikatoren lyser, er utetemperaturen for kald og enhetens frostbeskyttelse er aktivert for å tine enheten.
Enheten endres fra COOL/HEAT-modus til FAN-modus	Enheten kan endre innstillingen for å forhindre frostdannelse på enheten. Når temperaturen øker, starter enheten igjen i den tidligere valgte modusen. Den innstilte temperaturen er nådd, hvorefter enheten slår av kompressoren. Enheten vil fortsette å fungere når temperaturen svinger igjen.
Innendørsenheten avgir hvit tåke	I fuktige områder kan en stor temperaturforskjell mellom romluft og den kondisjonerte luften forårsake hvit tåke.
Både innendørs og utendørs enheter avgir hvit tåke	Når enheten starter i VARME-modus etter avriming, kan hvit tåke slippes ut på grunn av fuktighet som skyldes avrimingsprosessen.
Innendørsenheten avgir støy	En susende luftlyd kan oppstå når spjeldet tilbakestillers sin posisjon.
	En knirkende lyd høres når systemet er AV eller i Kjøle-modus. Lyden høres også når avløpspumpen (ekstrautstyr) er i drift.
	En pipende lyd kan oppstå etter å ha kjørt enheten i VARME-modus, på grunn av utvidelse og sammentrekning av enhetens plastdeler.
Både innendørsenheten og utendørsenheten gir lyd fra seg	Lav hveselyd under drift: Dette er normalt og skyldes kjølemiddelgass som strømmer gjennom både innendørs og utendørs enheter.
	Lav hvesende lyd når systemet starter, nettopp har sluttet å gå, eller det er avriming: Denne lyden er normal og skyldes stopp eller retningsskift av kjølemediet.
	Pipende lyd: Normal ekspansjon og sammentrekning av plast- og metaldeler forårsaket av temperaturendringer under drift kan forårsake pipende lyder.

Sak	
Utendørsenheten avgir støy	Enheten vil lage forskjellige lyder basert på gjeldende driftsmodus.
Støv utledes fra enten innendørs- eller utendørsenheten	Enheten kan samle støv i lengre perioder uten bruk, det vil bli sendt ut når enheten slås på. Dette kan reduseres ved å dekke enheten under lange perioder med inaktivitet.
Enheten gir fra seg vond lukt	Enheten kan absorbere lukt fra miljøet (slik som møbler, matlaging, sigaretter, etc.) og den vil strømme ut under drift. Enhetens filtre er blitt mugne og må rengjøres.
Viften på utendørsenheten virker ikke	Under drift styres viftehastigheten for å optimalisere produktdriften.

BEMERK: Hvis problemet vedvarer, må du kontakte en lokal forhandler eller nærmeste kundesenter. Gi dem en detaljert beskrivelse av enhetens funksjonsfeil, så vel som modellnummeret ditt.

Når det oppstår problemer, må du kontrollere følgende punkter før du kontakter et reparasjonsfirma.

Problem	Mulige årsaker	Løsning
Dårlig kjøleevne	Temperaturinnstillingen kan være høyere enn omgivelsestemperaturen	Senk temperaturinnstillingen
	Varmeveksleren på innendørs- eller utendørsenheten er skitten	Rengjør den berørte varmeveksleren
	Luftfilteret er skittent i henhold til instruksjonene	Fjern filteret og rengjør det i henhold til
	Luftinntaket eller utløpet til hver enhet er blokkert	Slå av enheten, fjern hindringen og slå den på igjen
	Dører og vinduer er åpne når du bruker enheten	Pass på at alle dører og vinduer er stengt når du bruker enheten
	Overdreven varme fremkalles av sollys	Lukk vinduer og trekk for gardiner i perioder med høy varme eller skarpt solskinn
	For mange varmekilder i rommet (mennesker, datamaskiner, elektronikk, etc.)	Reduser antall varmekilder
	Lavt kjølemiddel på grunn av lekkasje eller langvarig bruk	Kontroller om det er lekkasjer, tett igjen om nødvendig, og avkjøl kjølemiddelet

Problem	Mulige årsaker	Løsning
Enheden virker ikke	Strømbrydd	Vent til strømmen kommer tilbake
	Strømmen er slått av	Slå på strømmen
	Sikringen er brent ut	Skift ut sikringen
	Batteriene til fjernkontrollen er døde	Bytt ut batterier
	Enheden 3-minutters beskyttelse er aktivert	Vent tre minutter etter at du har startet enheten på nytt
	Timer er aktivert	Slå av timer
Enheden starter og stopper ofte	Det er for mye eller for lite kjølemiddel i systemet	Sjekk for lekkasjer og fyll opp systemet med kjølemiddel.
	Ukomprimerbar gass eller fuktighet har kommet inn i systemet.	Tøm og fyll opp systemet med kjølemiddel
	Systemkretsen er blokkert	Finn ut hvilken krets som er blokkert og skift ut utstyret som ikke fungerer
	Kompressoren er ødelagt	Bytt kompressoren
	Spenningen er for høy eller for lav	Installer en manostat for å regulere spenningen
Dårlig oppvarming-ytelse	Utetemperaturen er ekstremt lav	Bruk tilleggsoppvarming
	Kald luft kommer inn gjennom dører og vinduer	Pass på at alle dører og vinduer er stengt under bruk
	Lavt kjølemiddel på grunn av lekkasje eller langvarig bruk	Kontroller om det er lekkasjer, tett igjen om nødvendig, og avkjøl kjølemiddelet
Indikatorlamper fortsetter å blinke	Enheden kan stoppe driften eller fortsette å kjøre trygt. Hvis indikatorlampene fortsetter å blinke eller feilkoder vises, vent i ca. 10 minutter. Problemet kan løse seg selv. Hvis ikke, koble fra strømmen, og koble den til igjen. Slå på enheten. Hvis problemet vedvarer, kobler du fra strømmen og tar kontakt med nærmeste kundeservice.	
Feilkode vises og begynner med bokstavene som følgende i displayvinduet av innendørsenheden: ▪ E(x), P(x), F(x) ▪ EH(xx), EL(xx), EC(xx) ▪ PH(xx), PL(xx), PC(xx)		

BEMERK: Hvis problemet vedvarer etter at du har utført kontrollene og diagnostikken ovenfor, slår du av enheten umiddelbart og kontakter et autorisert servicesenter.

Design og spesifikasjoner kan endres uten varsel for produktforbedring. Ta kontakt med forhandler eller produsenten for mer informasjon. Eventuelle oppdateringer av håndboken lastes opp til tjenestenettstedet, se etter den nyeste versjonen.

FORHOLDSREGLER FOR SIKKERHET

Det er veldig viktig at du leser sikkerhetsreglene før bruk og installasjon. Feil installasjon på grunn av ignorering av instruksjoner kan forårsake alvorlig skade. Alvorlighetsgraden av potensielle skader er klassifisert som enten ADVARSEL eller FORSIKTIG.

Forklaring av symboler



ADVARSEL

Symbolet indikerer en fare med middels risiko som, hvis den ikke unngås, kan føre til død eller alvorlig skade.



FORSIKTIGHET

Symbolet indikerer en fare med lav grad av risiko som, hvis den ikke unngås, kan føre til mindre eller moderate skader.

Les denne bruksanvisningen nøye før bruk/igangsetting av enheten og oppbevar den i umiddelbar nærhet av installasjonsstedet eller enheten for senere bruk!

ADVARSEL

Dette apparatet kan brukes av barn fra 8 år og oppover og personer med reduserte fysiske, sensoriske eller mentale evner eller mangel på erfaring og kunnskap, hvis de er under tilsyn eller har fått instruksjoner om bruk av apparatet på en sikker måte og forstår farene som er involvert. Barn skal ikke leke med apparatet. Rengjøring og bruker vedlikehold skal ikke gjøres av barn uten tilsyn.

Dette apparatet er ikke ment for bruk av personer (inkludert barn) med reduserte fysiske, sensoriske eller mentale evner, eller manglende erfaring eller kunnskap, med mindre de har fått tilsyn eller instruksjon angående bruken av apparatet av en person som har ansvar for deres sikkerhet. Barn bør være under tilsyn for å sikre at de ikke leker med apparater.

ADVARSLER FOR PRODUKTBRUK

- Hvis det oppstår en unormal situasjon (som en brennende lukt), må du straks slå av enheten og koble fra strømmen. Ring forhandleren for instruksjoner for å unngå elektrisk støt, brann eller personskade.
- Ikke stikk fingre, stenger eller andre gjenstander inn i luftinntaket eller utløpet. Dette kan forårsake skade, siden viften kan rotere ved høye hastigheter.
- Ikke bruk brennbare sprayer som hårspray, lakk eller maling i nærheten av enheten.
- Dette kan forårsake brann eller forbrenning.
- Ikke bruk klimaanlegget på steder i nærheten av eller rundt brennbare gasser. Utslipt gass kan samle seg rundt enheten og forårsake eksplosjon.
- Ikke bruk klimaanlegget i våte rom, som bad eller vaskerom. For mye eksponering for vann kan føre til at elektriske komponenter kortslutter.
- Ikke utsett kroppen direkte for kald luft over lengre tid.
- Ikke la barn leke med klimaanlegget. Barn må være under tilsyn rundt enheten til enhver tid.
- Hvis klimaanlegget brukes sammen med ovner eller andre varmeapparater, må du ventilere rommet grundig for å unngå oksygenmangel.
I enkelte funksjonelle miljøer, for eksempel kjøkken, serverrom osv., anbefales det på det sterkeste å bruke spesialdesignede klimaanlegg.

ELEKTRISKE ADVARSLER

- Bruk bare angitt strømledning. Hvis strømledningen er skadet, må den erstattes av fabrikanten, dennes serviceforhandler eller en lignende kvalifisert person, for å unngå fare.
- Produktet må være riktig jordet på installasjonstidspunktet, ellers kan det oppstå elektrisk støt.
- For alt elektrisk arbeid, følg alle lokale og nasjonale ledningsstandarder, forskrifter og installasjonsmanual. Koble kablene tett, og stram dem godt for å forhindre at eksterne ting skader terminalen. Upassende elektriske tilkoblinger kan overopphetes og forårsake brann, og kan også forårsake støt. Alle elektriske tilkoblinger må gjøres i henhold til det elektriske tilkoblingsdiagrammet som er plassert på panelene på innendørs- og utendørsenheter.
- Alle ledninger må festes riktig for å sikre at dekslet på kontrollkortet kan lukkes ordentlig. Hvis kontrollkortdekslet ikke er ordentlig lukket, kan det føre til korrosjon og føre til at tilkoblingspunktene på terminalen varmes opp, tar fyr eller forårsaker elektrisk støt.
- Frakobling må innarbeides i den faste ledningen i henhold til ledningsreglene.
- Ikke trekk i strømledningen for å koble fra enheten. Hold støpselet godt fast og trekk den ut av stikkkontakten. Hvis du trekker direkte i ledningen, kan det skade den, noe som kan føre til brann eller elektrisk støt.
- Du må ikke endre lengden på strømforsyningen strømledningen, eller bruke en skjøteledning for å drive enheten.
- Ikke del stikkkontakten med andre apparater. Upassende eller utilstrekkelig strømforsyning kan forårsake brann eller elektrisk støt.
- Hold støpselet rent. Fjern eventuelt støv eller smuss som akkumuleres på eller rundt støpselet. En skitten plugg kan forårsake brann eller elektrisk støt.
- Hvis du kobler strøm til faste ledninger, en allpolet frakoblingsenhet som har minst 3 mm klaringer i alle poler, og har en lekkasjestrøm som kan overstige 10 mA, må reststrømmenheten (RCD) ha en nominell gjenværende driftsstrøm som ikke overstiger 30 mA, og frakobling må innlemmes i de faste ledningene i samsvar med ledningsreglene.

VÆR OPPMERKSOM PÅ SIKRINGSSPESIFIKASJONER

Klimaanleggets kretskort (PCB) er designet med en sikring som gir beskyttelse mot overstrøm. Spesifikasjonene til sikringen er trykt på kretskortet, for eksempel: T5A/250VAC, T10A/250VAC, T20A/250VAC, T30A/250VAC etc.

BEMERK: For enhetene med kjølemiddel R32 eller R290 kan bare den eksplosjonssikre keramiske sikringen brukes.

⚠ ADVARSLER FOR PRODUKTINSTALLASJON

- Installering må utføres av en autorisert forhandler eller spesialist. Fell installasjon kan forårsake vannlekkasje, elektrisk støt eller brann.
- Installasjonen må utføres i henhold til installasjonsinstruksjonene.
- Feil installasjon kan forårsake vannlekkasje, elektrisk støt eller brann.
- Kontakt en autorisert servicetekniker for reparasjon og vedlikehold av denne enheten. Apparatet skal installeres i samsvar med nasjonale installasjonsforskrifter. Bruk kun de medfølgende tilbehørsdelene og spesifiserte delene for installasjon.
- Bruk av deler som ikke er standard, kan føre til vannlekkasje, elektrisk støt, brann, og føre til at enheten svikter.
- Installer enheten på et fast sted som kan støtte enhetens vekt. Hvis det valgte stedet ikke kan støtte enhetens vekt, eller installasjonen ikke er gjort riktig, kan enheten falle og forårsake alvorlig skade.
- Installer dreneringsrør i henhold til instruksjonene i denne håndboken. Upassende drenering kan forårsake vannskader på ditt hjem og eiendom.
- Ikke installer enheten på et sted som kan utsettes for brennbar gass, da dette kan forårsake brann. Hvis brennbar gass akkumuleres rundt enheten, kan det forårsake brann.
- Ikke slå på strømmen før alt arbeid er fullført.
- Når du flytter klimaanlegget, ta kontakt med erfarne serviceteknikere for frakobling og reinstallerer av enheten.
- Hvordan sette apparatet i støtten, vennligst les informasjonen for detaljer i avsnittene "installasjon av innendørsenhet" og "installasjon av utendørsenhet".

⚠ FORSIKTIGHET

Slå av klimaanlegget og koble fra strømmen hvis du ikke skal bruke det på lenge.

Slå av apparatet og koble fra enheten under uvær.

Pass på at vannkondensasjon kan renne uhindret fra enheten.

Ikke bruk klimaanlegget med våte hender. Det kan føre til elektrisk støt. Ikke bruk apparatet til andre formål enn det som det er beregnet for.

Ikke klatre opp på eller plasser gjenstander oppå utendørsenheten.

Ikke la klimaanlegget fungere over lengre tid med dører eller vinduer åpne, eller hvis fuktigheten er svært høy.

RENGJØRING OG VEDLIKEHOLD ADVARSLER

- Slå av apparatet og koble fra strømmen før rengjøring. Unnlattelse av å gjøre dette kan forårsake elektrisk støt.
- Ikke rengjør klimaanlegget med store mengder vann.
- Ikke rengjør klimaanlegget med brennbare rengjøringsmidler. Brennbare rengjøringsmidler kan forårsake brann eller deformasjon.

Merknad om fluorgasser

- Dette klimaanlegget inneholder fluorerte drivhusgasser. For spesifikk informasjon om gasstype og mengde, se den aktuelle etiketten på selve enheten eller "Brukerhåndbok' Produktinformasjonsblad" i emballasjen til utendørsenheten.
- Montasje, service, vedlikehold og reparasjon av denne enheten må utføres av en sertifisert tekniker.
- Demontering og gjenvinning av produktet må utføres av en sertifisert tekniker.
- Når enheten kontrolleres for lekkasjer, anbefales det sterkt å notere ned alle slike kontroller.

⚠ ADVARSEL FOR BRUK AV R32 / R290 KJØLEMIDDEL

- Når brennbart kjølemiddel brukes, skal apparatet oppbevares i et godt ventilert område der romstørrelsen tilsvarer romområdet som spesifisering for drift.
- For R32 kjølemiddelmodeller:
- Apparatet må installeres, betjenes og lagres i et rom med et gulvareal større enn 18 m².
- Apparatet skal ikke installeres i et uventilert rom hvis dette rommet er mindre enn 18 m² (se følgende skjema).

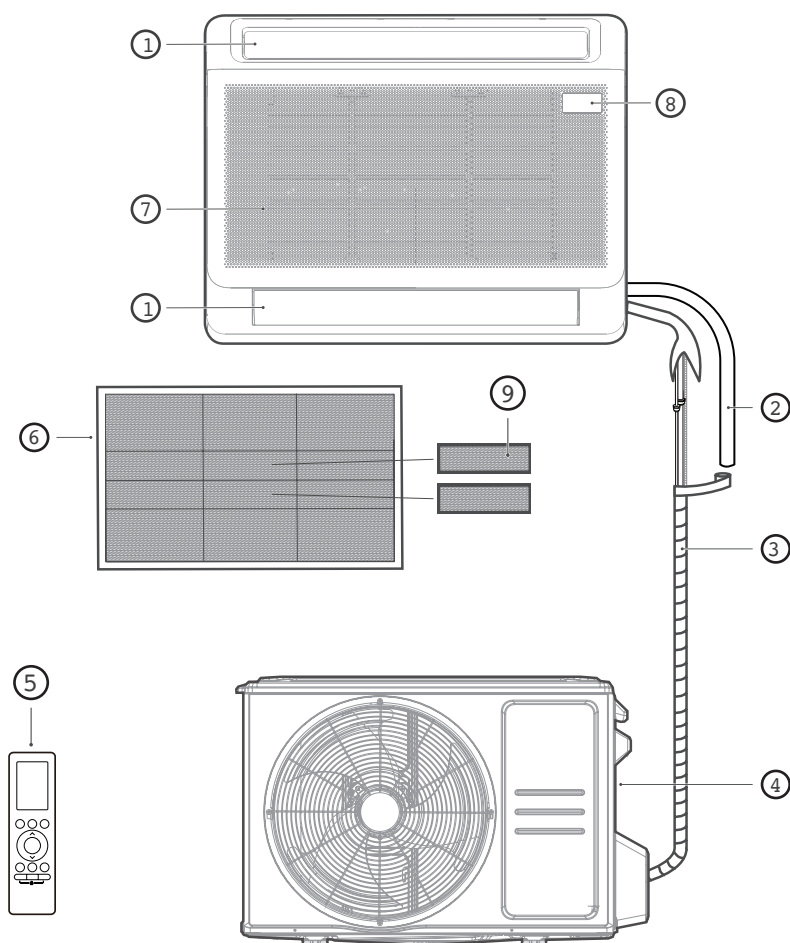
Modell (Btu/h)	Minimum romareal (m ²)
<18000	18

- Gjenbrukbare mekaniske kontakter og flensede skjøter er ikke tillatt innendørs.
- **(ENStandardkrav)**.
- Mekaniske kontakter som brukes innendørs skal ha en hastighet på ikke mer enn 3 g/år ved 25 % av maksimalt tillatt trykk. Når mekaniske kontakter gjenbrukes innendørs, skal tetningsdelene fornyes. Når flensede skjøter gjenbrukes innendørs, skal den flensede delen fremstilles på nytt. **(ULStandardkrav)**
- Når mekaniske kontakter gjenbrukes innendørs, skal tetningsdelene fornyes. Når flensede skjøter gjenbrukes innendørs, skal den flensede delen fremstilles på nytt.
- **(IECStandardkrav)**
- Mekaniske kontakter som brukes innendørs, skal være i samsvar med ISO 14903.

PRODUKTOVERSIKT

MERKNAD PÅ ILLUSTRASJONER:

Illustrasjonene i denne håndboken er forklarende. Den faktiske formen på innendørsenheten kan være litt annerledes. Selve formen skal gjelde.














- | | | |
|-------------------------------|-----------------|---------------------------------|
| ① Luftstrømspjeld (luftutløp) | ④ Utedel | ⑦ Luftinntak (med luftfilter i) |
| ② Dreneringsrøret | ⑤ Fjernkontroll | ⑧ Displaypanel |
| ③ Forbindelsesrør | ⑥ Luftfilter | ⑨ Luftfrisknerfilter |

BEMERK: Installasjonen må utføres i henhold til kravene i lokale og nasjonale standarder.

PRODUKSJONSINSTALLASJON

TILBEHØR

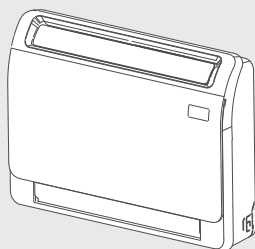
Klimaanlegget leveres med følgende tilbehør. Bruk alle installasjonsdelene og tilbehøret til å installere klimaanlegget. Feil installasjon kan føre til vannlekkasje, elektrisk støt og brann, eller føre til at utstyret svikter. Varene som ikke er inkludert i klimaanlegget må kjøpes separat.

Navn på tilbehør	Antall (stk)	Form
Håndbok	1-3	
Luftfrisknerfilter	2	
Fjernkontroll (Battery not included)	1	
Anker	6	
Festeskrue for monteringsplate	6	
Dreneringskobling	1	
Tetningsring	1	
Fjernkontrollholder	1	
Festeskrue for fjernkontrollholder	2	
Dreneringsrøret	1	
Smart sett til WIFI (WIFI kit is pre-installed)	1	

Navn	Form	Antall (stk)	
Koble til røropplegg	Væskeside	Φ 6,35 (1/4")	Deler du må kjøpe separat. Ta kontakt med forhandleren om riktig rørstørrelse på enheten du kjøpte.
		Φ 9,52 (3/8")	
		Φ 12,7 (1/2")	
	Gasside	Φ 9,52 (3/8")	
		Φ 12,7 (1/2")	
		Φ 16 (5/8")	
		Φ 22 (7/8")	

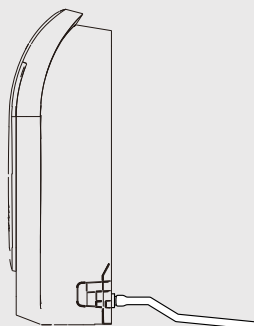
INSTALLASJONSSAMMENDRAG - INNENDØRSENHET

1



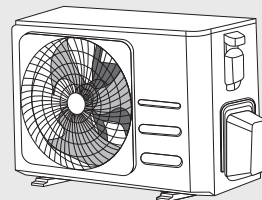
Installer innendørsenheten

2



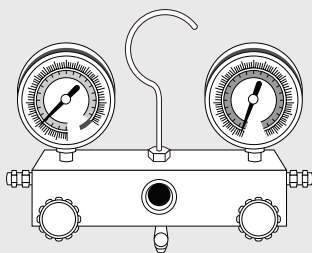
Installer avløpsrøret

3



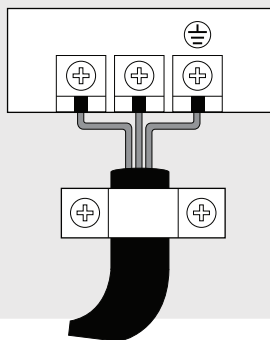
Installer utendørsenheten

6



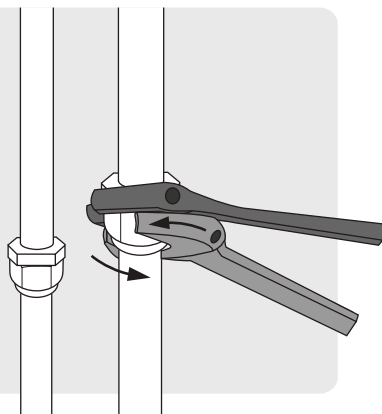
Vakuumere kjølesystemet

5



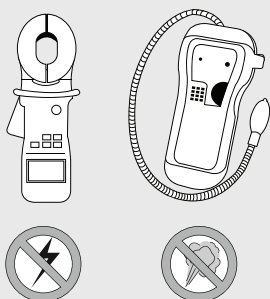
Koble ledningene

4



Koble til kjølemiddelrørene

7



Utfør en testkjøring

Installer innendørsenheten

1 Velg installasjonssted

BEMERK

Panelinstallasjon bør utføres etter at rør og kabling er fullført.

Riktige installasjonssteder oppfyller følgende standarder:



Det er nok plass til installasjon og vedlikehold.

Det er nok plass til å koble sammen røret og avløpsrøret.

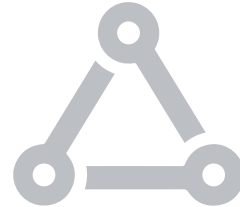


Det er ingen direkte stråling fra varmeovner.



Luftinntaket og -utløpet er ikke blokkert.

Luftstrømmen kan fylle hele rommet.



Veggen skal kunne bære vekten av innendørsenheten.

IKKE installer enheten på følgende steder:

⊘ Områder med oljeboring eller fracking

⊘ Områder med kaustiske gasser i luften, for eksempel varme kilder

⊘ Områder som opplever strømsvingninger, for eksempel fabrikker

⊘ Lukkede rom, for eksempel skap

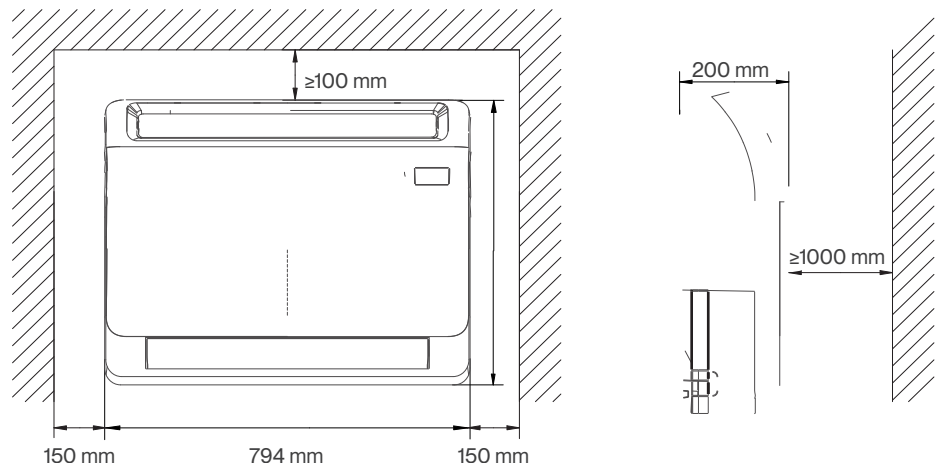
⊘ Kjøkken som bruker naturgass

⊘ Områder med sterke elektromagnetiske bølger

⊘ Områder som lagrer brennbare materialer eller gass

Anbefalte avstander mellom innendørsenheten

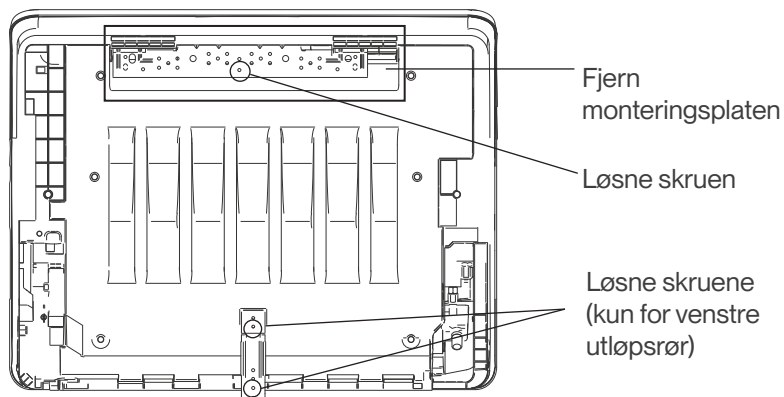
Avstanden mellom den monterte innendørsenheten skal oppfylle spesifikasjonene illustrert i følgende diagram.



2

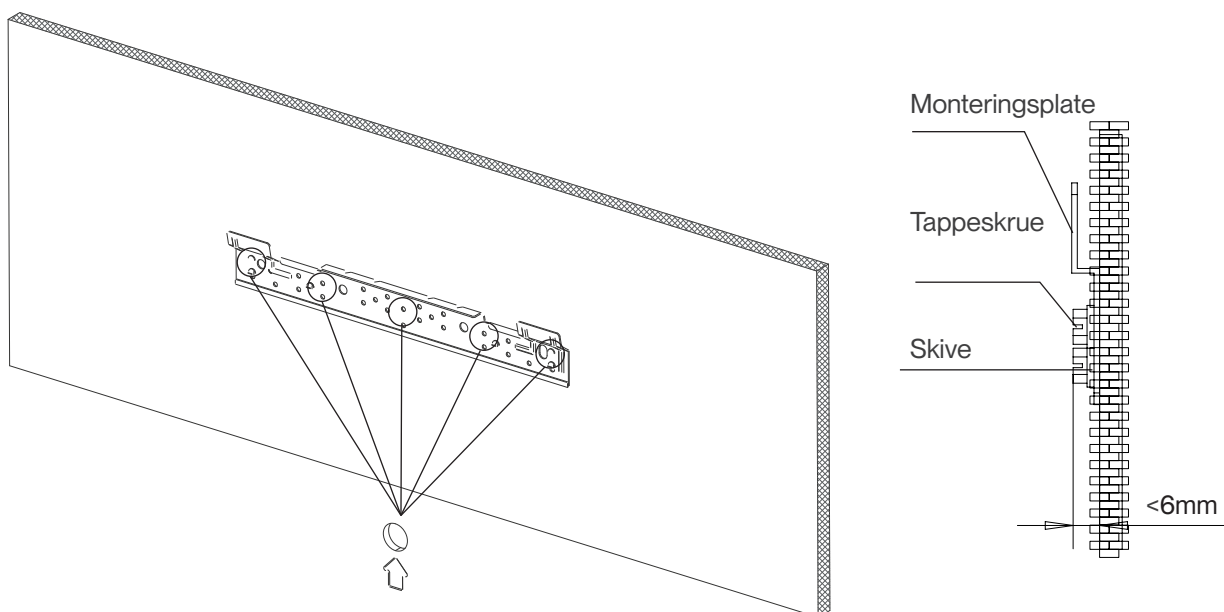
Montering av hoveddelen

- Etter å ha løsnet skruene, fjern monteringsplaten fra enheten.



- Fest monteringsplaten med en skrue på veggen.

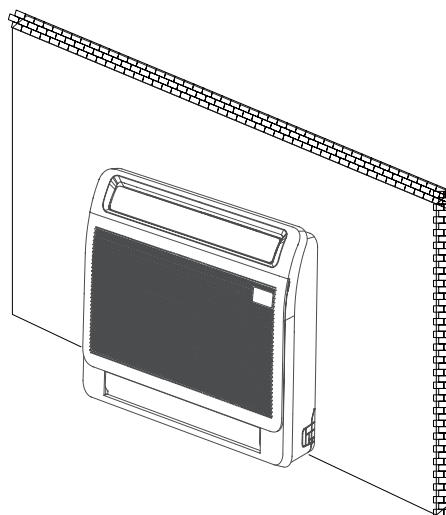
BEMERK: Det anbefales å feste det på veggen i henhold til opphengshullet som er angitt med pilen på monteringsplaten. Monteringsplate skal monteres horisontalt.



- Heng innendørsenheten på monteringsplaten (bunnen av stammen kan berøre gulvet eller forbli hengende, men stammen må installeres vertikalt).

BEMERK:

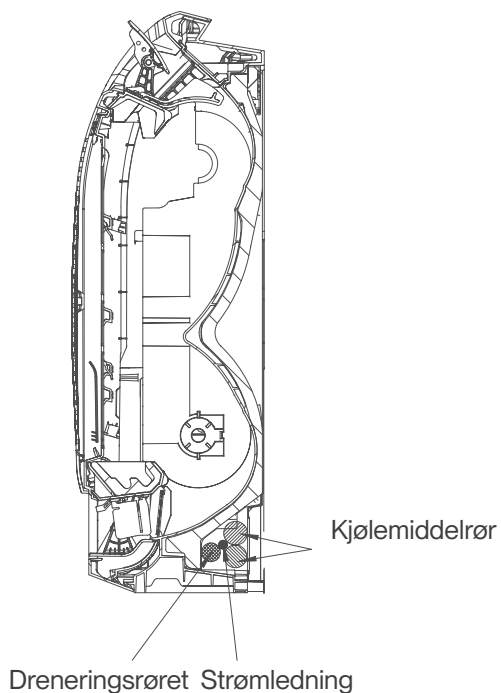
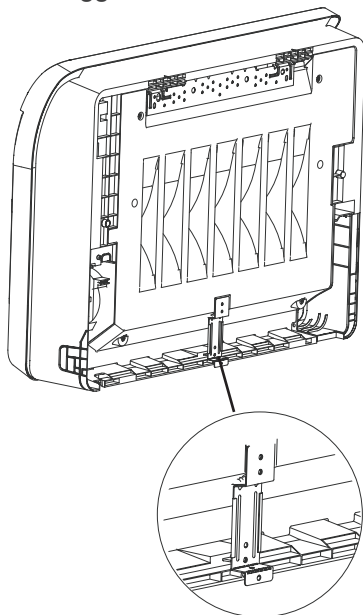
Etter installasjon skal enheten holdes vannrett uten å vippe.



- Montering av bunnmonteringsplate

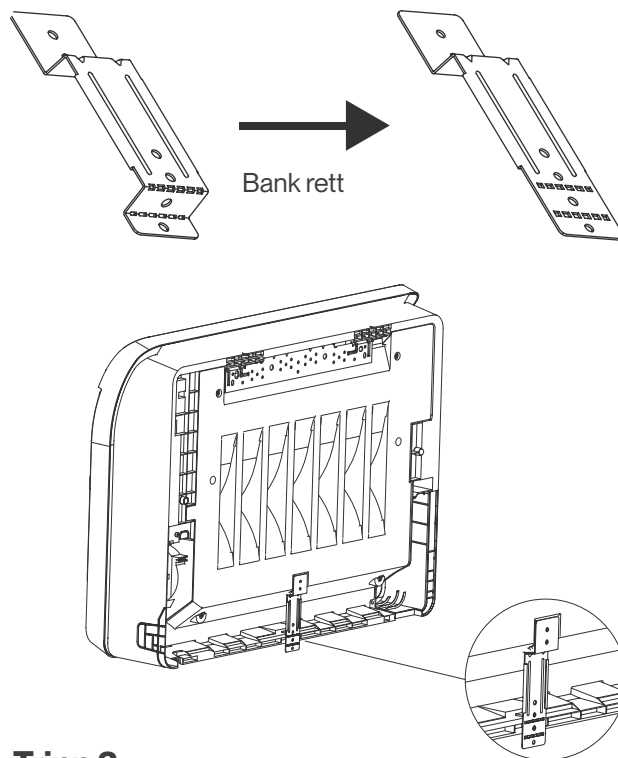
Montering uten gulvlister

Den nederste monteringsplaten festes direkte til veggen.



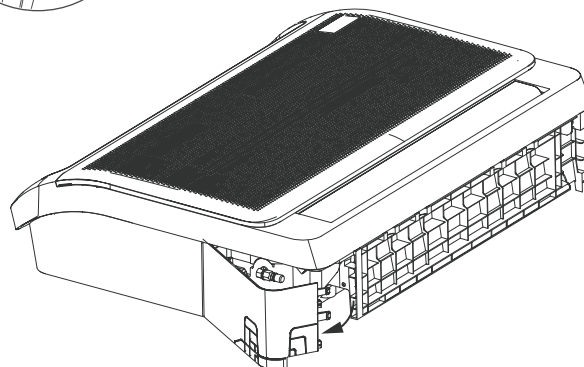
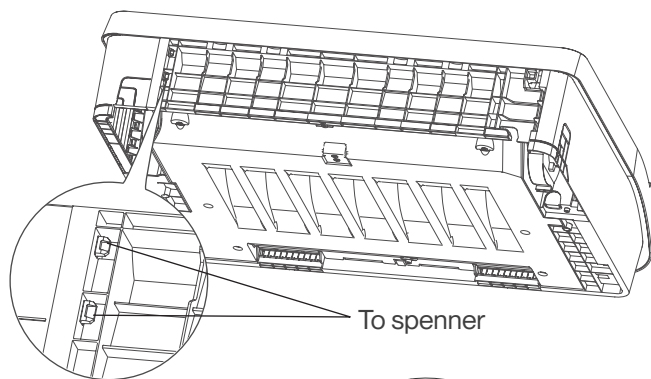
Montering med gulvlist

Bank den nederste monteringsplaten rett med et verktøy og fest den på gulvlisten.



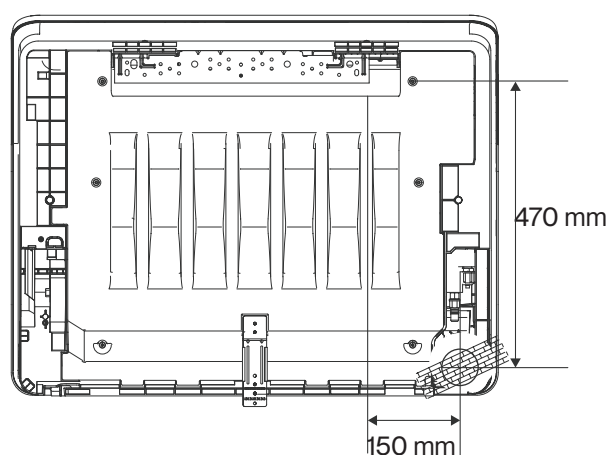
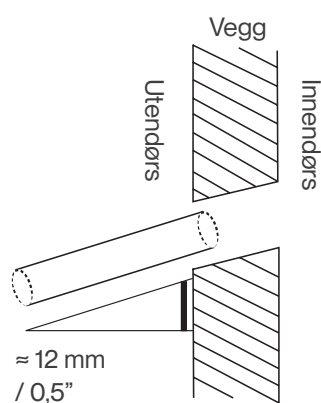
Trinn 3:
Ta innendørsenheten fra hverandre for å koble til rørene

1. Åpne den nederste rørdekselplaten
Trykk og hold de to nederste spennene, og roter deretter for å åpne rørdekselplaten.



BEMERK:

For å drenere jevnt, må posisjonen til avløpsrøret referere til figuren ovenfor ved tømning av høyre rør.



Trinn 4: **Bor hull i vegg for tilkobling av rør**

1. Det er mine plasseringen av vegghullet basert på monteringsplatens Lokasjoner.
2. Bruk en 65 mm eller 90 mm (avhengig av modeller) kjernebor, bor et hull i vegg.
Pass på at hullet bores i en liten nedovervinkel, slik at utendørsenden av hullet er lavere enn innendørsenden med ca. 12 mm.

Dette vil sikre riktig vanddrenering.

3. Plasser den beskyttende veggmansjetten i hullet.
Dette beskytter kantene på hullet og vil bidra til å forsegle det når du er ferdig med installasjonsprosessen.

Når du borer vegghullet, må du sørge for å unngå ledninger, rørleggerarbeid og andre sensitive komponenter.

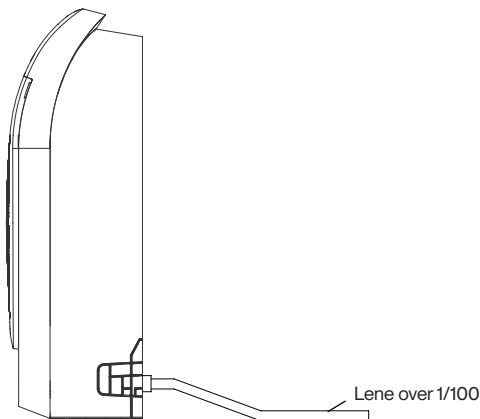
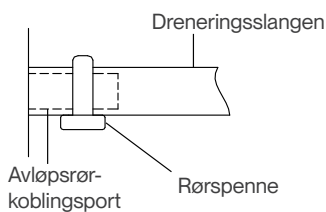
Anbefalt plassering og størrelse på bakutløpsrør gjennom vegghull

Trinn 5: Koble til avløpsslange

Dreneringsrøret brukes til å drenere vann bort fra enheten. Feil installasjon kan forårsake skade på enheten og eiendom.

⚠ FORSIKTIGHET

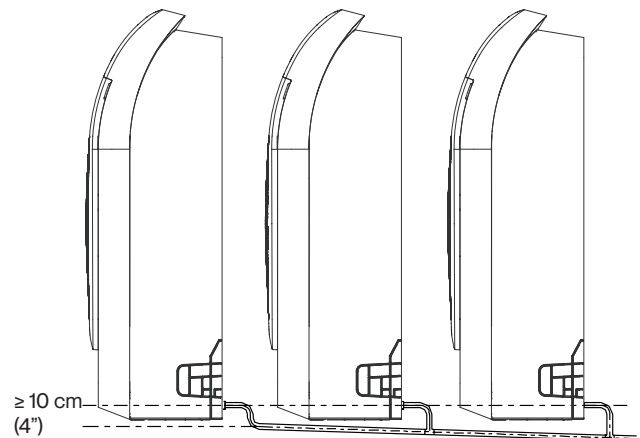
- Isolere alle rør for å forhindre kondens, som kan føre til vannskader.
- Hvis avløpsrøret bøyes eller installeres feil, kan vann lekke og forårsake en funksjonsfeil på vannnivåbryteren.
- I HEAT-modus vil utendørsenheten slippe ut vann. Sørg for at avløpsslengen er plassert i et passende område for å unngå vannskader og glidning.
- IKKE trekk kraftig i dreneringsrøret. Dette kan koble den fra.



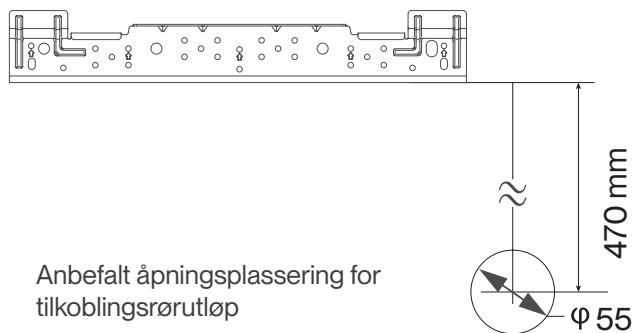
💡 MERKNAD OM INSTALLASJON AV AVLØPSRØR

- Når du bruker et utvidet avløpsrør, stram til innendørskoblingen med et ekstra beskyttelsesrør. Dette forhindrer at den løsner.
- Dreneringsrøret bør skråne nedover med en gradient på minst 1/100 for å hindre vann i å strømme tilbake inn i klimaanlegget.
- Feil installasjon kan føre til at vann strømmer tilbake inn i enheten og oversvømmes.

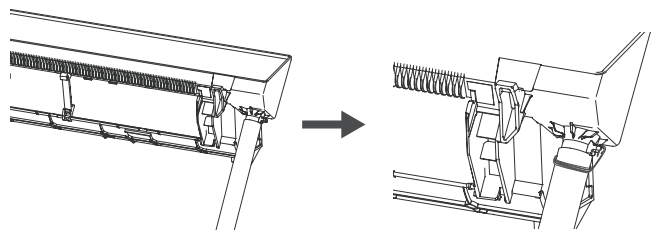
BEMERK: Ved tilkobling av flere avløpsrør, installer rørene som vist.



For å sikre jevn drenering må høydehengeforskjellen mellom vegguttak og hengeplate være større enn 470 mm.



For å sikre jevn drenering må høyden, ved montering av dreneringsrør, hengende plate være større enn 470 mm.



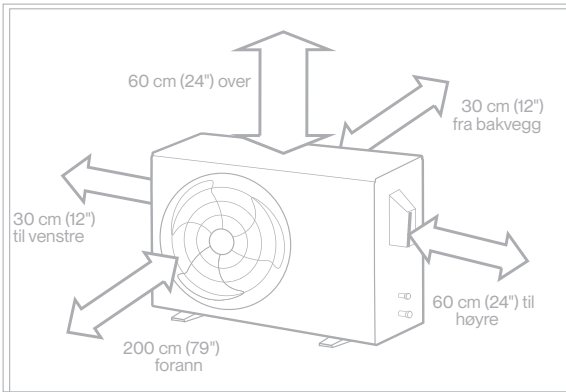
Installer utendørsenhet

1 Velg installasjonssted

BEMERK : FØR INSTALLASJON

Før du installerer utendørsenhet, må du velge et passende sted. Nedenfor finner du standarder som hjelper deg med å velge et passende sted for enheten.

Riktige installasjonssteder oppfyller følgende standarder:



God luftsirkulasjon og ventilasjon.



Fast og solid - stedet kan støtte enheten og vil ikke vibrere.



Støy fra enheten vil ikke forstyrre andre mennesker.



Beskyttet mot lengre perioder med direkte sollys eller regn.



Der det forventes snøfall, iverksett passende tiltak for å forhindre isoppbygging og skader på spolen.

Oppfyller alle romlige krav vist i installasjonen
Plasskrav ovenfor.

BEMERK Installer enheten ved å følge lokale koder og forskrifter, det kan være litt forskjellig mellom ulike regioner.

⚠ FORSIKTIGHET:

SPESIELLE HENSYN FOR EKSTREMVÆR

Hvis enheten utsettes for kraftig vind:

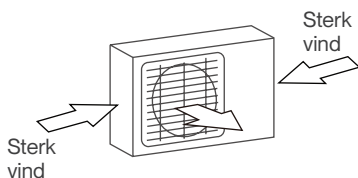
Installer enheten slik at luftuttaksviften er i en 90° vinkel mot vindretningen. Hvis det er nødvendig, bygg en barriere foran enheten for å beskytte den mot ekstremt kraftig vind. Se figurer nedenfor.

Hvis enheten ofte utsettes for kraftig regn eller snø:

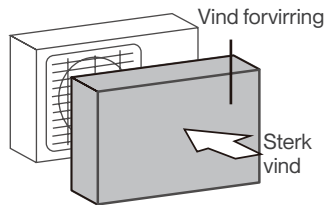
Bygg et ly over enheten for å beskytte den mot regn eller snø. Pass på at du ikke hindrer luftstrømmen rundt enheten.

Hvis enheten ofte utsettes for salt luft (ved sjøen):

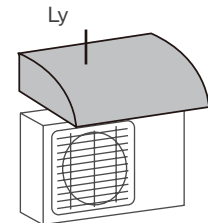
Bruk utendørsenhet som er spesialdesignet for å motstå korrosjon.



90° vinkel i forhold til vindretningen



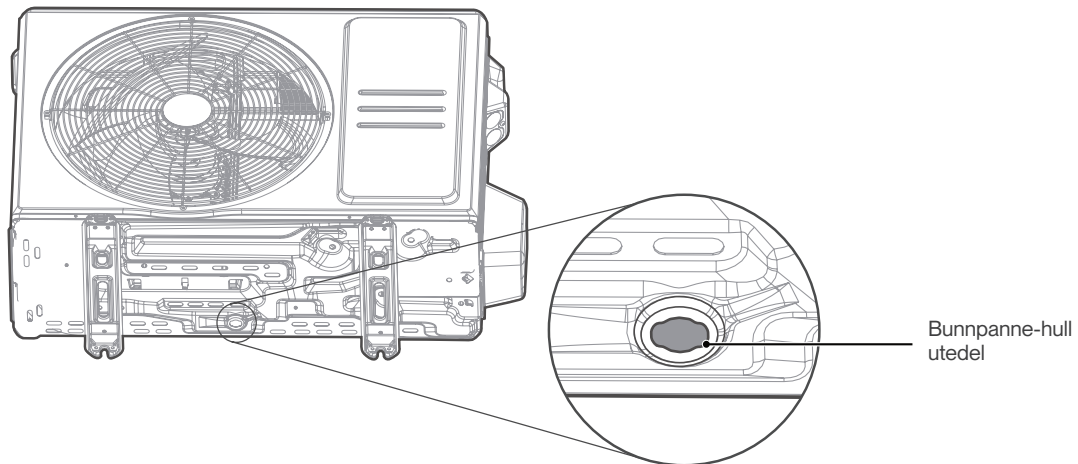
Bygg en vindskjerm for å beskytte enheten



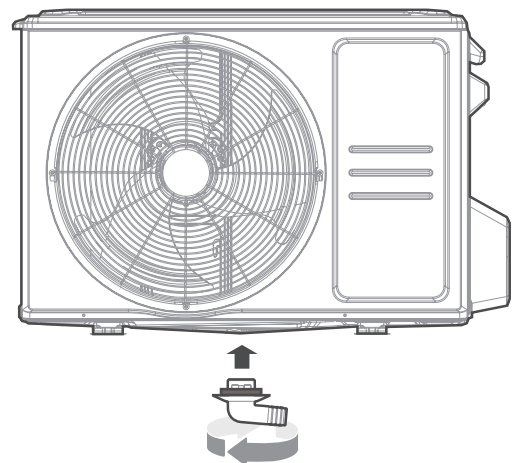
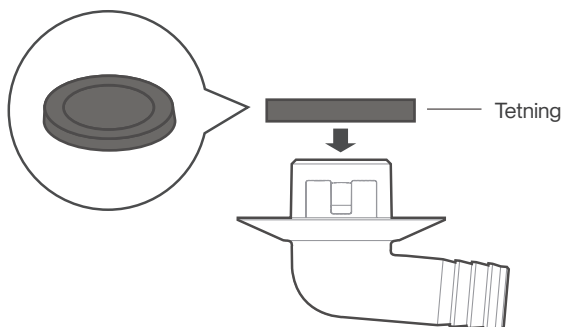
Bygg et ly for å beskytte enheten

IKKE installer enheten på følgende steder:

- Nær et hinder som vil blokkere luftinntak og uttak.
- Nær dyr eller planter som vil bli skadet ved utslipp av varmluft
- På et sted som er utsatt for store mengder støv
- I nærheten av en offentlig gate, overfylte områder eller hvor støy fra enheten vil forstyrre andre.
- Nær enhver kilde til brennbar gass

**Trinn 1:**

Finn bunnpannehullet til utendørsenheten.

**Trinn 2:**

- Monter gummitetningen på enden av avløpskoblingen som skal kobles til utendørsenheten.
- Sett avløpskoblingen inn i hullet i enhetens bunnpinne. Avløpskoblingen klikker på plass. Koble en avløpsslangeforlengelse til avløpskoblingen for å omdirigere vann fra enheten under oppvarmingsmodus.

! I KALDT KLIMA

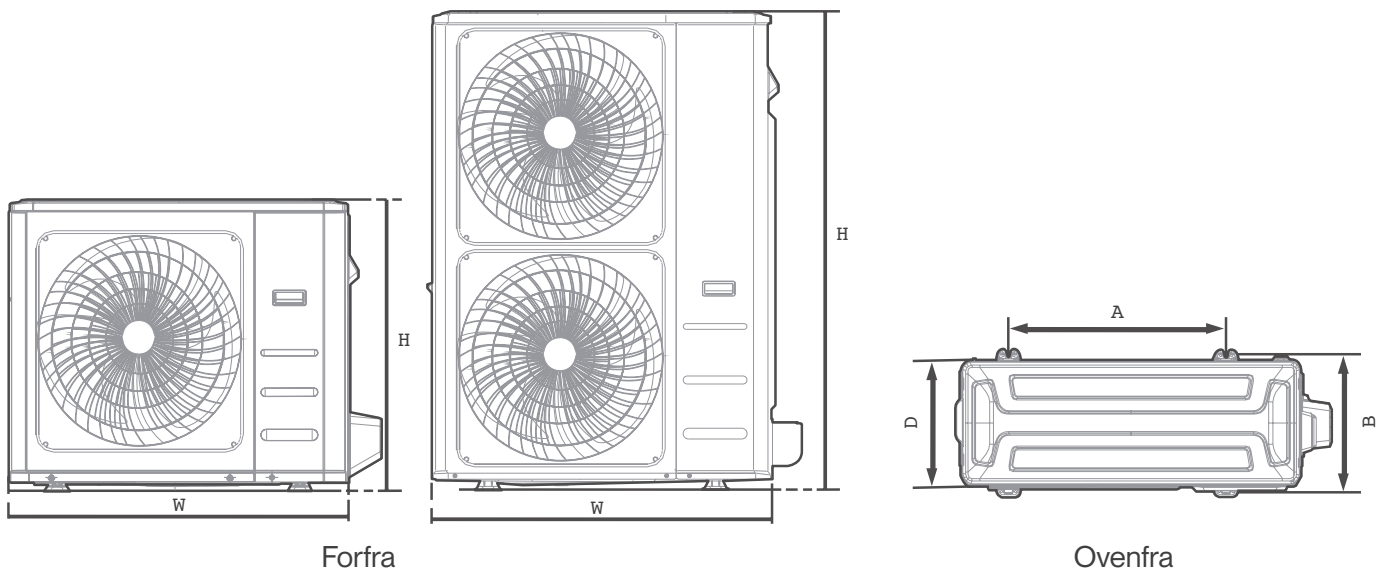
I kaldt klima må du sørge for at avløpsslangen er så vertikal som mulig for å sikre rask vanddrenering. Hvis vannet renner sakte, kan det fryse i slangen og oversvømme enheten.

ADVARSEL

VED BORING I BETONG ANBEFALES ØYEBESKYTTELSE TIL ENHVER TID.

Utendørsenheten kan forankres til bakken eller til en veggmontert brakett med bolt (M10). Forbered monteringsbasen til enheten i henhold til dimensjonene nedenfor.

Følgende er en liste over forskjellige utendørsenhetsstørrelser og avstanden mellom monteringsføttene. Forbered monteringsbasen til enheten i henhold til dimensjonene nedenfor.

Utendørsenhetstyper og spesifikasjoner (delt type utendørsenhet)

Forfra

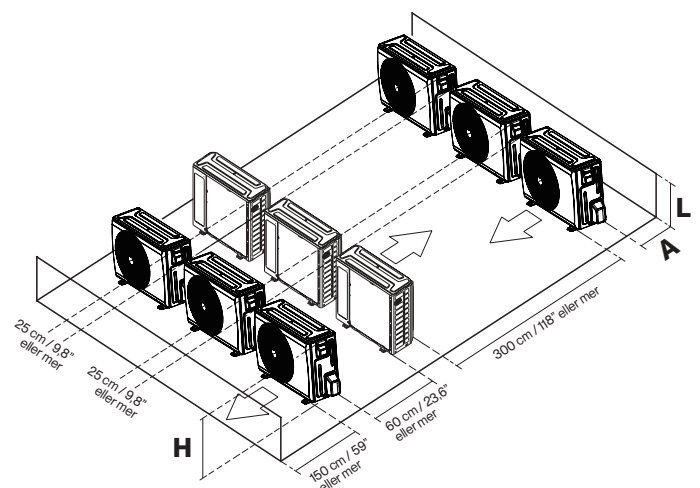
Ovenfra

(enhet: mm/tommer) Rader med serieinstallasjon

Utendørsenhet Dimensjoner B x H x D	Monteringsmål	
	Avstand A	Avstand B
760x590x285 (29,9x23,2x11,2)	530 (20,85)	290 (11,4)
780x540x250 (30,7x21,25x9,85)	549 (21,6)	276 (10,85)
770x555x300 (30,3x21,85x11,8)	487 (19,2)	298 (11,7)
810x558x310 (31,9x22x12,2)	549 (21,6)	325 (12,8)
845x700x320 (33,27x27,5x12,6)	560 (22)	335 (13,2)
900x860x315 (35,4x33,85x12,4)	590 (23,2)	333 (13,1)
945x810x395 (37,2x31,9x15,55)	640 (25,2)	405 (15,95)
990x965x345 (38,98x38x13,58)	624 (24,58)	366 (14,4)
938x1369x392 (36,93x53,9x15,43)	634 (24,96)	404 (15,9)
900x1170x350 (35,4x46x13,8)	590 (23,2)	378 (14,88)
800x554x333 (31,5x21,8x13,1)	514 (20,24)	340 (13,39)
845x702x363 (33,27x27,6x14,3)	540 (21,26)	350 (13,8)
946x810x420 (37,24x31,9x16,53)	673 (26,5)	403 (15,87)
946x810x410 (37,24x31,9x16,14)	673 (26,5)	403 (15,87)
952x1333x410 (37,5x52,5x16,14)	634 (24,96)	404 (15,9)
952x1333x415 (37,5x52,5x16,34)	634 (24,96)	404 (15,9)
765x555x303 (30,1x21,8x11,9)	452 (17,8)	286 (11,3)
805x554x330 (31,7x21,8x12,9)	511 (20,1)	317 (12,5)
890x673x342 (35x26,5x13,46)	663 (26,1)	354 (13,94)

Forholdet mellom H, A og L er som følger.

	L	A
L ≤ H	$L \leq 1/2H$	25 cm / 9,8" mer 1/2H
	$< L \leq H$	30 cm / 11,8" eller mer
L > H	Kan ikke installeres	



Kjølerørtilkobling

Når du kobler til kjølemiddelrør, må du **IKKE** la andre stoffer eller gasser enn det angitte kjølemediet komme inn i enheten. Tilstedeværelsen av andre gasser eller stoffer vil senke enhetens kapasitet, og kan forårsake unormalt høyt trykk i kjølesyklusen. Dette kan forårsake eksplosjon og skade.

Merknader om rørlengde og kote

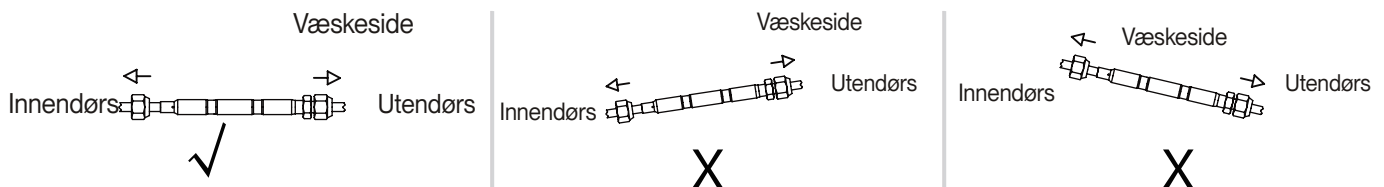
Maksimal lengde og fallhøyde basert på modeller.(enhet: m/fot)

Modelltype	Kapasitet (Btu/h)	Lengde på rør	Maksimal dørstokkhøyde
Nord-Amerika, Australia og EU	<15K	25/82	10/32,8
	≥15K-<24K	30/98,4	20/65,6
	≥24K-<36K	50/164	25/82
	≥36K-<60K	75/246	30/98,4
Annen type inverter	12 K	15/49	8/26
	18K-24K	25/82	15/49
	30K-36K	30/98,4	20/65,6
	42K-60K	50/164	30/98,4

Sørg for at lengden på kjølemiddelrøret, antall bøyninger og fallhøyden mellom innendørs- og utendørsenhetene oppfyller kravene vist i tabellen ved siden av:

⚠ FORSIKTIGHET Merk dataplatten med åpningen installert.

- Vennligst kjøp beslagene i henhold til kravene i manualen.
- Se diagrammet når du installerer.



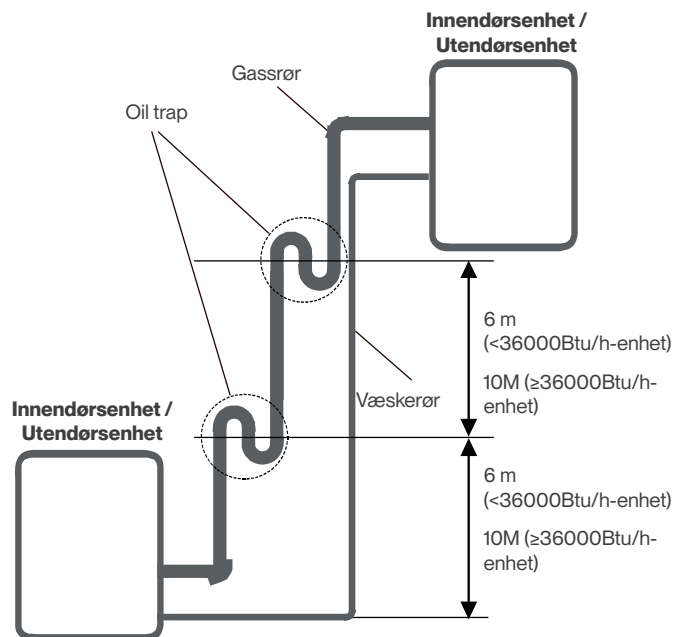
⚠ FORSIKTIGHET

Oljefeller

Hvis olje renner tilbake inn i utendørsenhetens kompressor, kan dette føre til væskekompresjon eller forringelse av oljeretur. Oljefeller i det stigende gassrøret kan forhindre dette.

En oljefelle bør installeres hver 6 m av vertikal sugeledningsstigerør (36000Btu/h-enhet).

En oljefelle bør installeres hver 10 m av vertikal sugeledningsstigerør (≥36000Btu/h-enhet).



Tilkoblingsanvisninger – rør for kjølemiddel

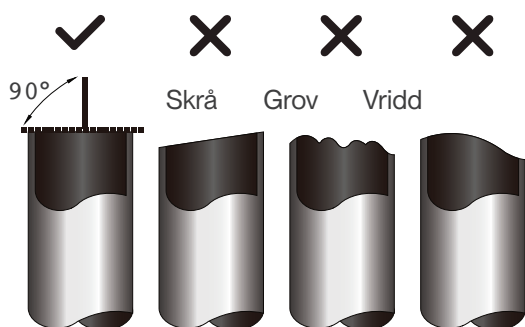
⚠ FORSIKTIGHET

- Avgreningsrøret skal monteres horisontalt. En vinkel på mer enn 10°m kan forårsake feil.
- **IKKE** installer tilkoblingsrøret før både innendørs- og utendørsenheter er installert.
- Isolér både gass- og væskerørene for å forhindre kondens.

Trinn 1: Kutt rør

Når du forbereder kjølemiddelrør, må du være ekstra forsiktig med å kutte og blusse dem ordentlig. Dette vil sikre effektiv drift og minimere behovet for fremtidig vedlikehold.

- Mål avstanden mellom innendørs- og utendørsenheter.
- Bruk en rørkutter til å kutte røret litt lenger enn den målte avstanden.
- Pass på at røret er kuttet i en perfekt 90° vinkel.



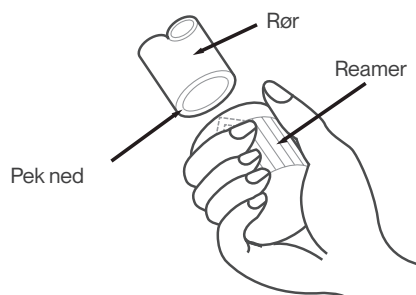
💡 IKKE DEFORMER RØR UNDER KUTTING

Vær ekstra forsiktig så du ikke skader, bulker eller deformerer røret mens du skjærer. Dette vil redusere oppvarmingen drastisk

Trinn 2: Fjern grader

Grader kan påvirke den lufttette forseglingen av kjølemiddelrørtilkoblingen. De må fjernes helt.

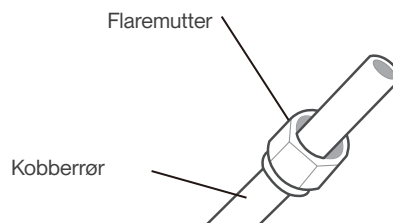
- Hold røret i en nedadgående vinkel for å hindre at gradene faller inn i røret.
- Bruk et reamer- eller avgradingsverktøy til å fjerne alle grader fra den kuttete delen av røret.



Trinn 3: Flense rørender

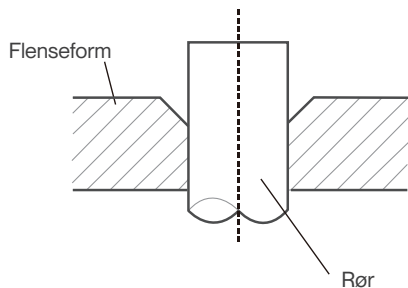
Riktig flensing er viktig for å oppnå en lufttett forsegling.

- Etter å ha fjernet grader fra kuttete rør, forsegle endene med PVC tape for å forhindre at fremmedlegemer kommer inn i røret.
- Kapp røret med isolerende materiale.
- Plasser flensede muttere på begge ender av røret. Forsikre deg om at de vender i riktig retning, fordi du ikke kan sette dem på eller endre retning etter flensing.

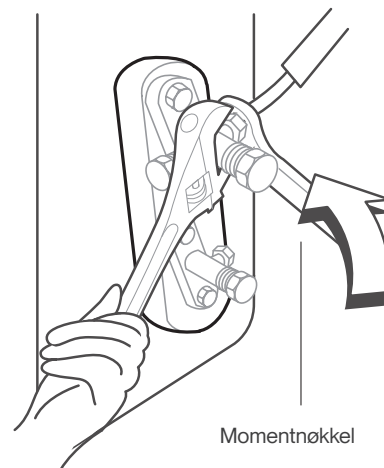


- Fjern PVC-tape fra enden av røret når du er klar til å utføre flensearbeid.

- Klem flenseformen på enden av røret. Enden av røret må strekke seg utover flenseformen.



- Plasser flenseverktøyet på skjemaet.
- Drei håndtaket på flenseverktøyet med klokken til røret er helt flenset.



RØRFORLENGELSE UTOVER FLENSEFORM

Rør- måler	Tiltrekkings- moment	Flensdimensjon (A) (enhet: mm/tommer)		Flensform
		Min.	Maks.	
Ø 6,35 (Ø 1/4")	18-20 N.m (180-200 kgf.cm)	8,4/0,33	8,7/0,34	
Ø 9,52 (Ø 3/8")	32-39 N.m (320-390 kgf.cm)	13,2/0,52	13,5/0,53	
Ø 12,7 (Ø 1/2")	45-59 N.m (490-590 kgf.cm)	16,2/0,64	16,5/0,65	
Ø 16 (Ø 5/8")	57-71 N.m (570-710 kgf.cm)	19,2/0,76	19,7/0,78	
Ø 19 (Ø 3/4")	67-101 N.m (670-1010 kgf.cm)	23,2/0,91	23,7/0,93	
Ø 22 (Ø 7/8")	85-110 N.m (850-1100 kgf.cm)	26,4/1,04	26,9/1,06	

⚠ FORSIKTIGHET

Sørg for å vikle isolasjon rundt rørene. Direkte kontakt med de nakne rørene kan føre til brannskader eller frostskafer.

- Sørg for at røret er riktig tilkoblet. Overstramming kan skade klokke munnen og under tilstramming kan føre til lekkasje.

💡 MERK MINSTE BØYERADIUS

Bøy forsiktig røret på midten i henhold til diagrammet nedenfor.

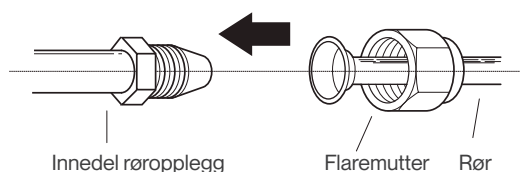
- **IKKE** bøy røret mer enn 90° eller mer enn 3 ganger.

- Fjern flenseverktøyet og flenseformen, og kontroller deretter enden av røret for sprekker og til og med flensing.

Trinn 4: Koble til rør

Koble kobber rørene til innendørs enheten først, og koble den deretter til utendørs enheten. Du bør først koble til lavtryksrøret, deretter høytryksrøret.

- Når du kobler til flensmutrene, påfør et tynt lag med kjøleolje på de utvidede endene av rørene.
- Juster midten av de to rørene du vil koble til.

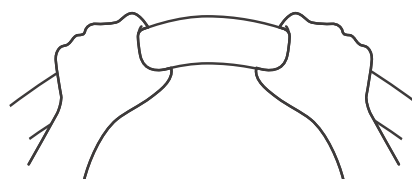


- Stram flensmutteren godt for hånd.
- Ta tak i mutteren på enhetsslangen med en skiftenøkkel.
- Mens du griper mutteren godt, bruker du en momentnøkkel til å stramme flensmutteren i henhold til dreiemomentverdiene i tabellen overfor.

💡 MERK

Bruk både skiftenøkkel og momentnøkkel når du kobler til eller fra rør til/fra enheten.

Bruk passende verktøy



min-radius 10 cm (3,9")

- Etter å ha koblet kobber rørene til innendørs enheten, pakk strømkabelen, signalkabelen og rørene sammen med bindetape.

💡 MERK

IKKE sammenflett signalkabelen med andre ledninger. Mens du bunter disse elementene sammen.

Du må IKKE blande eller krysse signalkabelen med andre ledninger.

Forhåndsregler for kabling

⚠ ADVARSEL

FØR DU UTFØRER ELEKTRISK ARBEID, MÅ DU LESE DENNE ADVARSLERNE.

- Alle ledninger må overholde lokale og nasjonale elektriske koder, forskrifter og må installeres av en lisensiert elektriker.
- Alle elektriske tilkoblinger må gjøres i henhold til det elektriske tilkoblingsdiagrammet som er plassert på panelene på innendørs- og utendørsenheter.
- Hvis det er et alvorlig sikkerhetsproblem med strømforsyningen, må du stoppe arbeidet umiddelbart. Forklar resonnementet ditt til klienten og nekte å installere enheten før sikkerhetsproblemet er løst på riktig måte. Strømspenningen skal være innenfor 90-110% av nominell spenning. Utilstrekkelig strømforsyning kan forårsake funksjonsfeil, elektrisk støt eller brann.
- Installasjon av en ekstern overspenningsdemper ved utendørs frakobling anbefales.
- Hvis du kobler strøm til faste ledninger, må en bryter eller strømbryter som kobler fra alle poler og har en kontaktseparasjon på minst 3 mm innlemmes i de faste ledningene.
- Den kvalifiserte teknikeren må bruke en godkjent strømbryter eller bryter.
- Enheten må kun kobles til et individuelt grenkretsuttak. Ikke koble et annet apparat til stikkkontakten.
- Sørg for å jorde klimaanlegget riktig. Hver ledning må være godt tilkoblet. Løse ledninger kan føre til at terminalen overopphetes, noe som resulterer i produktfeil og mulig brann.
- Ikke la ledninger berøre eller hvile mot kjølemiddelrør, kompressoren eller bevegelige deler i enheten.
- For å unngå elektrisk støt må du aldri berøre de elektriske komponentene kort tid etter at strømforsyningen er slått av. Når du har slått av strømmen, må du alltid vente i 10 minutter eller mer før du berører de elektriske komponentene.
- Pass på at du ikke krysser de elektriske ledningene med signalledningene. Dette kan forårsake forvrengning, interferens eller muligens skade på kretskort.
- Ikke noe annet utstyr skal kobles til samme strømkrets.
- Koble til utendørsledningene før du kobler til innendørsledningene.

⚠ ADVARSEL

FØR DU UTFØRER NOE ELEKTRISK ELLER LEDNINGSARBEID, SLÅ AV HOVEDSTRØMBRYTEREN TIL SYSTEMET.

Minimum tverrsnittsområde for strøm- og signalkabler som referanse.

Merkestrøm til enheten (A)	Nominell tverrsnittsareal (mm ²)
> 3 og ≤ 6	0,75
> 6 og ≤ 10	1
> 10 og ≤ 16	1,5
> 16 og ≤ 25	2,5
> 25 og ≤ 32	4
> 32 og ≤ 40	6

VELG RIKTIG KABELSTØRRELSE

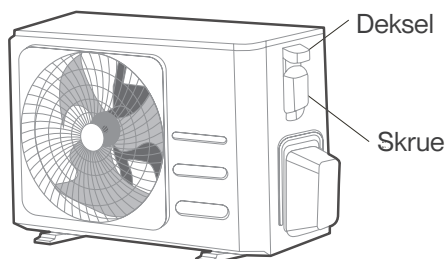
Størrelsen på strømforsyningskabelen, signalkabelen, sikringen og bryteren som trengs, bestemmes av enhetens maksimale strøm.

Maksimumsstrømmen er angitt på typeskiltet på enhetens sidepanel. Se dette navneskiltet for å velge riktig kabel, sikring eller bryter.

- Bruk wire strippere, fjern gummikappen fra begge ender av signalkabelen for å avdekke omtrent 15 cm ledning.
- Stripp isolasjonen fra endene.
- Bruk en ledningskrymper, krymp en kabelsko på endene.

BEMERK: Når du kobler til ledningene, følg strengt koblingsskjemaet på insiden av dekselet til den elektriske boksen.

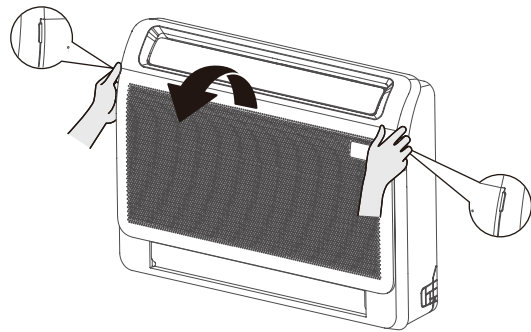
- Fjern det elektriske dekselet til utendørsenheten. Hvis det ikke er deksel på utendørsenheten, ta av boltene fra vedlikeholdsplaten og fjern beskyttelsesplaten.



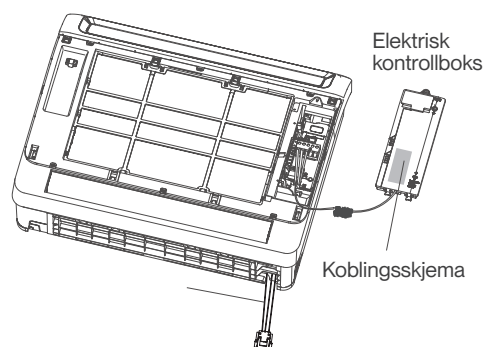
- Koble u-pluggene til terminalene
Match ledningsfargene/etikettene med etikettene på rekkeklemmen. Skru fast u-pluggen på hver ledning til dens tilsvarende terminal.
- Klem ned kabelen med kabelklemmen.
- Isoler ubrukte ledninger med elektriker tape. Hold dem unna elektriske eller metalldeleer.
- Sett på plass dekselet til den elektriske kontrollboksen.

KABLING AV INNENDØRS ENHET

- Klargjør kabelen for tilkobling
 - Bruk wire strippere, fjern gummikappen fra begge ender av signalkabelen for å avdekke omtrent 15 cm ledning.
 - Stripp isolasjonen fra endene av ledningene.
 - Bruk en ledningskrymper, krymp en kabelsko på endene av ledningene.
- Trekk i venstre og høyre håndtak på frontpanelet, trekk panelet utover og åpne panelet.

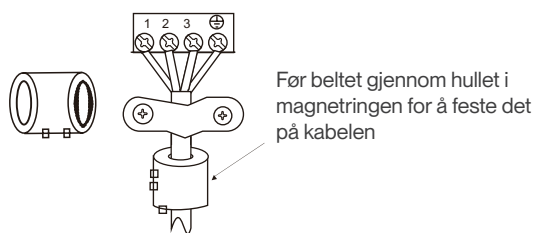


- Fjern den elektriske kontrollboksen.
- Koble u-pluggene til terminalene.
Match ledningsfargene/etikettene med etikettene på rekkeklemmen. Skru fast u-pluggen på hver ledning til den tilsvarende terminalen. Se serienummeret og koblingsskjemaet på dekselet til den elektriske kontrollboksen.



Disse ledningene er kun for testing.
Fjern under installasjonen.

Magnetisk ring (hvis levert og pakket med tilbehøret)



BEMERK: Når du tar ut den elektriske kontrollboksen, vær oppmerksom på å løsne og fjerne terminalen.

! FORSIKTIGHET

- Illustrasjonene i denne håndboken er forklarende. Selve formen skal gjelde.
- Når du kobler til ledningene, vennligst følg koblingsskjemaet.
- Kjølemiddelkretsen kan bli veldig varm. Hold sammenkoblingskabelen unna kobberrøret.
-

5. . Klem kabelen med den angitte kabelklemmen for å feste den på plass. Kabelen skal ikke være løs, og skal ikke trekke i u-pluggene.

6. Sett på plass elboksdekselet og frontpanelet på innendørsenheten.

Strømspesifikasjoner

MODELL (Btu/h)		<16K	16K-18K
STRØM	FASE	1 fase	1 fase
	FREQUENCY AND VOLT	220-240V-, 50Hz/60Hz	220-240V-, 50Hz/60Hz
CIRCUIT BREAKER/FUSE (A)		20/16	20/16
INNEDELENS ENHET STRØMLEDNINGER (mm ²)		--	--
INNENDØRS/UTENDØRS TILKOBLINGSKABLING (mm ²)	UTEDELENS ENHET STRØMLEDNINGER	3x 1,5	3x 2,5
	STERKT ELEKTRISK SIGNAL	4x 1,0	4x 1,0
	SVAKT ELEKTRISK SIGNAL	--	--
	JORDKABLING	1,5	2,5

Vakuumering

MEKR

Når du åpner ventilstenger, dreier du sekskantnøkkelen til den treffer mot stopperen. Ikke prøv å tvinge ventilen til å åpne seg ytterligere.

Forberedelser og forholdsregler

Luft og fremmedlegemer i kjølekretsen kan forårsake unormale trykkøkninger, noe som kan skade klimaanlegget, redusere effektiviteten og forårsake skade.

Bruk en vakuumpumpe og manifoldmåler til å tømme kjølemiddelkretsen, og fjern eventuell ikke-kondenserbar gass og fuktighet fra systemet. Vakuumering bør utføres ved første installasjon og når enheten flyttes.

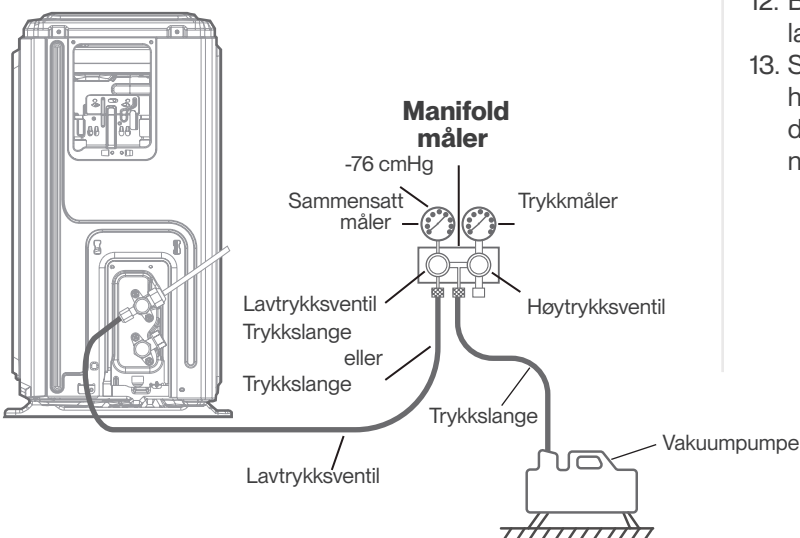
FØR UTFØRING AV VAKUUMERING

- ✓ Kontroller at de tilkoblede rørene mellom innendørs- og utendørsenhetene er riktig tilkoblet.
- ✓ Kontroller at alle ledninger er riktig tilkoblet.

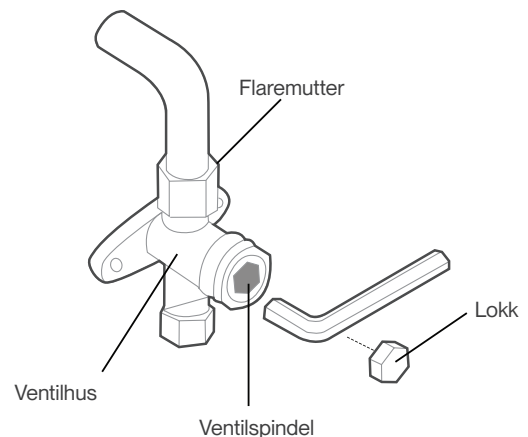
Instruksjoner for vakuumering

1. Koble ladeslangen på manifoldmåleren til serviceporten på utendørsenhetens lavtrykkventil.
2. Koble en annen ladeslange fra manifoldmåleren til vakuumpumpen.
3. Åpne lavtrykkssiden på manifoldmåleren. Hold høytrykkssiden lukket.
4. Slå på vakuumpumpen for å tømme systemet.
5. Kjør vakuuet i minst 15 minutter, eller til sammensatt måleren leser -76 cmHg (-10^5 Pa).

Utendørsenhet



6. Lukk lavtrykkssiden på manifoldmåleren, og slå av vakuumpumpen.
7. Vent i 5 minutter, og kontroller deretter at det ikke har vært noen endring i systemtrykket.
8. Hvis det er en endring i systemtrykket, se avsnittet Gasslekkasjekontroll for informasjon om hvordan du ser etter lekkasjer.
9. Hvis det ikke er noen endring i systemtrykket, skru av hetten fra den pakke ventil (høytrykkventil).
10. Sett sekskantnøkkelen inn i den pakke ventil (høytrykkventilen) og åpne ventilen ved å dreie skiftenøkkelen i en $1/4$ mot urviseren. Lytt etter gass som slipper ut av systemet, og lukk deretter ventilen etter 5 sekunder.
11. Se på trykkmåleren i ett minutt for å forsikre deg om at det ikke er noen endring i trykket. Trykkmåleren bør lese litt høyere enn atmosfærisk trykk. Fjern ladeslangen fra serviceporten.



12. Bruk sekskantnøkkel til å åpne både høytrykks- og lavtrykkventilene helt.
13. Stram ventilhettene på alle tre ventilene (serviceport, høyt trykk, lavt trykk) for hånd. Du kan stramme den ytterligere ved hjelp av en momentnøkkel om nødvendig.

MERKAND OM Å FYLLE PÅ KJØLEMIDDEL

FORSIKTIGHET

IKKE bland kjølemiddeltyper.

Noen systemer krever ekstra fylling avhengig av rørlengder. Standard rørlengde varierer i henhold til lokale forskrifter. For eksempel, i Nord-Amerika er standard rørlengde 7,5 m. I andre områder er standard rørlengde 5 m. Kjølemediet skal fylles fra serviceporten på utendørsenhets lavtrykksventil. Det ekstra kjølemediet som skal fylles, kan beregnes ved hjelp av følgende formel:

	Rør på væskesiden		
	φ 6,35 (1/4")	φ 9,52 (3/8")	φ 12,7 (1/2")
R22 (åpningsrør i innendørsenheten):	(Total rørlengde - Standard rørlengde) x 30 g/m	(Total rørlengde - Standard rørlengde) x 65 g/m	(Total rørlengde - Standard rørlengde) x 115 g/m
R22 (åpningsrør i utendørsenheten):	(Total rørlengde - Standard rørlengde) x 15 g/m	(Total rørlengde - Standard rørlengde) x 30 g/m	(Total rørlengde - Standard rørlengde) x 60 g/m
R410A: (åpningsrør i innendørsenheten):	(Total rørlengde - Standard rørlengde) x 30 g/m	(Total rørlengde - Standard rørlengde) x 65 g/m	(Total rørlengde - Standard rørlengde) x 115 g/m
R410A: (åpningsrør i utendørsenheten):	(Total rørlengde - Standard rørlengde) x 15 g/m	(Total rørlengde - Standard rørlengde) x 30 g/m	(Total rørlengde - Standard rørlengde) x 65 g/m
R32:	(Total rørlengde - Standard rørlengde) x 12 g/m	(Total rørlengde - Standard rørlengde) x 24 g/m	(Total rørlengde - Standard rørlengde) x 40 g/m

PRØVEKJØRING

⚠ FORSIKTIGHET

Unnlatelse av å utføre testkjøringen kan føre til skade på enheten, skade på eiendom eller personskade.

Før testkjøring

En testkjøring må utføres etter at hele systemet er ferdig installert. Bekreft følgende punkter før du utfører testen:

- a) Innendørs og utendørs enheter er riktig installert.
- b) Rør og ledninger er riktig tilkoblet.
- c) Ingen hindringer i nærheten av enhetens innløp og utløp som kan forårsake dårlig ytelse eller produktfeil.
- d) Kjøleanlegget lekker ikke.
- e) Dreneringssystemet er uhindret og drenerer til et trygt sted.
- f) Varmeisolasjon er riktig installert.
- g) Jordledninger er riktig tilkoblet.
- h) Lengde på rør og ekstra kjølemiddelkapasitet er registrert.
- i) Strømspanning er riktig spenning for klimaanlegget

Testkjøringsinstruksjoner

1. Åpne både væske- og gassstoppventilen.
2. Slå på hovedstrømbryteren og la enheten varmes opp.
3. Sett klimaanlegget til COOL-modus
4. For innendørsenheten
 - a. Sørg for at fjernkontrollen og dens knapper fungerer som de skal.
 - b. Sørg for at spjeldene beveger seg riktig og kan endres med fjernkontrollen.
 - c. Dobbeltsjekk for å se om romtemperaturen blir registrert riktig.
 - d. Sørg for at indikatorene på fjernkontrollen og skjermpanelet på innendørsenheten fungerer som de skal.
 - e. Sørg for at de manuelle knappene på innendørsenheten fungerer som de skal.

- f. Sjekk at dreneringssystemet er uhindret og drenerer jevnt.
 - g. Sørg for at det ikke er vibrasjoner eller unormal støy under drift.
5. For utendørsenheten
 - a. Sjekk om kjølesystemet lekker.
 - b. Pass på at det ikke er vibrasjoner eller unormal støy under drift.
 - c. Sørg for at vind, støy og vann som genereres av enheten ikke forstyrrer naboene dine eller utgjør en sikkerhetsrisiko.
 6. Dreneringstest
 - a. Sørg for at avløpsrøret flyter jevnt. Nye bygninger bør utføre denne testen før taket ferdigstilles.
 - b. Slå på hovedstrømbryteren og kjør klimaanlegget i COOL-modus.
 - c. Kontroller at vannet slippes ut. Det kan ta opptil ett minutt før enheten begynner å tømmes, avhengig av avløpsrøret.
 - d. Pass på at det ikke er lekkasjer i noen av rørene.
 - e. Stop the air conditioner. Turn off the main power switch and reinstall the test cover.

BEMERK: Hvis enheten ikke fungerer som den skal eller ikke fungerer i henhold til dine forventninger, vennligst se feilsøkingssiden av brukerhåndboken før du ringer kundeservice.

AVHENDING OG GJENVINNING

Viktige miljøinstruksjoner (Europeiske retningslinjer for avhending)

Samsvar med WEEE-direktivet og avhending av avfallsproduktet:

Dette produktet er i samsvar med EUs WEEE-direktiv. Dette produktet har et klassifiseringssymbol for avfall av elektrisk og elektronisk utstyr (WEEE).

Dette symbolet indikerer at dette produktet ikke skal kastes sammen med annet husholdningsavfall ved slutten av levetiden.

Brukt utstyr må returneres til offisielt innsamlingssted for resirkulering av elektriske elektroniske enheter.

For å finne disse innsamlingssystemene, ta kontakt med lokale myndigheter eller forhandler der produktet ble kjøpt.

Hver husholdning spiller en viktig rolle i gjenvinning og resirkulering av gamle apparater.

Riktig avhending av brukte apparater bidrar til å forhindre potensielle negative konsekvenser for miljøet og menneskers helse.





Du har valt en ny generation klimatanläggning för inomhusbruk.

ELL är en bra klimatanläggning med bra utseende. Genom att kombinera estetik och effektivitet säkerställer ELL Solid ett behagligt inomhusklimat oavsett temperaturen utomhus. Den högteknologiska och innovativa designen är väl anpassad för det nordiska klimatet, och det säkerställer lång livslängd, hög prestanda och elegans.

Innan den nya ELL-produkten ska tas i bruk, ska du läsa bruksanvisningen noggrant för att säkerställa att du vet hur man ska använda funktionerna som din nya apparat erbjuder på ett säkert sätt.

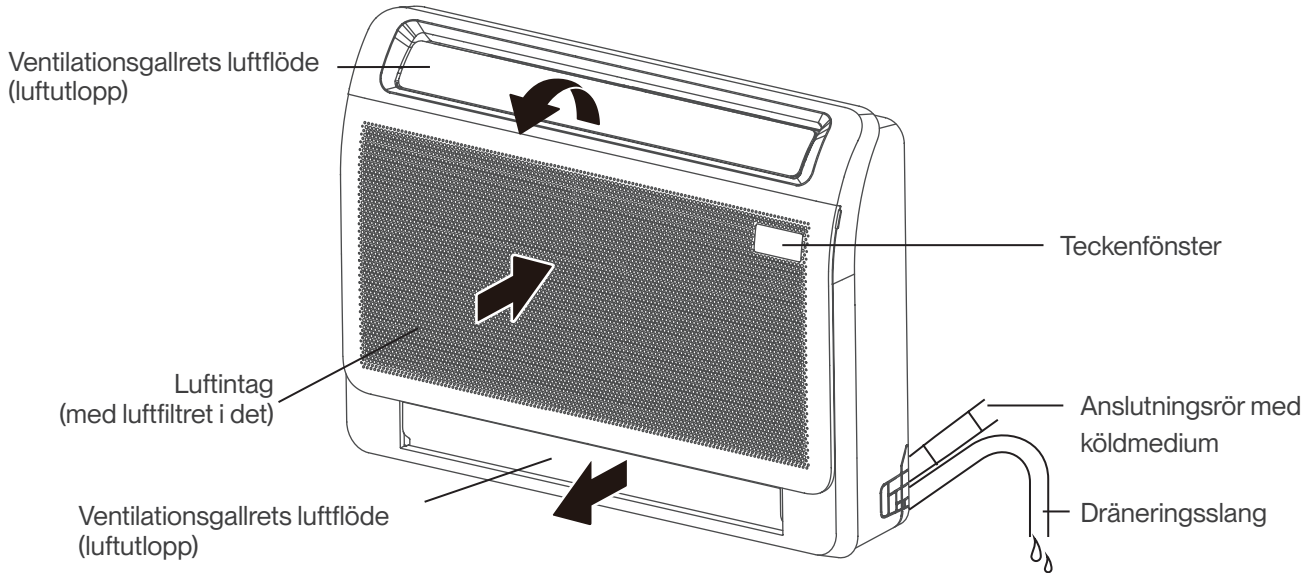
Besök www.ell-brand.com för gällande reklamation och garanti-bestämmelser.

INNEHÅLL

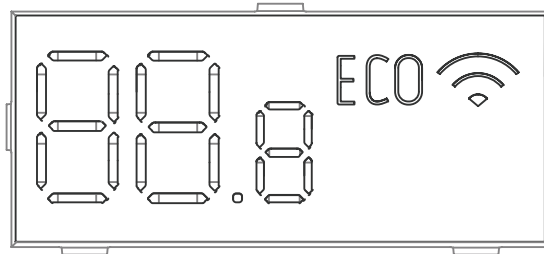
TACK FÖR ATT DU VALT ELL	88
DRIFTANVISNINGAR	89
Visning av inomhusenhet	89
Användning av fjärrkontrollen	92
HUR LUFTKONDITIONERINGEN FUNGERAR	101
FELSÖKNING	103
SÄKERHETSINSTRUKTIONER	106
PRODUKTÖVERSIKT	110
INSTALLATION AV PRODUKTEN	111
Installera inomhusenheten	113
Installera din utomhusenhet	118
Anslutning av köldmedierör	121
Försiktighetsåtgärder vid kabeldragning	124
Evakuering av luft	127
Anmärkning om tillsats av köldmedium	128
Testkörning	129
KASSERING OCH ÅTERVINNING	130

DRIFTANVISNINGAR

Visning av inomhusenhet



Teckenfönster



88.8

Visar temperatur och felkoder:

“df” vid avfrostning

“on” i 3 sekunder när:

- TIMER ON (PÅ) är inställd
- SWING (SVÄNG) eller SILENCE (DÄMPAD) är påslagen

“ ” i 3 sekunder när:

- TIMER OFF (PÅ) är inställd
- SWING (SVÄNG) eller SILENCE (DÄMPAD) är avslagen

“ ” när enheten är självrengörande

“ ” när 8 °C uppvärmningsfunktion är påslagen

ECO När ECO-läget är aktiverat.



när funktionen trådlös kontroll är aktiverad. (WIFI)

Drifttemperatur

När luftkonditioneringen används utanför de följande temperaturområden, kan vissa skyddsfunktioner aktiveras och orsaka att apparaten stängs av.

Inverter Split

	COOL(Kylning)-läge	HEAT(Uppvärmning)-läge	DRY(Torr)-läge
Rums-temperatur	16-32 °C	0-30 °C	10-32 °C
Utomhus-temperatur	-15-50 °C För modeller med kylsystem för låg temperatur.	-25-24 °C	0-50 °C

FÖR UTMHUSENHET MED EXTRA ELVÄRMARE

När temperaturen utomhus är under 0 °C rekommenderar vi starkt att apparaten alltid är inkopplad för att säkerställa smidig löpande prestanda.

Gör följande för att ytterligare optimera din apparats prestanda:

- Håll dörrar och fönster stängda.
- Begränsa energianvändningen genom att använda TIMER ON (PÅ) och TIMER OFF (AV) funktioner.
- Blockera inte luftintag eller utlopp.
- Inspektera och rengör luftfilter regelbundet.

Funktioner

Standardinställning

Vid omstart av luftkonditioneringen efter ett elavbrott, återgår den till fabriksinställningarna som standard (AUTO-läge, AUTO-fläkt, 24 °C). Detta kan orsaka inkonsekvenser på fjärrkontrollen och enhetens panel. Använd fjärrkontrollen för att uppdatera statusen.

Auto-omstart

Vid eventuellt elavbrott, stannar systemet omedelbart. När strömmen är tillbaka, börjar lampan för drift att blinka. För att starta om enheten, tryck på ON/OFF(På/Av)-knappen på fjärrkontrollen. Om systemet har en funktion för automatisk omstart startar enheten om med samma inställningar.

När utomhustemperaturen är under noll används det elektriska bälte för uppvärmning av utomhusenhetens chassi för issmältning, utan avfrostning.

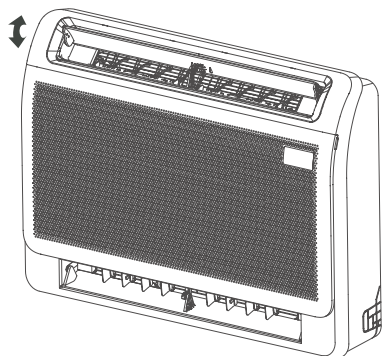
Minnesenhet för ventilationsgallrets vinkel

Produkten är designad med en minnesfunktion för ventilationsgallrets vinkel. När enheten startar om efter ett elavbrott, återgår vinkeln på de horisontella ventilationsgallren automatiskt till föregående position. Det horisontella ventilationsgallrets vinkel ska inte ställas in allt för litet eftersom kondens kan bilda droppar som tar sig in i maskinen. För att återställa ventilationsgallret, tryck på den manuella knappen som återställer inställningarna för det horisontella ventilationsgallret.

Justering av riktningen på luftflödet

▪ Inställning av svängfunktion:

När enheten är påslagen, ska svängknappen användas på fjärrkontrollen för att ställa in riktningen på luftflödet. Se Användning av fjärrkontrollen för mer detaljerad information.

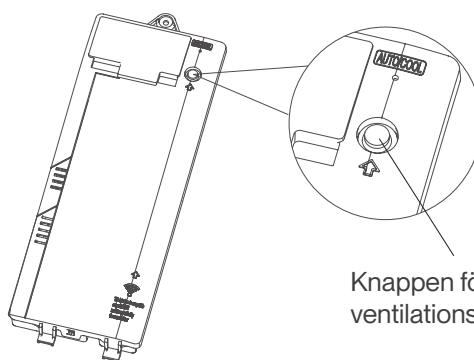


▪ Justera det vertikala ventilationsgallret manuellt.

▪ Inställning av knappen för nedre ventilationsgaller

Under förutsättning att den uppfyller omgivningstemperaturen, kan det nedre ventilationsgallret öppnas när enheten slås på.

För att välja om det nedre ventilationsgallret är på eller av, använd knappen på den elektriska kontrollboxen. Inom 10 minuter efter start, tryck på den i 5 sekunder för att ange standby-läget. Tryck på den för att öppna eller stänga det nedre ventilationsgallret.



Knappen för ventilationsgaller

Elektrisk kontrollbox

OBS: Under proceduren för inställningen, visar displayen knappens status för det nedre ventilationsgallret.

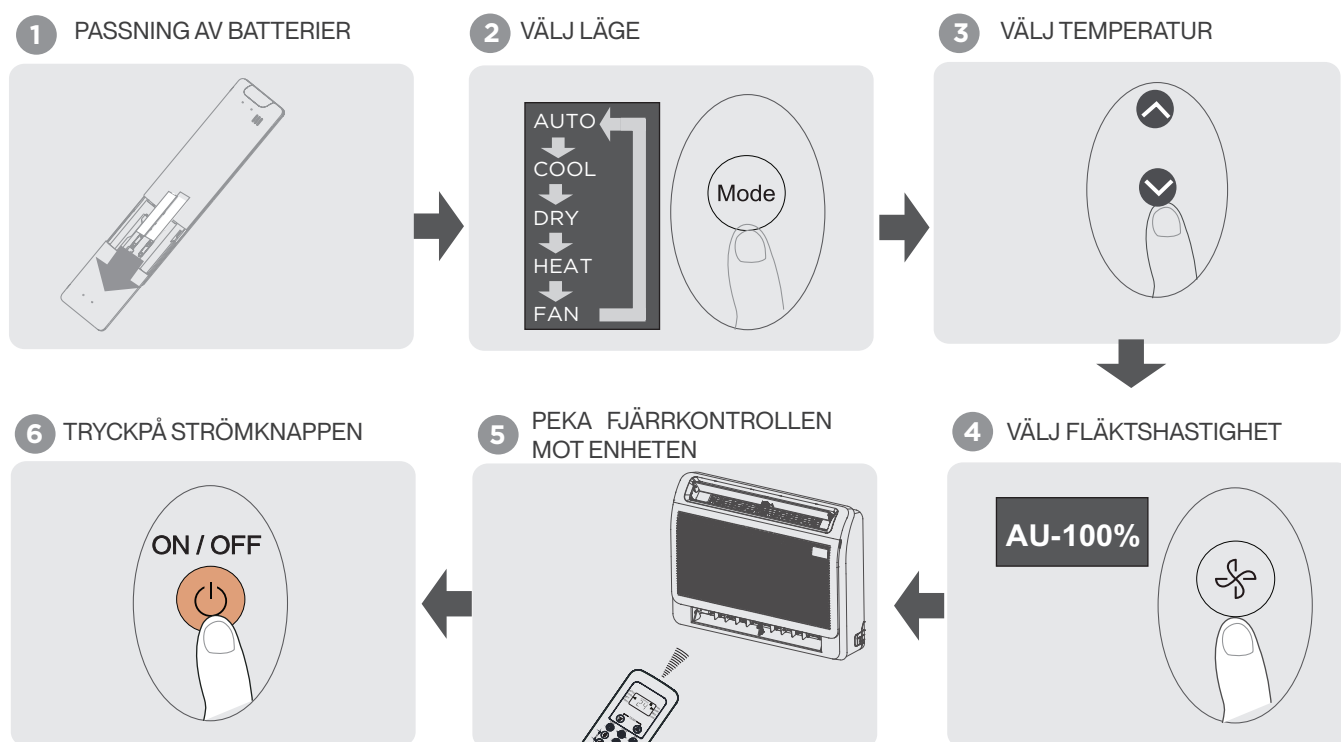
on - öppna

off - stängd

Användning av fjärrkontrollen

Modell	RG10A(B2S)/BGEF
Märkspänning	3,0 V (torra batterier R03/LR03 × 2)
Signalmottagningsområde	Signalmottagningsområde
Miljö	-5-60 °C

Snabbstartsguide



INTE SÄKER PÅ VAD EN FUNKTION GÖR?

Se avsnitten Så här använder du grundläggande funktioner och Så här använder du avancerade funktioner i denna manual för en detaljerad beskrivning av hur du använder din luftkonditionering.

SÄRSKILD ANMÄRKNING

- Knapparnas design på din enhet kan skilja sig något från de exempel som har visats.
- Om inomhusenheten inte har en viss funktion, kommer den inte att påverkas om du trycker på knappen för funktionen på fjärrkontrollen.

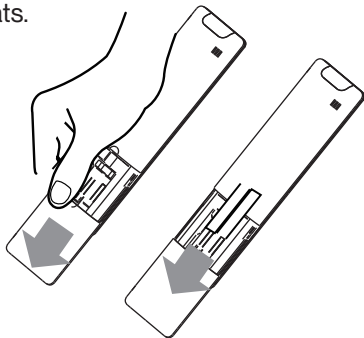
Använda fjärrkontrollen

Sätt i och byta batterier

Din luftkonditioneringsapparat kan levereras med två batterier.

Sätt i batterierna i fjärrkontrollen före användning.

1. Skjut bakluckan på fjärrkontrollen nedåt som visar batterifacket.
2. Sätt i batterierna, och var uppmärksam på att batterierna (+) och (-) matchar med symbolerna inuti batterifacket.
3. Sätt tillbaka batteriluckan genom att skjuta den på plats.



BATTERIANMÄRKNINGAR

För optimal produktprestanda:

- Blanda inte gamla och nya batterier, eller batterier av olika typer.
- Lämna inte batterier i fjärrkontrollen, om du inte har för avsikt att använda enheten under 2 månader.

KASSERING AV BATTERI

Kassera inte batterier som osorterat kommunalt avfall. Se lokala bestämmelser för korrekt kassering av batterier.

TIPS FÖR ANVÄNDNING AV FJÄRRKONTROLL

- Fjärrkontrollen ska användas inom 8 meter från enheten.
- Enheten piper när fjärrsignalen är mottagen.
- Gardiner, och andra material samt direkt solljus kan störa mottagningen av infrarödsignal.
- Plocka ur batterierna om fjärrkontrollen inte kommer att användas i mer än 2 månader.

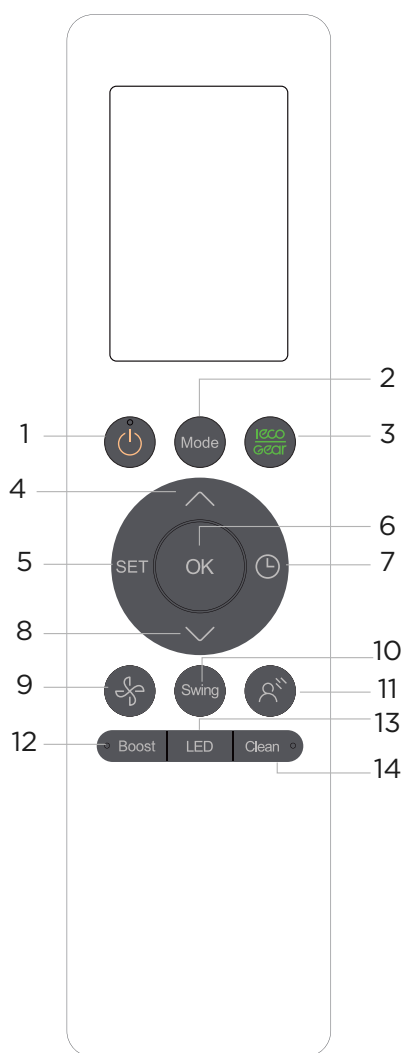
ANMÄRKNINGAR FÖR ANVÄNDNING AV FJÄRRKONTROLLEN

Denna utrustning har testats och befunnits uppfylla gränserna för en digital enhet av klass B, i enlighet med del 15 av FCC-reglerna.

Gränserna är utformade för att ge rimligt skydd mot skadliga störningar i en bostadsinstallation. Denna utrustning genererar, använder och kan utstråla radiofrekvent energi och om den inte installeras och används i enlighet med instruktionerna, kan den orsaka störningar på radiokommunikation. Dock finns det ingen garanti för att störningar inte kommer att inträffa i en viss installation. Om denna utrustning orsakar störningar på radio- eller TV-mottagning, vilket kan bestämmas genom att utrustningen stängs av och sätts på, uppmanas användaren att försöka korrigera störningen genom en eller flera av följande åtgärder:

- Rikta om eller omplacera mottagarantennen.
- Öka avståndet mellan utrustningen och mottagaren.
- Anslut utrustningen till ett uttag i en annan krets än den som mottagaren är ansluten till.
- Konsultera återförsäljaren eller en erfaren radio/TV-tekniker för att få hjälp.
- Ändringar eller modifieringar som inte godkänts av den som ansvarar för överensstämelsen kan ogiltigförklara användarens behörighet att använda utrustningen.

Knappar och funktioner



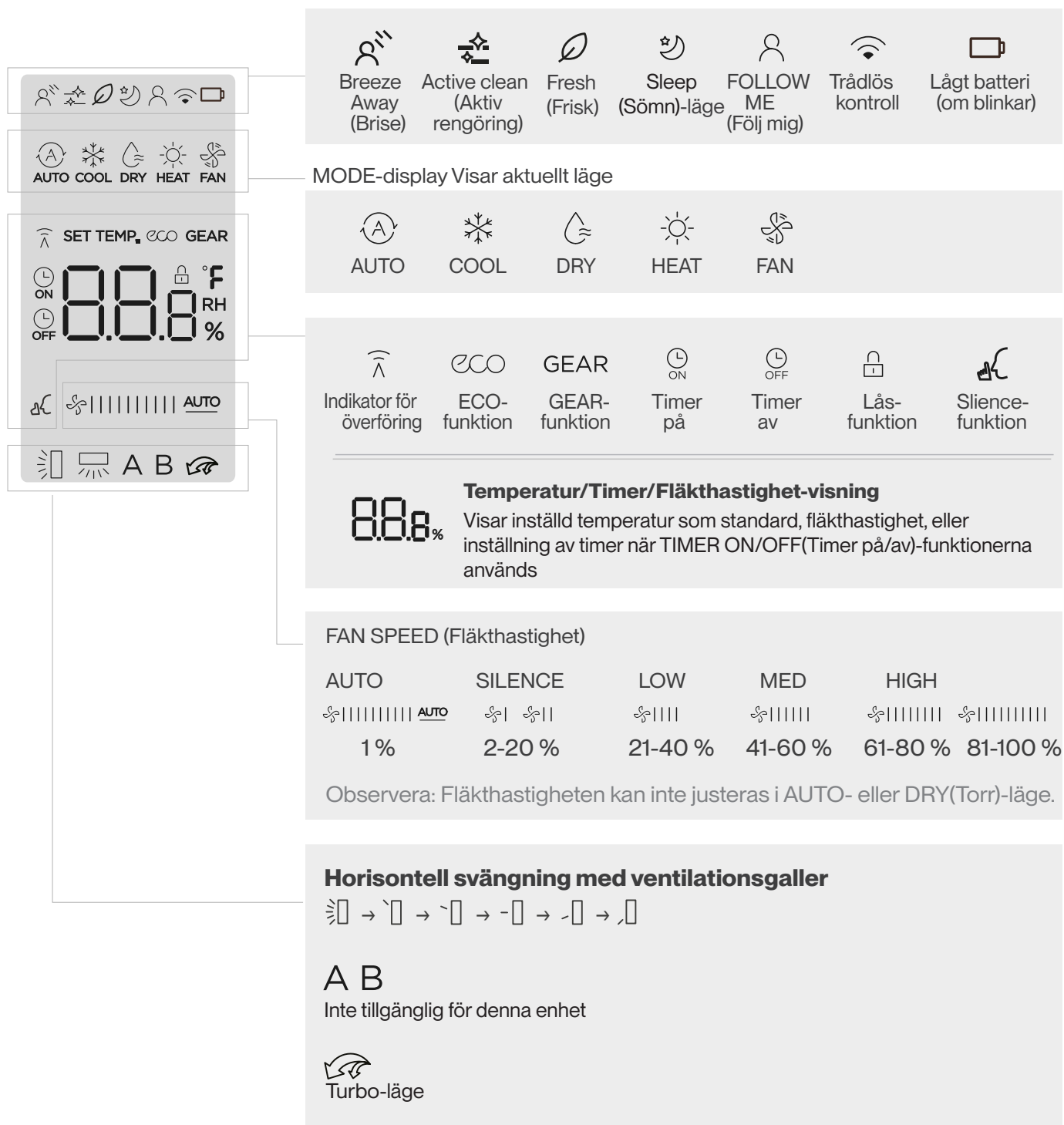
Model:

RG10A(B2S)/BGEF

Beskrivning	
No.1	ON/OFF (På/Av) Slå på/av enheten.
No.2	MODE (LÄGE) Auto > Cool (Kylning) > Dry (Torr) > Heat (Uppvärmning) > Fan (Fläkt)
No.3	ECO/GEAR ECO > GEAR (75 %) > GEAR (50 %) > Föregående inställningsläge > ECO
No.4	TEMP. Ökar temperaturen stegvis med 1 °C (1 °F). Max temperatur är 30 °C (86 °F). (Tryck samtidigt på & knapparna i 3 sekunder kommer att alternera temperaturvisningen mellan °C och °F).
No.5	SET(Inställning) Fresh > Sleep > Follow Me > AP mode > Fresh
No.6	OK Används för att bekräfta de valda funktionerna
No.7	TEMP. Ställ in timer för att slå på/av enheten.
No.8	TEMP. Sänker temperaturen stegvis om 1 °C (1 °F). Minimitemperatur är 16° C (60 °F)
No.9	FAN SPEED (Fläkthastighet) AU > 20 % > 40 % > 60 % > 80 % > 100 % Tryck på TEMP eller -knappen för att öka/minska fläkthastigheten stegvis om 1 %.
No.10	SWING (Svänga) Startar och stoppar det horisontella ventilationsgallrets rörelse.
No.11	BREEZE AWAY Undviker direkt luftflöde som blåser på kroppen (Denna funktion är tillgänglig i lägena kylning, fläkt och avfuktning.)
No.12	Boost Nå den förinställda temperaturen på kortast möjliga tid.
No.13	LED LED Slår på och av LED-skärmen och ljudsignaler på luftkonditioneringen. Långt tryck på knappen (10 sek) och displayen visar aktuell temperatur.
No.14	CLEAN (Rengöring) Används för att starta/stoppa funktionen Self Clean- eller Active Clean-funktion.
No.15	LOCK (Lås) Tryck på dessa två knappar samtidigt i 5 sekunder för att låsa tangentbordet. Tryck på dessa två knappar samtidigt i 2 sekunder för att låsa upp tangentbordet.

Indikatorer för fjärrskärmen

Information visas när fjärrkontrollen är påslagen.



OBS

1. Alla indikatorer som visas i figuren är avsedda för tydlig presentation. Men under den faktiska driften visas endast de relativa funktionella tecknen i teckenfönstret.

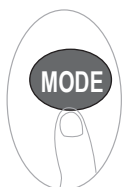
Så här använder du de grundläggande funktionerna

OBS

Före drift, säkerställ att enheten är inkopplad och att ström finns.

AUTO-läge

Välj AUTO-läge



Ställ in önskad temperatur



Slå på luftkonditioneringen

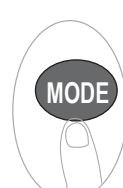


OBS:

1. I AUTO-läget väljer enheten automatiskt drift för COOL (Kylning), FAN (Fläkt), HEAT (Uppvärmning) baserat på inställd temperatur.
2. I AUTO-läge, kan fläktens hastighet inte ställas in.

COOL- eller HEAT-läge

Välj COOL/HEAT-läge



Ställ in temperaturen



Ställ in fläkthastigheten

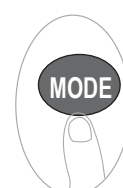


Slå på luftkonditioneringen



DRY(Torr)-läge

Välj DRY-läge



Ställ in önskad temperatur



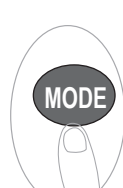
Slå på luftkonditioneringen



OBS: I DRY-läge kan fläktens hastighet inte ställas in eftersom den redan har varit i automatiskt läge.

FAN(Fläkt)-läge

Välj FAN-läge



Ställ in fläkthastigheten



Slå på luftkonditioneringen



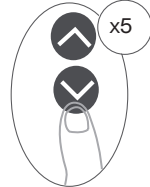
OBS: I FAN-läge kan du inte ställa in temperaturen. Som ett resultat visas ingen temperatur på fjärrskärmen.

Ställa in TIMER

TIMER ON/OFF (Timer på/av) - Ställer in hur lång tid det tar för att enheten att slå på/av automatiskt.

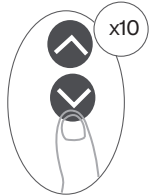
TIMER ON (Timer på) inställning

Tryck på TIMER-knappen för att initiera tidsekvens till ON (På).



TIMER OFF (Timer av) inställning

Tryck på TIMER-knappen för att initiera tidsekvens till OFF (Av).



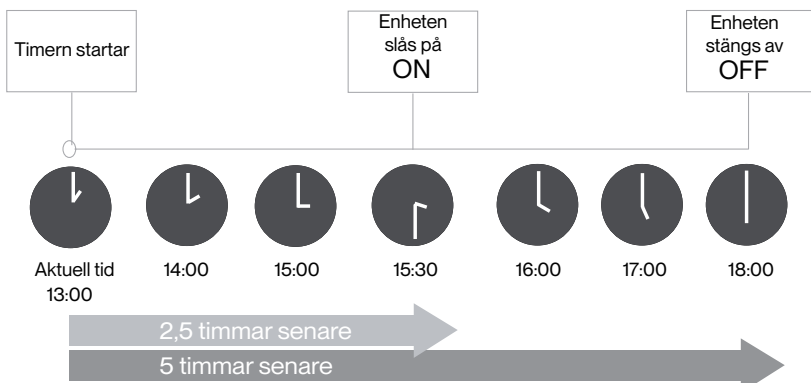
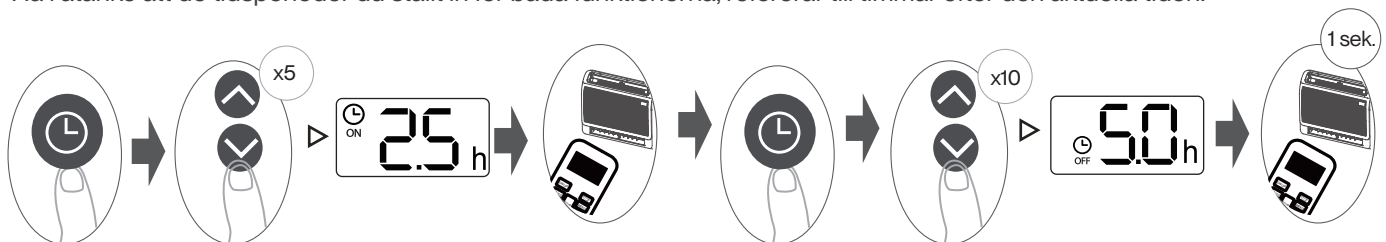
OBS:

1. När TIMER ON (Timer på) eller TIMER OFF (Timer av) ställs in, ökar tiden stegvis med 30 minuter för varje tryckning upp till 10 timmar. Efter 10 timmar och upp till 24 timmar, kommer den att öka i steg med 1 timme. (Till exempel, tryck 5 gånger för att få 2,5 timmar, och tryck 10 gånger för att få 5 timmar.) Timern återgår till 0.0 efter 24.

2. Avbryt endera funktionen genom att ställa in timern på 0.0 timmar.

TIMER ON (Timer på) och OFF (Timer av) inställning

Ha i åtanke att de tidsperioder du ställt in för båda funktionerna, refererar till timmar efter den aktuella tiden.

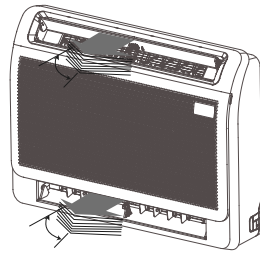


Exempel: Om aktuell timer är 13:00, för att ställa in timern enligt ovanstående steg, slås enheten på 2,5 timmar senare 15:30 och slås av 18:00.

Så här använder du avancerade funktioner

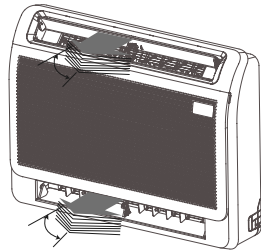
Svängfunktion

Tryck på knappen
Swing (Svänga).



Det horisontella ventilationsgallret svänger upp och ner automatiskt när du trycker på Swing(Svänga)-knappen. Tryck igen för att stoppa det.

Styrning av luftflöde

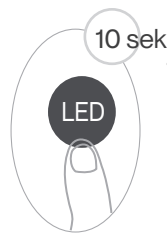


Fortsätter du att trycka på SWING (SVÄNG)-knappen kan fem olika riktningar av luftflödet ställas in. Ventilationsgallret kan flyttas inom ett visst område varje gång du trycker på knappen. Tryck på knappen tills riktningen erhållits som du föredrar.

VISNING AV LYSDIODEN



Tryck på denna knapp för att slå på och stänga av skärmen på inomhusenheten.



Tryck på denna knapp i mer än 10 sekunder.

Fortsätt att trycka på denna knapp i mer än 10 sekunder och inomhusenheten visar den faktiska rumstemperaturen. Tryck i minst 10 sekunder igen för att återgå för att visa inställd temperatur.

Boost-funktionen

Tryck på Boost-knappen



När du väljer Boost-funktionen i COOL(Kylning)-läge, kommer enheten att blåsa sval luft med starkast inställning för vindflöde när kylningsprocessen snabbstartas.

När du väljer Boost-funktionen i HEAT(Varme)-läge, kommer enheten att blåsa varm luft med starkast inställning för vindflöde när uppvärmningsprocessen snabbstartas.

ECO/GEAR-funktionen



Tryck på denna knapp för att gå in i energisparläge enligt följande:
ECO → GEAR (75 %) → GEAR (50 %) → Föregående inställningsläge → ECO.....
Observera: Denna funktion är endast tillgänglig under COOL(Kylnings)-läge.

Drift av ECO:

I kylningsläge, tryck på denna knapp och fjärrkontrollen justerar temperaturen automatiskt till 24° C, och fläkthastigheten går in i automatiskt läge för att spara energi (endast när den inställda temperaturen är lägre än 24° C.

Om den inställda temperaturen är över 24 °C, ska du trycka på ECO-knappen och fläkthastigheten ändras till Auto. Den inställda temperaturen förblir oförändrad.

OBS: Tryck på ECO-knappen eller ändra läget eller justera den inställda temperaturen till mindre än 24 °C stoppar ECO-driften. I ECO driftläge, ska den inställda temperaturen vara 24° C eller över. Det kan resultera i otillräcklig kylning. Om du känner dig obekväm, tryck bara på ECO-knappen igen för att stoppa den.

Drift av GEAR:

Tryck på ECO/GEAR-knappen för att ange GEAR-drift enligt följande:
75 % (upp till 75 % energiförbrukning) → 50 % (upp till 50 % energiförbrukning) → Tidigare inställningsläge

I GEAR-drift, kommer displayen på fjärrkontrollen växlar mellan energiförbrukning och inställd temperatur.

Tystgående funktion



Fortsätt trycka på fläktnappen i mer än 2 sekunder för att aktivera/inaktivera funktionen tystgående. På grund av lågfrekvent drift av kompressorn, kan det leda till otillräcklig kylnings- och uppvärmningskapacitet.

Tryck på knappen ON/OFF (På/Av), Mode (Läge), Sleep (Sömn), Turbo eller Clean (Rengöring) under drift för att avbryta den tystgående funktionen.

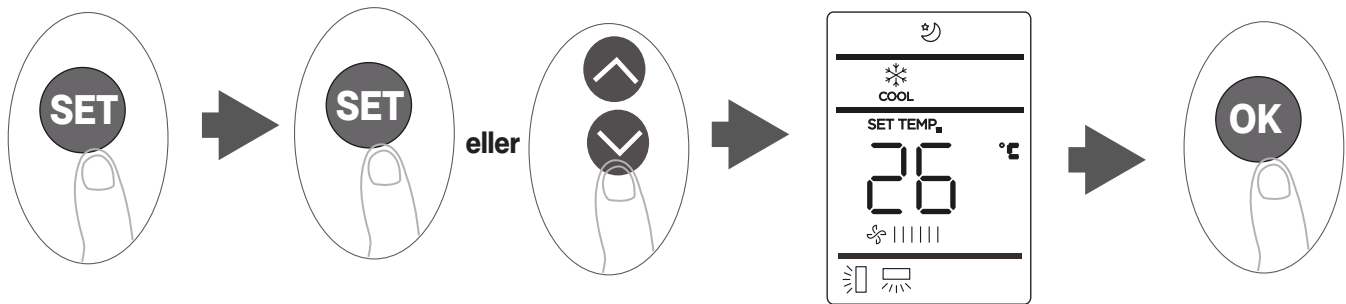
FP(Inställning)-funktion

Tryck på denna knapp två gånger under en sekund i HEAT(Uppvärmnings)-läge och ställ in temperaturen på 16° C för att aktivera FP-funktionen.



Enheten kommer att arbeta med hög fläkthastighet (medan kompressorn är på) och temperaturen automatiskt inställd på 8° C.

SET(Inställning)-funktion



- Tryck på SET(Inställning)-knappen för att ange funktionsinställningen. Tryck sedan på SET(Inställning)-knappen eller TEMP▼ eller TEMP▲ -knappen för att välja önskad funktion. Den valda symbolen blinkar i visningsfönstret. Tryck på OK-knappen för att bekräfta.
- För att avbryta den valda funktionen, utför samma procedurer som ovan.
- Tryck på SET(Inställning)-knappen för att bläddra igenom funktionerna för drift på följande sätt:

Breeze Away (Brise) (☼) → Fresh (Fräsch) (🍃) → Sleep (Sömn) (★🌙) → Follow Me (Följ mig) (👤) → AP mode (AP-läge) (📶) (WIFI)

Breeze Away-funktion:

Denna funktion undviker direkt luftflöde som blåser mot kroppen.

OBS: Denna funktion är tillgänglig under Cool-, Fan- eller Dry-läge.

Fresh (Frisk)

När funktionen FRESH (Fräsch) har initierats, är jongeneratoren strömförande och hjälper till att rena luften inuti.

Sömnfunktion

SLEEP(Sömn)-funktionen används för att minska energianvändningen när du sover (om du inte behöver samma temperaturinställningar för att hålla dig bekväm).

OBS: SLEEP(Sömn)-funktionen är inte tillgänglig i FAN(Fläkt)- och DRY(Torr)-läge.

AP-funktion:

Välj AP-läge för att konfigurera trådlöst nätverk. För vissa enheter, fungerar det inte genom att trycka på SET(Innstilling)-knappen. För att ange AP-läge, ska du trycka kontinuerligt på LED-knappen sju gånger på 10 sekunder.

Follow me(Följ mig)-funktionen

Funktionen FOLLOW ME (Följ mig) mäter fjärrkontrollen temperaturen vid den aktuella platsen och skickar denna signal till luftkonditioneringen var tredje minuts intervall.

När AUTO, COOL (Kylning), eller HEAT (Uppvärmnings) funktionerna används, gör mätning av omgivande temperatur från fjärrkontrollen (istället för från inomhusenheten) det möjligt för luftkonditioneringen att optimera temperaturen runt dig och säkerställa maximal komfort.

OBS: Håll Boost-knappen intryckt i sju sekunder för att starta/stoppa minnesfunktionen för Follow Me(Följ mig)-funktionen.

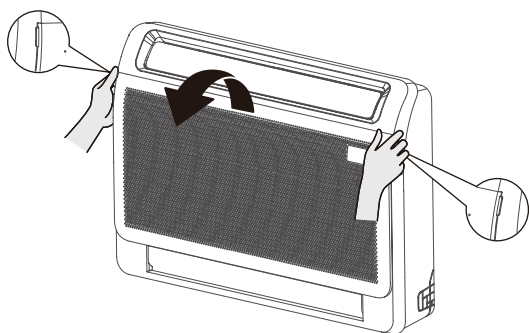
- Om minnesfunktionen är aktiverad, visas "ON" (På) i 3 sekunder på skärmen.
- Om minnesfunktionen är stoppad, visas "OFF" (Av) i 3 sekunder på skärmen.
- Under tiden som minnesfunktionen är aktiverad, trycker du på ON/OFF(På/Av)-knappen, som ändrar läget eller strömavbrottet kommer inte att avbryta Follow me(Följ mig)-funktionen.

HUR LUFTKONDITIONERINGEN FUNGERAR

⚠ FÖRSIKTIGHET

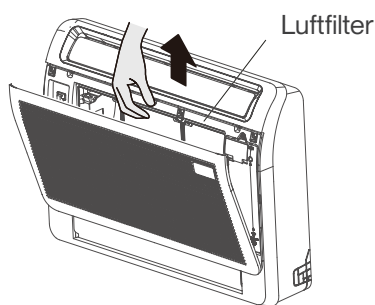
- Kylningseffektiviteten hos din enhet och din hälsa skulle skadas av den igentäpta AC:n.
Se till att filtret rengörs varannan vecka.
- Stäng alltid av luftkonditioneringssystemet och koppla från strömmen innan rengöring eller underhåll.
- Rör inte vid luftreningsfiltret (plasma) i minst 10 minuter efter att du stängt av apparaten.
- Torka av apparaten med en mjuk, torr och ren trasa. En trasa indränkt i varmt vatten för att torka rent om enheten är särskilt smutsig.
- Använd inte kemikalier eller kemiskt behandlade trasor för att rengöra apparaten
- Använd inte bensen, förtunningsmedel, slippasta eller liknande lösningsmedel för rengöring av apparaten. Dessa kan orsaka att plastytan spricker eller deformeras.
- Använd inte vatten som är varmare än 40 °C (104 °F) för att rengöra frontpanelen. Detta kan göra att panelen deformeras eller missfärgas.

Rengöring av inomhusenheten (luftfiltren)



Steg 1:

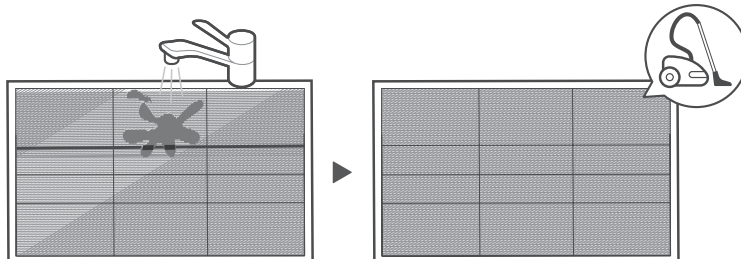
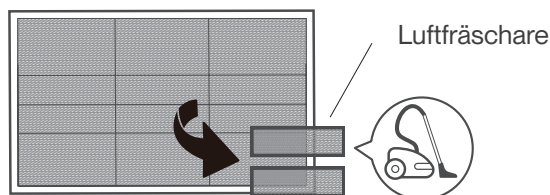
Dra i vänster och höger handtag på frontpanelen, dra panelen utåt och öppna den.



Steg 2:

Ta bort luftfiltret.

Tryck ner hakarna något på höger och vänster sida av luftfiltret och dra dem sedan uppåt.



Om vatten används ska inloppssidan vara vänd nedåt och bort från vattenströmmen.

Använder du en dammsugare ska inloppssidan vara vänd mot dammsugaren.

Steg 3:

Greppa tag i ramens flikar och plocka de 4 hakarna. (Det särskilda funktionsfiltret kan tvättas med vatten en gång var sjätte månad. Det är att rekommendera att det byts ut vart tredje år.)

Steg 4:

Luftfiltret ska rengöras genom att dammsuga ytan eller tvätta det i varmt vatten med mildt rengöringsmedel.

Filtret ska sköljas med rent vatten och låta det lufttorkas. Filtret ska INTE torkas i direkt solljus.

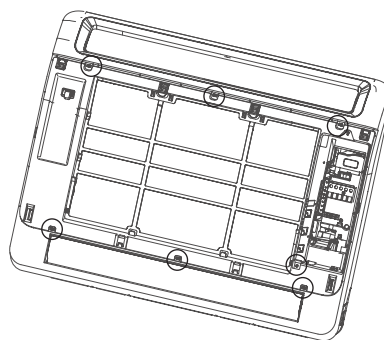
Montera tillbaka filtret.

⚠ FÖRSIKTIGHET

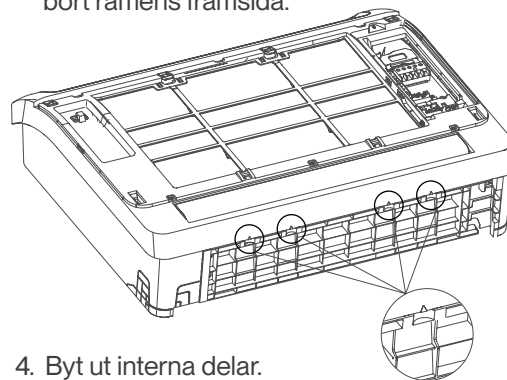
- Innan du byter filter eller rengör, stäng av apparaten och koppla från strömmen.
- När du tar bort filtret, ska du inte röra apparatens metalldelar.
De vassa metallkanterna kan skära dig.
- Använd inte vatten för att rengöra inomhusenhetens insida. Detta kan förstöra isoleringen och orsaka elektriska stötar.
- Utsätt inte filtret för direkt solljus vid torkning. Detta kan krympa filtret.
- Allt underhåll och rengöring av utomhusenheten ska utföras av en auktoriserad återförsäljare eller en licensierad tjänsteleverantör.
- Alla reparationer av apparaten ska utföras av en auktoriserad återförsäljare eller en licensierad service firma.

Byt ut interna delar

1. Dra i vänster och höger handtag på frontpanelen, dra panelen utåt och öppna den.
2. Skruva bort de 7 skruvarna på ramens framsida.



3. Spänn loss snäppet som anges av pilen och plocka bort ramens framsida.



4. Byt ut interna delar.
5. Montera ramens framsida och panelens delar.

Underhåll av AC.

Underhåll - Långa perioder utan användning

Om du planerar att inte använda din luftkonditionering under en längre period, ska följande utföras:



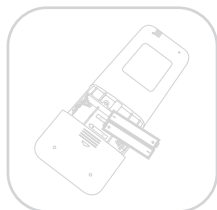
Rengör alla filtren.



Slå på FAN (FLÄKT)-funktionen tills apparaten har torkat helt



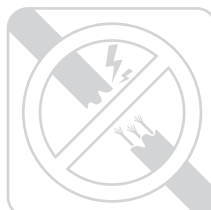
Stäng av apparaten och koppla bort strömmen



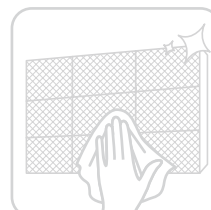
Plocka bort batterierna ur fjärrkontrollen

Underhåll - Inspektion inför säsongen

Efter långa perioder av icke-användning eller före perioder med frekvent användning, ska följande utföras:



Kontrollera att ledningarna inte är skadade



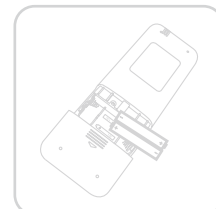
Rengör alla filtren.



Kontrollera för läckage



Säkerställ att inget blockerar alla luftintag och luftuttag



Byt ut batterierna

OBS: Föremål får inte hängas framför luftutloppet.

Den automatiska luftriktaren ska inte justeras för hand eller föra in handen i luftkanalen. Täck inte över enhetens luftintag och utlopp med föremål.

FELSÖKNING

FÖRSIKTIGHET

Om något av följande tillstånd inträffar, stäng av apparaten omedelbart!

- Strömsladden är skadad eller onormalt varm
- Du känner en bränd lukt
- Apparaten avger höga eller onormala ljud
- En säkring har gått eller säkerhetsbrytaren löser ofta ut
- Vatten eller andra föremål tar sig in i eller ur apparaten

FÖRSÖK INTE ATT GÖRA DETTA SJÄLV! KONTAKTA EN AUKTORISERAD TJÄNSTELEVERANTÖR OMEDELBART.

Vanliga frågor

Följande problem är inte en funktionsstörning och kräver i de flesta situationer inte reparationer.

Problem	Möjliga orsaker
Enheten slås inte på när ON/OFF (PÅ/AV)-knappen trycks	Enheten har en skyddsfunktion på tre (3) minuter som förhindrar att enheten överbelastas. Enheten kan inte startas om inom tre minuter efter att den stängts av.
	Modeller för kylning och uppvärmning: Om lampan för drift och PRE-DEF (Föruppvärmning/ Avfrostning) indikatorerna är tända, är utomhustemperaturen för kall och enhetens frostskydd aktiveras för att avfrosta enheten.
	Modeller med endast kylning: Om indikatorn "Endast fläkt" lyser, är utomhustemperaturen för kall och enhetens frostskydd är aktiverat för att avfrosta enheten.
Enheten ändras från COOL/HEAT (KYLNING/UPPVÄRMNING) -läge till FAN (FLÄKT)-läge	Enheten kan ändra inställning för att förhindra att frost bildas på enheten. När temperaturen höjs, startar enheten om igen i det tidigare valda läget. När den inställda temperaturen har uppnåtts, stänger enheten av kompressorn. Enheten fortsätter att vara i drift när temperaturen fluktuerar åter.
Inomhusenheten släpper ut vit dimma	I fuktiga regioner kan stora temperaturskillnader mellan rummets luft och luftkonditionerad luft orsaka vit dimma.
Både inomhus- och utomhusenheter ger ifrån sig vit dimma	När enheten startas om i HEAT(uppvärmnings)-läge efter avfrostning, kan vit dimma avges på grund av fukt som produceras från avfrostningsprocessen.
Inomhusenheten ger ifrån sig ljud	Ett brusande luftljud kan uppstå när ventilationsgallret återställer sitt läge.
	Ett gnisslande ljud hörs när systemet är OFF (AV) eller i COOL(KYLNING)-läge. Ljudet hörs även när dräneringspumpen (tillval) är i drift.
	Ett gnisslande ljud kan höras efter att enheten har körts HEAT(uppvärmnings)- läge på grund av utvidgning och sammandragning av enhetens plastdelar.
Både inomhus- och utomhusenheten ger ifrån sig ljud	Lågt väsande ljud under drift: Detta är normalt och orsakas av köldmedium (gas) som strömmar genom både inomhus och utomhusenheter.
	Lågt väsande ljud när systemet startar har precis slutat köra eller är att avfrostning pågår: Detta ljud är ett normalt skeende och orsakas av att kylmedlet stoppas eller ändrar riktning.
	Gnisslande ljud: Normal utvidgning och sammandragning av plast- och metalldelar som orsakas av förändringar i temperaturen under drift kan ge ifrån sig gnisslande ljud.

Problem	
Utomhusenheten ger ifrån sig ljud	Enheten ger ifrån sig olika ljud baserat på dess aktuella driftläge.
Damm avges antingen från inomhus- eller utomhusenheten	Enheten kan samla på sig damm under längre perioder vid icke användning som har avgetts när enheten var påslagen. Detta kan mildras genom att täcka över enheten under längre perioder av inaktivitet.
Enheten avger en dålig lukt	Enheten kan absorbera lukt från miljön (såsom möbler, matlagning, cigaretter etc.) som kommer att släppas ut under drift.
	Filtren i enheten filter har blivit mögliga och bör rengöras.
Enhetens utomhusfläkt fungerar inte	Under drift kontrolleras fläktens hastighet för att optimera produktens drift.

OBS: Om problemet kvarstår, kontakta din lokala återförsäljare eller närmaste kundtjänst. Förse dem med en detaljerad beskrivning av enhetens funktionsstörning samt ditt modellnummer.

Om problem uppstår, ska följande punkter kontrolleras innan du kontaktar ett reparationsföretag.

Problem	Möjliga orsaker	Lösning
Dålig kylförmåga	Temperaturinställningen kan vara högre än den omgivande temperaturen i rummet	Sänk temperaturen
	Värmeväxlaren på inomhus- eller utomhusenheten är smutsig	Rengör de berörda områden på värmeväxlaren
	Luftfiltret är smutsigt. anvisningarna	Ta bort filtret och rengör det enligt anvisningarna
	Enhetens luftinlopp eller -uttag är blockerat	Stäng av enheten. Ta bort hindret och slå på den igen
	Dörrar och fönster är öppna	Se till att alla dörrar och fönster är stängda när enheten är i drift
	Allt för mycket värme genereras av solljus	Stäng fönster och dra för gardiner under perioder med hög värme eller starkt solljus
	Allt för många värmekällor i rummet (människor, datorer, elektronik etc.)	Minska antalet värmekällor
	Lågt kylmedel på grund av läckage eller långvarig användning	Kontrollera för läckor, täta om så krävs och fyll på kylmedel

Problem	Möjliga orsaker	Lösning
Enheten fungerar inte	Strömavbrott	Vänta på att strömmen återställs
	Strömmen är avslagen	Slå på strömmen
	Utbränd säkring	Byt ut säkringen
	Fjärrkontrollens batterier är förbrukade	Byt ut batterierna
	The Enhetens 3-minuters skydd har aktiverats	Vänta i tre minuter efter att ha startat om enheten
	Timern är aktiverad	Stäng av timer
Enheten startar och stannar ofta	Det finns allt för mycket eller för lite kylmedel i systemet	Kontrollera för läckage och ladda systemet med kylmedel.
	Inkompressibel gas eller fukt har tagit sig in i systemet.	Töm eller ladda systemet på nytt med kylmedel
	Systemkretsen är blockerad	Bestäm vilken krets är blockerad och byt ut utrustningen som har en funktionsstörning
	Kompressorn är trasig	Byt ut kompressorn
	Spänningen är antingen för hög eller för låg	Installera en spänningsregulator för att reglera spänningen
Svag uppvärmningsförmåga	Utomhustemperaturen är extremt låg	Använd extra uppvärmningsanordning
	Kall luft tar sig in genom dörrar och fönster	Säkerställ att alla dörrar och fönster är stängda under användning
	Lågt kylmedel på grund av läckage eller långvarig användning	Kontrollera för läckor, täta om så krävs och fyll på kylmedel
Indikatorlamporna fortsätter att blinka		
Felkod visas och börjar med bokstäverna enligt följande i visningsfönstret på inomhusenheten: E(x), P(x), F(x) ▪ EH(xx), EL(xx), EC(xx) ▪ PH(xx), PL(xx), PC(xx) ▪	Enheten kan avbryta driften eller fortsätta att köra den i ett säkert tillstånd. Om indikatorlamporna fortsätter att blinka eller felkoder visas, ska du vänta i ungefär 10 minuter. Problemet kan lösa sig självt. Om inte, koppla bort strömmen och anslut den igen. Slå på enheten. Om problemet kvarstår, koppla bort strömmen och kontakta närmaste servicecenter.	

OBS: Om ditt problem kvarstår efter att ha utfört kontrollerna och diagnosen ovan, ska apparaten stängas av omedelbart och ett auktoriserat servicecenter ska kontaktas.

Design och specifikationer kan ändras utan föregående meddelande för förbättring av produkten. Ta kontakt med försäljningsrepresentanten eller tillverkaren för information. Eventuella uppdateringar av manualen laddas upp till webbplatsen med service. Sök efter den senaste versionen.

SÄKERHETSFÖRESKRIFTER

Det är ytterst viktigt att du läser säkerhetsföreskrifterna innan någon installation och drift. Felaktig installation på grund av underlåtenhet att följa anvisningar kan orsaka allvarlig personskada eller skada på egendom. Den allvarighet för potentiella skador eller skador klassificerade antingen som en VARNING eller FÖRSIKTIGHET.

Förklaring av symboler



VARNING

Signalordet indikerar en fara med medelhög risk som, om den inte undviks, kan resultera i dödsfall eller allvarliga personskador.



FÖRSIKTIGHET

Signalordet indikerar en fara med låg grad av risk som, om den inte undviks, kan resultera i dödsfall eller allvarliga personskador.

Bruksanvisningen ska läsas noggrant innan den används/sätts i drift och ska förvaras i omedelbar närhet av installationsplatsen eller enheten för senare användning!

VARNING

Apparaten kan användas av barn från 8 år och upp och av personer med nedsatt fysisk, sensorisk eller psykisk förmåga eller bristande erfarenhet och kunskap, om de har fått handledning eller instruktioner om användning av apparaten på ett säkert sätt och förstår de risker involverade. Barn ska inte leka med apparaten. Rengöring och användarunderhåll ska inte utföras av barn utan tillsyn.

Denna apparat är inte ämnad för användning av personer (inklusive barn) med nedsatt fysisk, sensorisk eller mental kapacitet eller brist på erfarenhet och kunskap, om de inte har fått tillsyn eller anvisning vad gäller apparaten av personer som ansvarar för deras säkerhet. Barn skall hållas under uppsikt så att de inte leker med maskinen.

⚠ VARNINGAR VID ANVÄNDNING AV PRODUKT

- Om en onormal situation uppstår (som lukten från något bränt), ska enheten stängas av omedelbart strömmen kopplas bort. Kontakta din återförsäljare för instruktioner för att undvika elektriska stötar, brand eller skador.
- För inte in några fingrar, stavar eller andra föremål i luftintaget eller utloppet. Detta kan orsaka skada eftersom fläkten kan rotera vid höga hastigheter.
- Använd inte brandfarliga sprayer som hårspray, lack eller målarfärg nära enheten.
- Detta kan orsaka brand eller förbränning.
- Använd inte luftkonditioneringen nära eller runt brännbara gaser. Utsläppt gas kan samlas runt enheten och orsaka explosion.
- Använd inte luftkonditioneringen i ett våtrum, som ett badrum eller klödtvätttrum. För hög exponering för vatten kan orsaka interna elektriska komponenter att kortslutas.
- Utsätt inte kroppen direkt för den svala luften under en längre tid.
- Barn ska inte leka med luftkonditioneringen. Barn ska alltid övervakas runt enheten.
- Om luftkonditioneringen används tillsammans med brännare eller andra uppvärmningsanordningar, ska rummet ventileras noggrant för att undvika syrebrist. I vissa funktionella miljöer, såsom kök, rum med servrar, etc. rekommenderas att man använder specialdesigade luftkonditioneringsapparater.

⚠ ELEKTRISKA VARNINGAR

- Använd endast angiven nätsladd. Om den är skadad, måste den ersättas av tillverkaren, dess serviceagent eller på motsvarande sätt av kvalificerade personer för att undvika fara.
- Produkten ska vara ordentligt jordad vid tiden för installationen, annars kan elektriska stötar uppstå.
- För elektriska arbeten, följ alla lokala och nationella standarder för ledningsdragning, föreskrifter och installationsmanualen. Anslut kablarna ordentligt och kläm fast dem ordentligt för att förhindra externa krafter från att skada terminalen. Felaktiga elektriska anslutningar kan överhettas och orsaka brand och elstötar. Alla elektriska anslutningar ska utföras enligt det elektriska kopplingsdiagrammet som finns på inomhus- och utomhusenheternas paneler.
- All kabeldragning ska vara ordentligt ordnade för att säkerställa att skyddet för kontrollpanelen kan stängas ordentligt. Om kontrollpanelens skydd inte stängs ordentligt kan det leda till korrosion och att anslutningspunkterna på terminalen värms upp, vilka kan fatta eld eller orsakar elektriska stötar.
- En säkerhetsbrytare skall finnas i den fasta elnätet i enlighet med reglerna för kabeldragning.
- Dra inte i strömsladden för att dra ur kontakten. Håll i stickkontakten och dra ut den ur uttaget. Drar du direkt i sladden kan den skadas, vilket kan leda till brand eller elektriska stötar.
- Ändra inte strömsladdens längd eller använd en förlängningsladd för att driva enheten.
- Eluttaget ska inte delas med andra apparater. Felaktig eller otillräcklig strömförsörjning kan orsaka brand eller elektriska stötar.
- Håll sladdens stickkontakt ren. Ta bort damm eller smuts som samlats på eller runt kontakten. Smutsiga kontakter kan orsaka brand eller elektriska stötar.
- Vid fast installation, ska en allpolig anordning för fränkoppling finnas som har minst 3 mm avstånd i alla poler och har en läckström som kan överstiga 10#mA, samt har en jordfelsbrytare (RCD) en nominell kvarvarande driftström som inte överstiger 30#mA, finnas i enlighet med lokala reglerna för ledningsdragning.

NOTERA SPECIFIKATIONER FÖR SÄKRINGAR

Luftkonditioneringsapparatens kretskort (PCB) är utformat med ett överspänningsskydd.

Säkringarnas specifikationer står skrivet på kretskortet på följande sätt:

T5A/250VAC, T10A/250VAC, T20A/250VAC, T30A/250VAC etc.

OBS: För enheter med R32 eller R290 köldmedium får endast explosionssäker keramisk säkring användas.



VARNINGAR VID INSTALLATION AV PRODUKTEN

- Monteringen ska utföras av en auktoriserad återförsäljare eller specialist. Felaktig defekt installation kan orsaka vattenläckage, ge elektrisk stöt eller brand.
- Installationen måste utföras enligt installationsanvisningarna.
- Felaktig installation kan orsaka vattenläckage, ge elektrisk stöt eller brand.
- Kontakta en behörig servicetekniker för reparation eller underhåll av denna enhet. Apparaten ska installeras i enlighet med nationella bestämmelser för kabelanslutning. Använd endast de medföljande delarna som tillhör, och specificerade för installation.
- Användning av icke-standardiserade delar kan orsaka vattenläckage, elektriska stötar, brand och kan orsaka att apparaten slutar fungera.
- Montera apparaten på en fast plats som kan bära dess vikt. Om den valda platsen inte kan stödja apparatens vikt, eller installationen inte utförs korrekt, kan apparaten falla och orsaka allvarlig personskada och egendomsskada.
- Montera dräneringsrör enligt instruktionerna i denna handbok. Inkorrekt dränering kan orsaka vattenskador i ditt hem och egendom.
- Installera inte enheten på en plats som är exponerad för brandfarliga gaser, eftersom det kan orsaka brand. Om brännbar gas ansamlas runt enheten kan det orsaka brand.
- Slå inte på strömmen förrän allt arbete har slutförts.
- Rådfråga erfarna servicetekniker när du flyttar eller omplacerar luftkonditioneringsapparatens för att koppla bort och installera om enheten.
- Hur man installerar apparaten på dess stöd, ska informationen om detaljer i avsnittet "installation av inomhusenhet" och "installation av utomhusenhet" läsas.



FÖRSIKTIGHET

Stäng av luftkonditioneringen och koppla bort strömmen om du inte kommer att använda den under en längre tid.

Stäng av och koppla ur enheten vid storm.

Säkerställ att vattenkondens kan rinna obehindrat från enheten.

Luftkonditioneringen ska inte hanteras med våta händer. Det kan orsaka elektriska stötar.

Apparaten ska inte användas för något annat ändamål än dess avsedda användning.

Klättra inte upp på eller placera föremål ovanpå utomhusenheten.

Undvik att köra luftkonditioneringen under långa perioder med dörrar eller fönster öppna, eller om luftfuktigheten är mycket hög.

VARNINGAR FÖR RENGÖRING OCH UNDERHÅLL

- Stäng av apparaten och koppla bort strömmen före rengöring. Underlåtenhet att göra det kan orsaka elektriska stötar.
- Rengör inte luftkonditioneringen med stora mängder vatten.
- Luftkonditioneringen ska inte rengöras med brännbara rengöringsmedel. Brännbara rengöringsmedel kan orsaka brand eller deformation.

Anteckning om fluorerade gaser

- Denna luftkonditionering innehåller fluorerade växthusgaser. För specifik information om typen av gas och mängden, se den relevanta etiketten på själva apparaten eller "Ägarmanualen – Product Fiche" i förpackningen för utomhusenheten.
- Installation, service, underhåll och reparation av enheten ska utföras av en behörig tekniker.
- Avinstallering och återvinning av produkten ska utföras av en behörig tekniker.
- När enheten kontrolleras för läckage, rekommenderas det starkt att alla kontroller registerförs.

⚠ VARNINGAR ENDAST FÖR ANVÄNDNING AV KÖLDMEDIET R32/R290

- När brandfarligt köldmedium används ska apparaten förvaras i ett väl ventilerat utrymme där rummets storlek motsvarar den rumsyta som är specificerad för drift.
-
- För modeller R32 med kylmedel:
- Apparaten ska installeras, drivas och förvaras i ett rum med en golvyta större än 18 m².
- Apparaten ska inte installeras i ett icke ventilerat utrymme om utrymmet är mindre än 18 m² (se nedan).

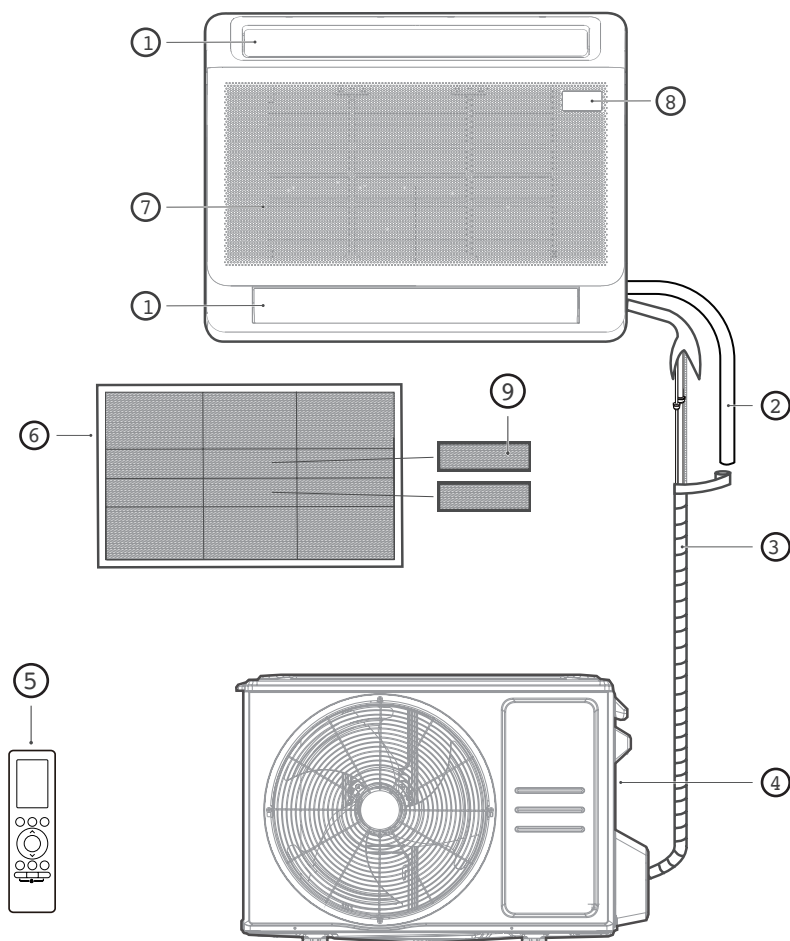
Modell (Btu/h)	Minsta rumsyta (m ²)
<18 000	18

- Återanvändbara mekaniska kopplingar och kragningskopplingar är inte tillåtna inomhus.
- **(EN Standardkrav)**
- Mekaniska kopplingar som används inomhus ska ha en omsättning på högst 3 g/år vid 25 % av det högsta tillåtna trycket. När mekaniska kopplingar återanvänds inomhus ska tätningsdelar förnyas. När flare beslag återanvänds inomhus ska delen av flare beslaget tillverkas på nytt. **(UL-standardkrav)** När mekaniska kontakter återanvänds inomhus ska tätningsdelar förnyas. När kragningskopplingar återanvänds inomhus ska kragningsdelen tillverkas på nytt. **(UL-standardkrav)**
- **(IEC-standardkrav)**
- Mekaniska kopplingar som används inomhus ska uppfylla kraven ISO#14903.

PRODUKTÖVERSIKT

ANMÄRKNING OM ILLUSTRATIONER:

Illustrationer i denna manual är endast för förklaringsändamål. Den verkliga formen på din inomhusenhet kan vara något annorlunda. Den faktiska formen ska gälla.














- | | | |
|---|-----------------|-------------------------------------|
| ① Ventilationsgallrets luftflöde (luftutlopp) | ④ Utomhusenhet | ⑦ Luftintag (med luftfiltret i det) |
| ② Dräneringsrör | ⑤ Fjärrkontroll | ⑧ Teckenfönster |
| ③ Anslutningsrör | ⑥ Luftfilter | ⑨ Luftreningsfilter |

OBS: Installationen ska utföras i enlighet med kraven för lokala och nationella standarder.

INSTALLATION AV PRODUKTEN

TILLBEHÖR

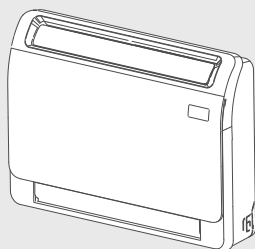
Luftkonditioneringssystemet levereras med följande tillbehör. Använd samtliga installationsdelar och tillbehör när luftkonditioneringen ska installeras. Felaktig installation kan resultera i vattenläckage, elektriska stötar och brand, eller leda till att utrustningen slutar fungera. Artiklarna som inte ingår i luftkonditioneringen måste köpas separat.

Namn på tillbehör	Kvantitet (st)	Form
Handbok	1-3	
Luftreningsfilter	2	
Fjärrkontroll (Battery not included)	1	
Plugg	6	
Monteringsplattans fästskruv	6	
Dräneringsrör	1	
Tätningring	1	
Fjärrkontrollens hållare	1	
Fästskruv för hållare av fjärrkontroll	2	
Dräneringsslang	1	
Smart Kit (WIFI) (WIFI kit is pre-installed)	1	

Namn	Form	Kvantitet (st)	
Anslutning av rörledningen	Sidan med vätska	Φ 6,35 (1/4")	Delar du måste inhandla separat. Be om råd från återförsäljaren om rätt storlek på röret för den apparat som du köpte.
		Φ 9,52 (3/8")	
		Φ 12,7 (1/2")	
	Sidan med gas	Φ 9,52 (3/8")	
		Φ 12,7 (1/2")	
		Φ 16 (5/8")	
		Φ 22 (7/8")	

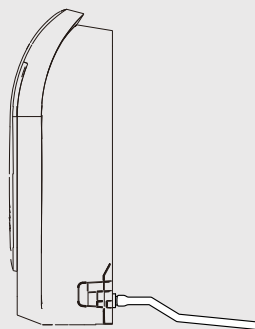
SAMMANFATTNING AV INSTALLATION - INOMHUSENHET

1



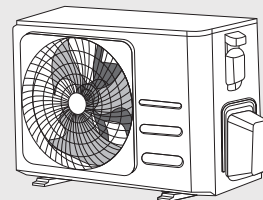
Installera inomhusenheten

2



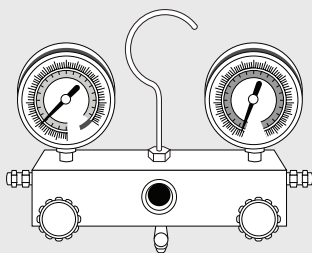
Installera dräneringsslangen

3



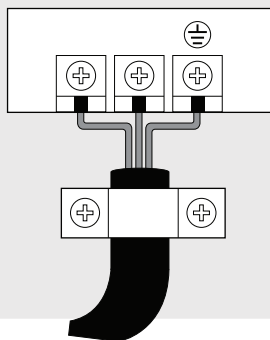
Installera utomhusenheten

6



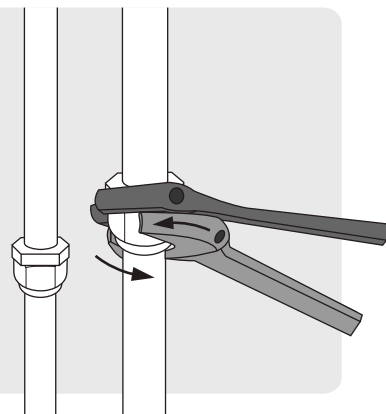
Vakuumsugning

5



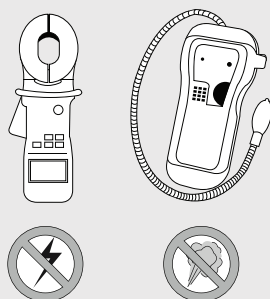
Anslut kablarna

4



Anslut köldmedierören

7



Utför en testkörning

Installera inomhusenheten

1 Välj platsen för installation

OBS

Installation av panelen ska utföras efter att rör och kabeldragning har slutförts.

Plats för korrekta installation uppfyller följande standarder:

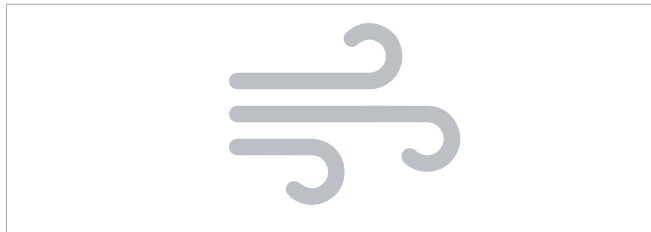


Ska finnas tillräckligt med utrymme för installation och underhåll.

Ska finnas tillräckligt med utrymme för att ansluta röret och dräneringsröret.

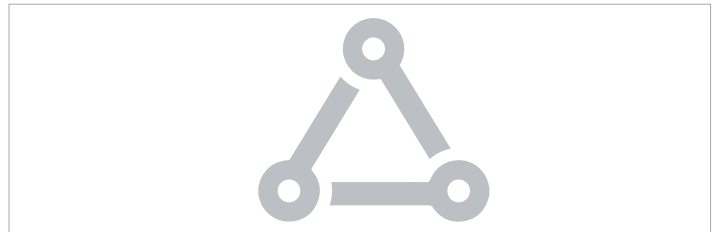


Det förekommer ingen direkt strålning från uppvärmningsanordningar.



Luftintaget och luftutsläppet är inte blockerade.

Luftflödet fyller hela rummet.



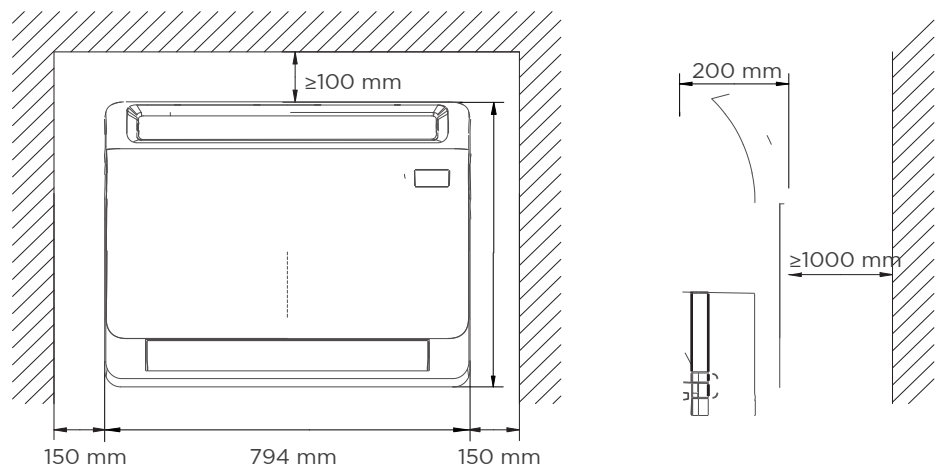
Väggen ska klara av inomhusenhetens vikt.

Installera **INTE** enheten på följande platser:

- ⊘ Områden med oljeborring eller hydraulisk sprängning.
- ⊘ Områden med frätande gaser i luften, som varma källor
- ⊘ Områden som upplever fluktuationer i eltilförsel, till exempel fabriker
- ⊘ Slutna utrymmen, såsom skåp
- ⊘ Kök som använder naturgas
- ⊘ Områden med starka elektromagnetiska vågor
- ⊘ Områden som lagrar brandfarligt material eller gas

Rekommenderade avstånd mellan inomhusenheten

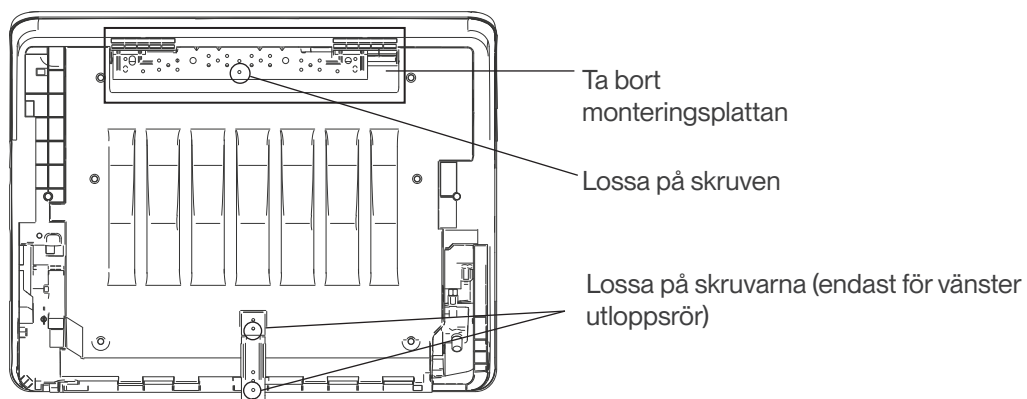
Avståndet mellan den monterade inomhusenheten ska uppfylla specifikationerna som illustreras i följande diagram.



2

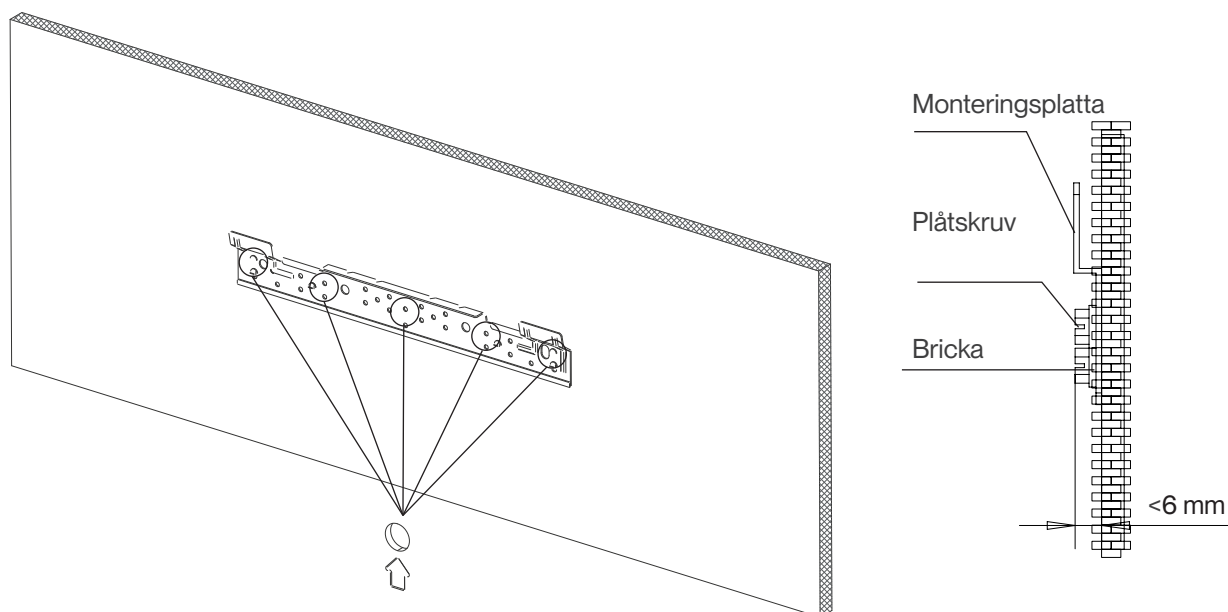
Installation av huvuddelen

- Efter att ha lossat skruvarna, plocka bort monteringsplattan från enheten.



- Fäst monteringsplattan med en plåtskruv på väggen.

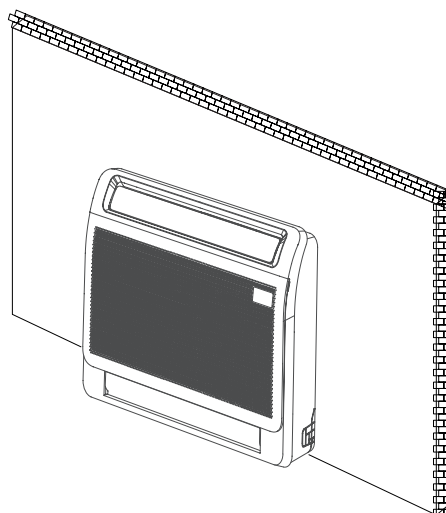
OBS: Det rekommenderas att man fäster den på väggen enligt det hängande hålet som indikeras av pilen på monteringsplattan. Monteringsplattan ska monteras horisontellt.



- Häng inomhusenheten på monteringsplattan (huvuddelens botten kan ha kontakt med golvet eller förbli upphängd, men huvuddelen ska installeras vertikalt).

OBS:

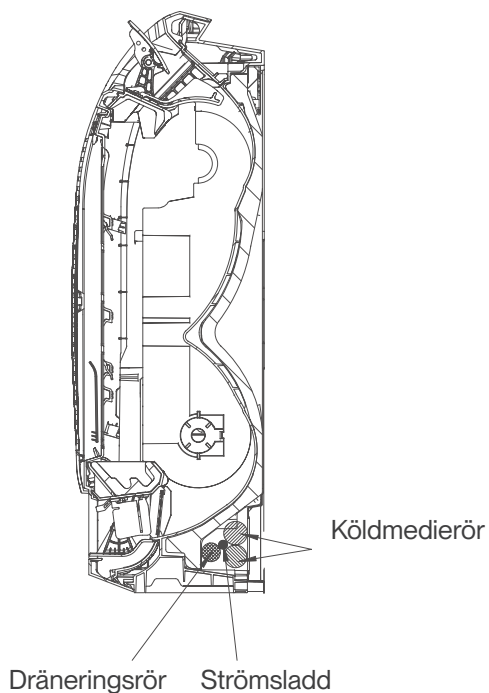
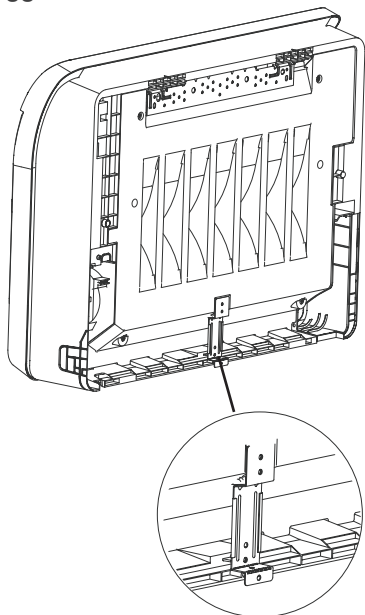
Efter installationen ska enheten hållas horisontellt utan någon lutning.



- Installation av nedre monteringsplatta

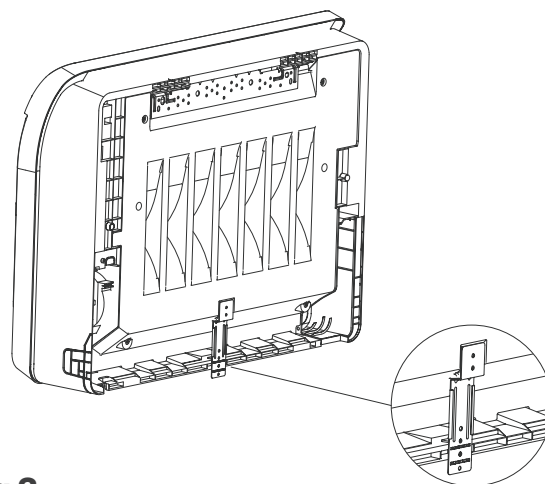
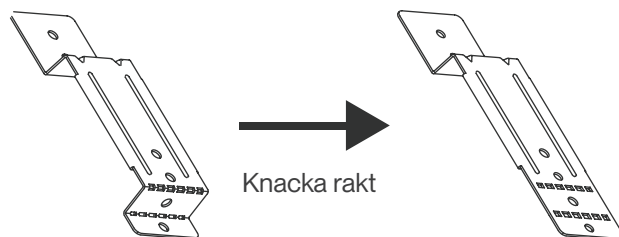
Montering utan golvlister

Den nedre monteringsplattan fästs direkt på väggen.



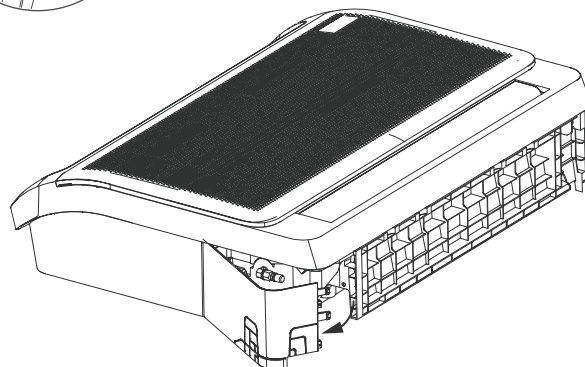
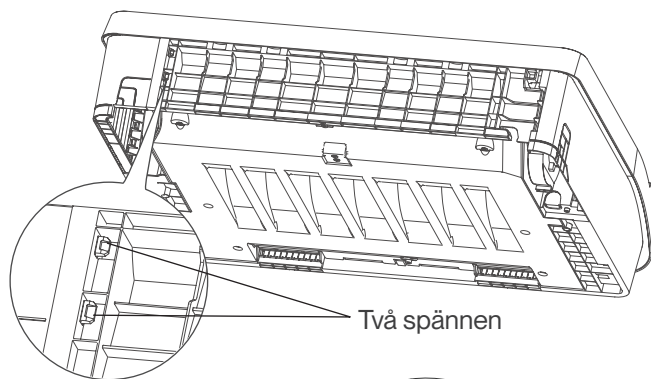
Montering med golvlister

Knacka den nedre monteringsplattan rakt med ett verktyg och fixera den på golvlisten.



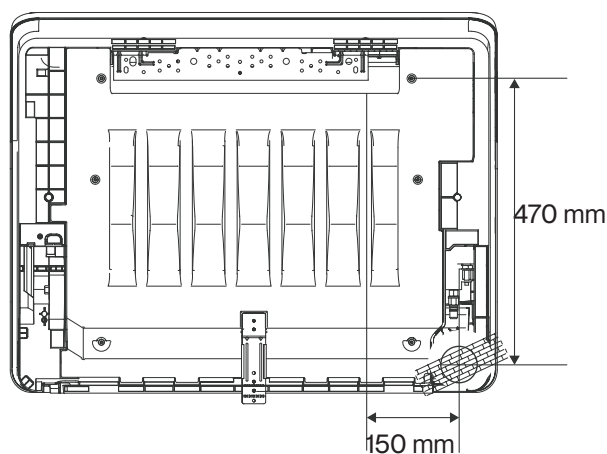
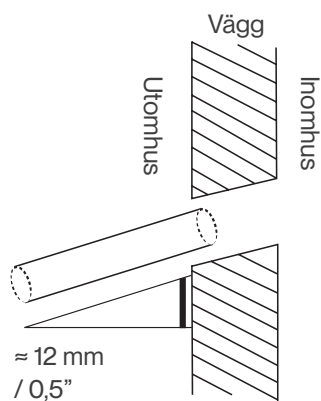
Steg 3: Plocka isär inomhusenheten för att ansluta rören

1. Öppna den nedre rörledningens täckplatta
Tryck och håll de två nedre spännena och vrid sedan för att öppna rörledningens täckplatta.



OBS:

För smidig dränering, ska placeringen av dräneringsröret hänvisas till ovanstående figur vid tömning av höger rör.



Steg 4: **Borra vägghål för anslutningsrör**

1. Bestäm platsen för vägghålet baserat på utomhusenheten platsen.
2. Borra ett hål i väggen med en 65 mm (2,5") eller 90 mm (3,54") (beroende på modell).
Se till att hålet borraras i en liten nedåtgående vinkel, så att hålets utgående ände är lägre än inomhusändan med cirka 12 mm (0,5").
Detta säkerställer korrekt dränering av vatten.
3. Placera den skyddande väggmanschetten i hålet.
Detta skyddar hålets kanter och hjälper till att täta det när du avslutar installationsprocessen.

Rekommenderad placering och storlek på det bakre utloppsroret genom vägghålet

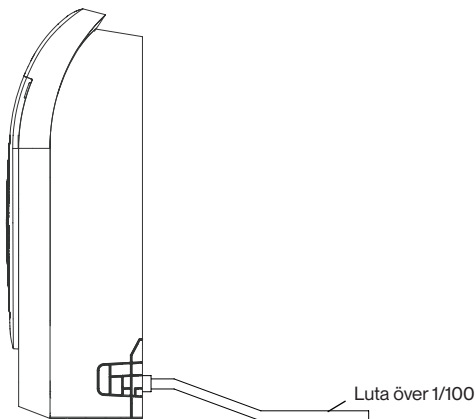
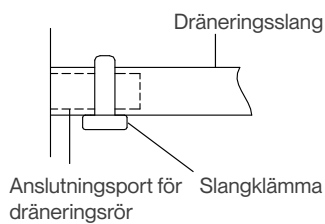
Se till att undvika ledningar, vatten- och avloppsledningar och andra känsliga komponenter när du borrar vägghålet.

Steg 5: Anslut dräneringsslangen

Dräneringsslangen används för att tömma vatten från enheten. Inkorrekt installation kan orsaka skador på enheten och egendom.

⚠ FÖRSIKTIGHET

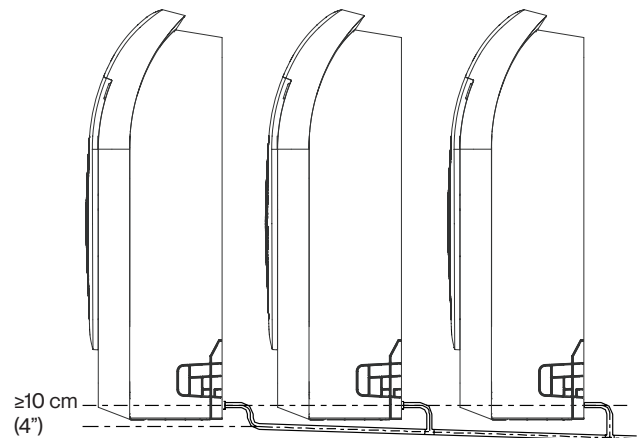
- Alla rörledningar ska isoleras för att förhindra kondens, annars kan det leda till vattenskador.
- Om dräneringsslangen böjs eller installeras inkorrekt kan vatten läcka ut och orsaka funktionsstörning på vattennivåbrytaren.
- I HEAT(UPPVÄRMNING)-läge tömmer utomhusenheten vatten. Säkerställ att dräneringsslangen placeras på ett lämpligt område för att undvika vattenskador och glidning.
- Dra INTE i dräneringsslangen med kraft. Det kan leda till att det kopplas bort.



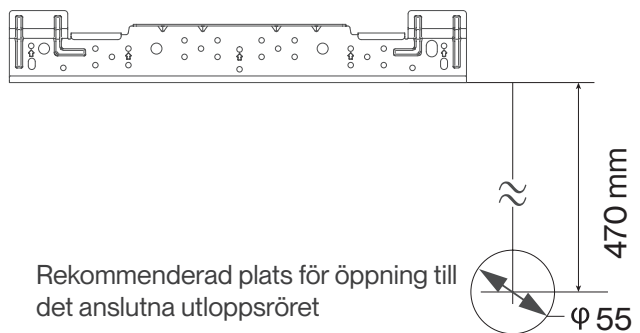
● ANMÄRKNING OM INSTALLATION AV DRÄNERINGSRÖR

- När ett förlängt dräneringsrör används, dra åt inomhusets anslutning med ett extra skydds rör. Detta förhindrar den från att lossna.
- Dräneringsröret ska ha en lutning nedåt på minst 1/100 för att förhindra att vatten rinner tillbaka in i luftkonditioneringen.
- Felaktig installation kan göra att vatten rinner tillbaka in i enheten och svämmas över.

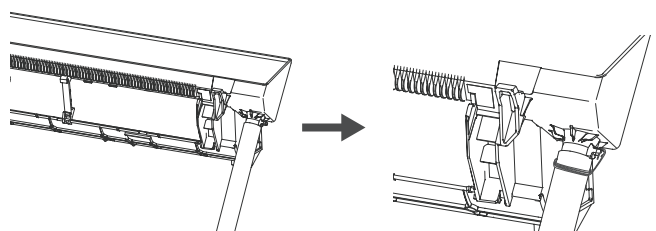
OBS: När flera avloppsrör ansluts, ska rören installeras enligt bilden.



För att säkerställa en smidig och jämn dränering ska höjdskillnaden mellan vägguttaget och den hängande plattan vara större än 470 mm.



För att säkerställa en smidig och jämn dränering ska höjden, vid montering av dräneringsröret, plattan för upphängning vara större än 470 mm.



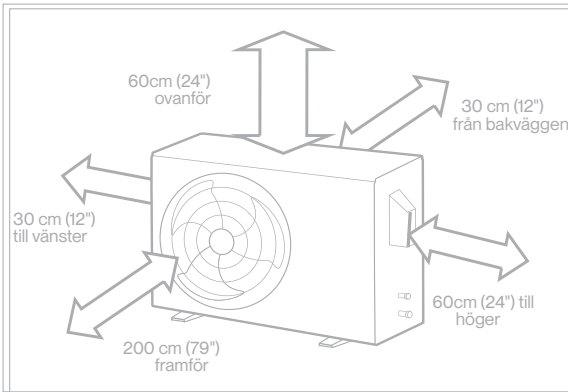
Installera din utomhusenhet

1 Välj platsen för installation

OBS: FÖRE INSTALLATIONEN

Innan du installerar utomhusenheten ska du välja en lämplig plats. Följande är standarder som hjälper dig att välja en lämplig plats för apparaten.

Plats för korrekta installation uppfyller följande standarder:



Bra luftcirkulation och ventilation.



Fast och solid, kan platsen stödja apparaten och kommer inte att vibrera



Buller från enheten kommer inte att störa andra människor



Skyddad mot långa perioder av direkt solljus eller regn.



Där snöfall förväntas, ska lämpliga åtgärder tas för att förhindra isbildning och skador på slingorna.

Uppfyller alla rumsliga krav som visas i Installation Krav på utrymme ovan.

OBS

Installera apparaten genom att följa lokala koder och regler. De kan skilja sig något mellan olika regioner.

⚠ FÖRSIKTIGHET:

SÄRSKILDA ÖVERVÄGANDEN FÖR EXTREMT VÄDER

Om apparaten utsätts för hårda vindar:

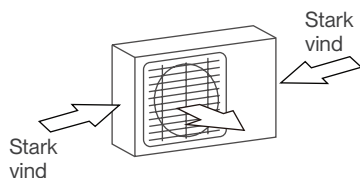
Installera enheten så att fläkten för luftutloppet står i 90° vinkel mot vindens riktning. Vid behov, bygg en barriär framför enheten för att skydda den från extremt hårda vindar. Se figurer nedan.

Om apparaten utsätts ofta för kraftigt regn eller snö:

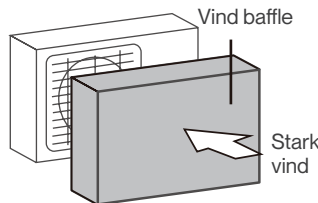
Bygg ett skydd ovanför apparaten för att skydda den från regn eller snö. Var försiktig så att du inte hindrar luftflödet runt enheten.

Om enheten utsätts ofta för salthaltig luft (vid havet):

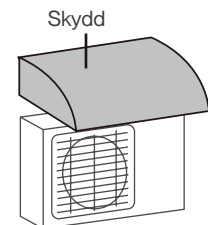
Använd utomhusenhet som är speciellt utformad för att motstå korrosion.



90° vinkel mot vindens riktning



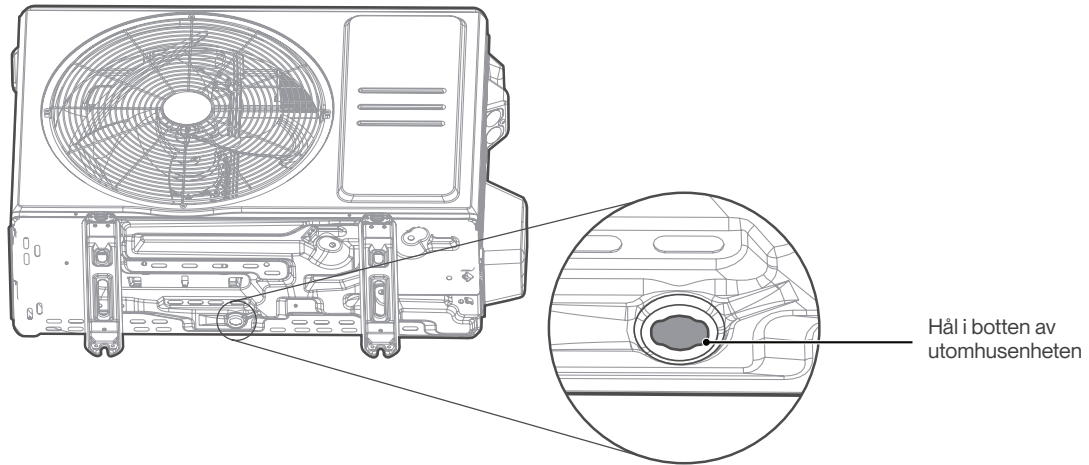
Bygg en skiljevägg för att skydda enheten



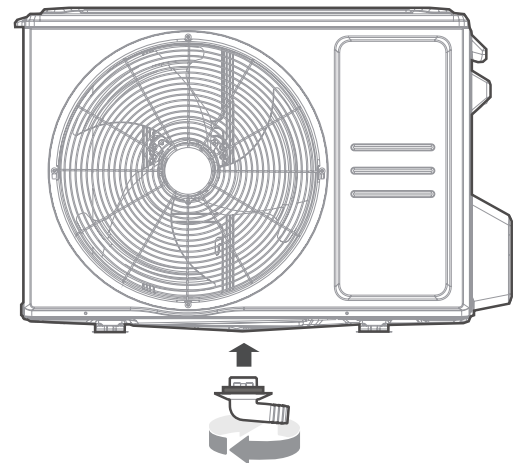
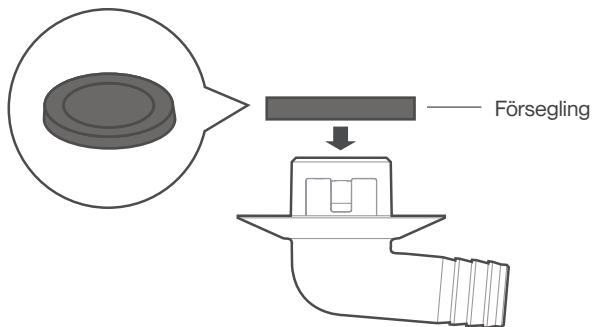
Bygg ett skydd för att skydda enheten

Installera INTE enheten på följande platser:

- Nära ett hinder som kommer att blockera luftintag och utlopp.
- Nära djur eller växter som kommer att skadas av varmt luftutsläpp
- På en plats som utsätts för stora mängder damm
- Nära en allmän gata, trånga områden eller där buller från apparaten kommer att störa andra
- Nära alla källor med brännbar gas

**Steg 1:**

Hitta bottenpannans hål på utomhusenheten.

**Steg 2:**

- Montera gummitätningen på änden av dräneringsröret som ansluts till utomhusenheten.
- För in dräneringsröret i hålet på apparatens baspanna. Dräneringsröret klickar på plats. Anslut en förlängning från avloppsslangen till dräneringsröret för att leda bort vatten från apparaten under uppvärmningsläge.

! I KALLA KLIMAT

I kalla klimat, säkerställ att dräneringsslangen är så vertikal som möjligt för att säkerställa snabb dränering av vatten. Om vattnet töms ut för långsamt kan vattnet frysa i slangen och översvämma enheten.

3 Förankra utomhusenheten

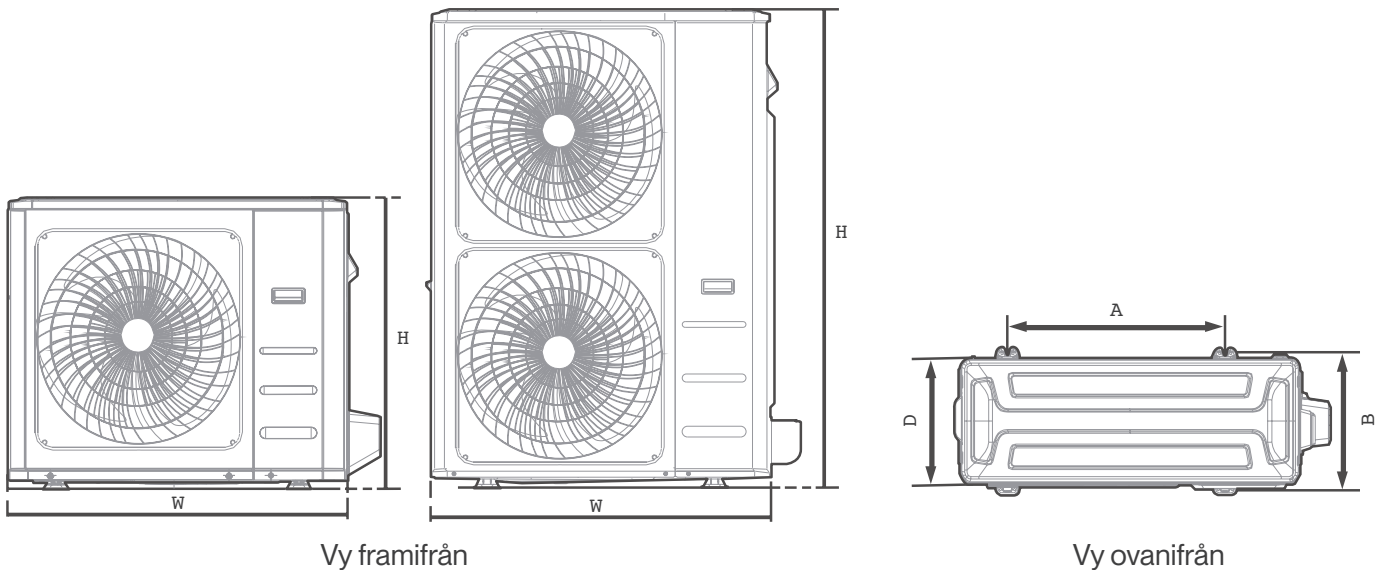
! VARNING

NÄR BORRNING SKER I BETONG REKOMMENDERAS ÖGONSKYDD.

Utomhusenheten kan förankras i marken eller på en väggmonterad konsol med bult (M10). Bered installationsbasen för apparaten enligt nedanstående mått.

Följande är en lista över olika storlekar på utomhusenheten och avståndet mellan deras monteringsfötter. Bered installationsbasen för apparaten enligt nedanstående mått.

Typer och specifikationer av utomhusenheter (delad typ av utomhusenhet)



Vy framifrån

Vy ovanifrån

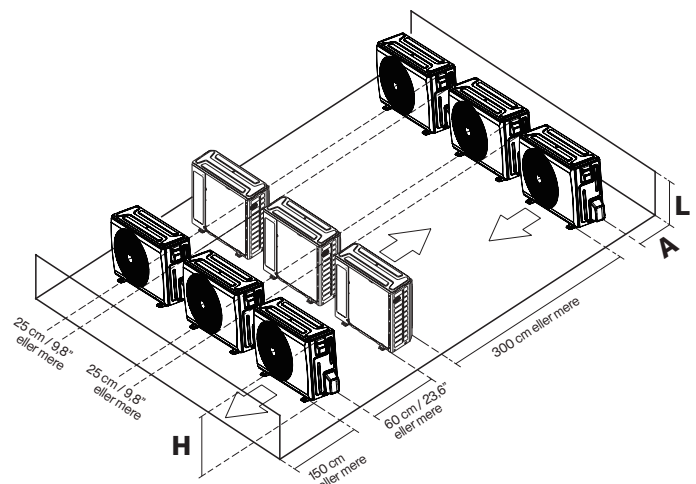
(enhet: mm/tum)

Måtten på utomhusenheten B x H x D	Monteringsmått	
	Avstånd A	Avstånd B
760 x 590 x 285	530	290
780 x 540 x 250	549	276
770 x 555 x 300	487	298
810 x 558 x 310	549	325
845 x 700 x 320	560	335
900 x 860 x 315	590	333
945 x 810 x 395	640	405
990 x 965 x 345	624	366
938 x 1369 x 392	634	404
900 x 1170 x 350	590	378
800 x 554 x 333	514	340
845 x 702 x 363	540	350
946 x 810 x 420	673	403
946 x 810 x 410	673	403
952 x 1333 x 410	634	404
952 x 1333 x 415	634	04
765 x 555 x 303	452	286
805 x 554 x 330	511	317
890 x 673 x 342	663	354

Rader av serieinstallation

Relationerna mellan H, A och L är enligt följande.

	L	A
L ≤ H	$L \leq 1/2H$	25 cm / 9,8" eller mer
	$1/2H < L \leq H$	30 cm / 11,8" eller mer
L > H	Kan inte installeras	



Anslutning av köldmedierör

Vid anslutning av köldmedierör, ska andra ämnen eller gaser än det angivna köldmediet INTE tillåtas tas sig in i apparaten. Närvaron av andra gaser eller ämnen minskar apparatens kapacitet och kan orsaka onormalt högt tryck i kylcykeln. Detta kan orsaka explosion och skada.

Anmärkningar om rörets längd och höjd

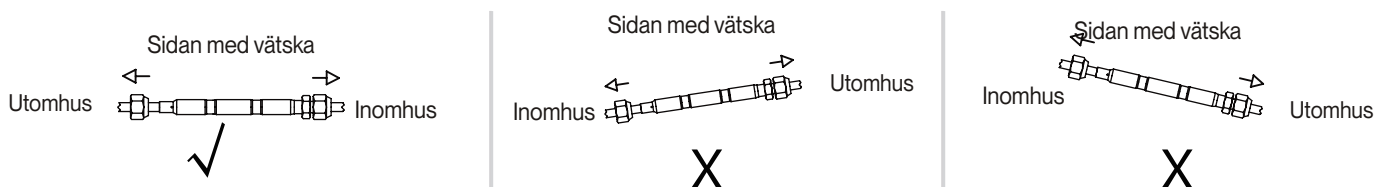
Maximal längd och fallhöjd baserat på modeller.(Enhet: m/fot)

Typ av modell	Kapacitet (Btu/h)	Längd på rörledning	Maximal fallhöjd
Nordamerika, Australien och EU	<15K	25 / 82	10 / 32,8
	≥15K-<24K	30 / 98,4	20 / 65,6
	≥24K-<36K	50 / 164	25 / 82
	≥36K-<60K	75 / 246	30 / 98,4
Annan delad typ	12 K	15 / 49	8 / 26
	18K-24K	25 / 82	15 / 49
	30K-36K	30 / 98,4	20 / 65,6
	42K-60K	50 / 164	30 / 98,4

Säkerställ att längden på köldmedieröret, antalet böjningar och fallhöjden mellan inomhus- och utomhusenheterna uppfyller kraven i tabellen bredvid:

⚠ FÖRSIKTIGHET Markera dataskylten med munstycket installerat.

- Köp beslagen enligt de strikta kraven i bruksanvisningen.
- Se diagrammet vid installation.



⚠ FÖRSIKTIGHET

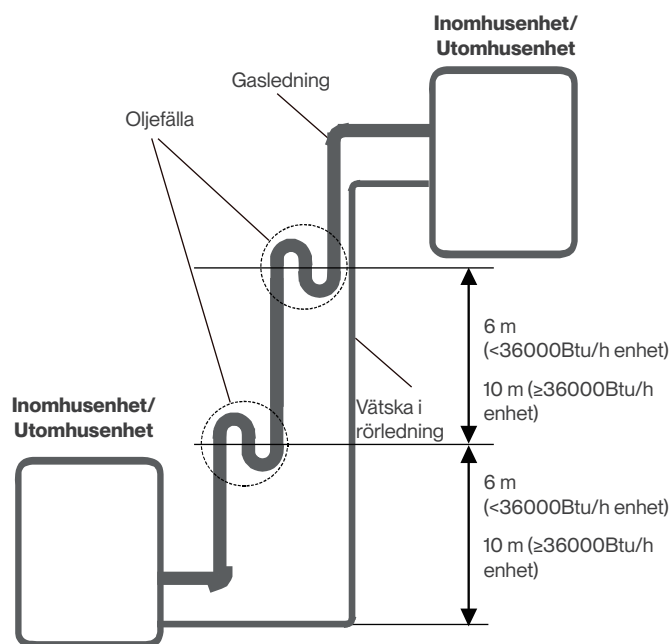
Oljefällor

Om olja rinner tillbaka in i utomhusenhetens kompressor, detta kan orsaka vätskekomprimering eller försämring av oljeterur.

Oljefällor i den stigande gasens rörledning kan förhindra detta.

En oljefälla bör installeras var 6:e meter (20 fot) vertikal stigning sugledning (36000Btu/h enhet).

En oljefälla bör installeras var 10:e meter (32,8 fot) av vertikal stigning sugledning (>math>36000\text{Btu/h}</math> enhet).



Anvisningar om anslutning – Rör med köldmedium

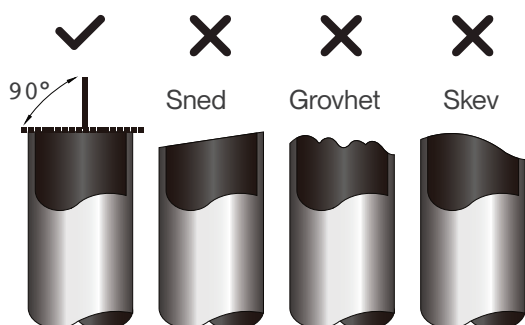
⚠ FÖRSIKTIGHET

- Förgreningsröret ska installeras horisontellt. En vinkel på mer än 10° kan orsaka funktionsstörning.
- Installera INTE anslutningsröret förrän både inomhus- och utomhusenheter har installerats.
- Isolera både rören för både gas och vätska för att förhindra kondens.

Steg 1: Kapa rör

När du bereder köldmedierör, var extra noga med att skära och koppla dem ordentligt. Detta säkerställer effektiv drift och minimerar behovet av framtida underhåll.

- Mät avståndet mellan inomhus- och utomhusenheterna.
- Använd en rörskärare och skär röret lite längre än det uppmätta avståndet.
- Se till att röret skärs i en perfekt 90° vinkel.



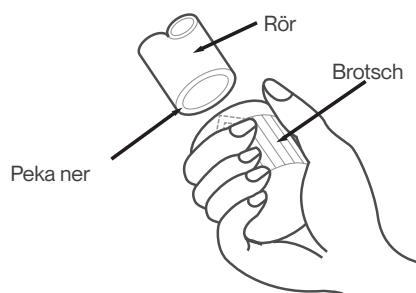
💡 DEFORMERA INTE RÖRET UNDER KAPNING

Var extra försiktig så att du inte skadar, böjer eller deformerar röret medan du kapar. Detta minskar uppvärmningen drastiskt

Steg 2: Ta bort grader

Grader kan påverka den lufttäta tätningen på anslutningen för köldmedierör. De måste tas bort helt.

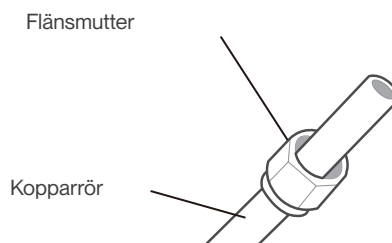
- Håll röret i en nedåtgående vinkel för att förhindra att grader faller ner i röret.
- Ta bort alla grader från rörets snittdel med hjälp av en brotsch eller verktyg för borttagning grader.



Steg 3: Kragning rörändar

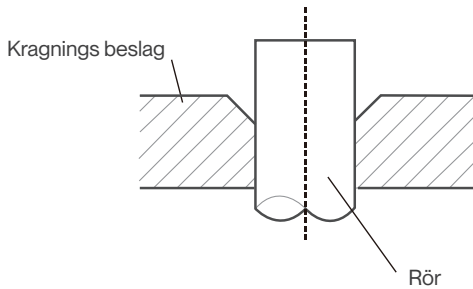
För att uppnå en lufttät tätning är det nödvändigt med korrekt koppling.

- Efter att ha tagit bort grader från det kapade röret, ska ändarna tätas med PVC-tejp för att förhindra att främmande material tränger in i röret.
- Täck röret med isolerande material.
- Placera flänsmuttrar på båda ändarna av röret. Se till att de är vända åt rätt håll, eftersom du inte kan fästa dem eller ändra riktning efter att de har kopplats.

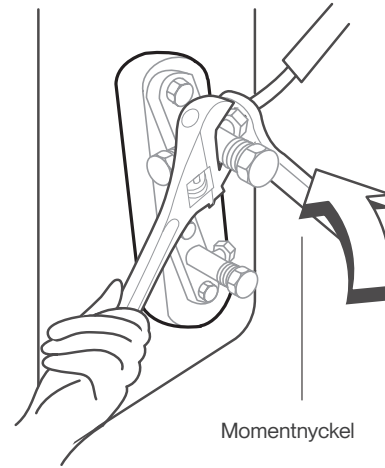


- Ta bort PVC-tejp från rörets ändar när du är redo att utföra arbetet med koppling.

- Kläm fast kragnings beslaget på rörets ände. Änden av röret måste sträcka sig bortom flänsformen.



- Placera verktyget för kragning på beslaget.
- Vrid handtaget på verktyget för kragning medurs tills röret är helt kragat.



FÖRLÄNGNING AV RÖRLEDNING UTÖVER FLARE BESLAG

Rörets mätare	Åtdragningsmoment	Flare mått (A) (Enhet: mm/tum)		Kragnings beslag
		Min.	Max.	
Ø 6,35 (Ø 1/4")	18-20 N.m (180-200 kgf.cm)	8,4 / 0,33	8,7 / 0,34	
Ø 9,52 (Ø 3/8")	32-39 N.m (320-390 kgf.cm)	13,2 / 0,52	13,5 / 0,53	
Ø 12,7 (Ø 1/2")	45-59 N.m (490-590 kgf.cm)	16,2 / 0,64	16,5 / 0,65	
Ø 16 (Ø 5/8")	57-71 N.m (570-710 kgf.cm)	19,2 / 0,76	19,7 / 0,78	
Ø 19 (Ø 3/4")	67-101 N.m (670-1010 kgf.cm)	23,2 / 0,91	23,7 / 0,93	
Ø 22 (Ø 7/8")	85-110 N.m (850-1100 kgf.cm)	26,4 / 1,04	26,9 / 1,06	

⚠ FÖRSIKTIGHET

Säkerställ isolering runt rören. Direkt kontakt med de oskyddade rören kan resultera i brännskador eller köldskador.

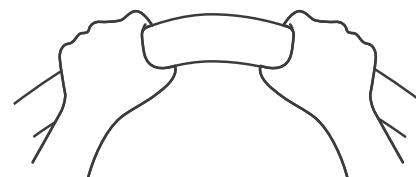
- Kontrollera om röret är ordentligt ansluten. För hårt åtdragning kan skada den utkragade mynningen och under åtdragning kan leda till läckage.

💡 ANMÄRKNING MINIMUM BÖJNINGSRADIUS

Böj röret försiktigt på mitten enligt diagrammet nedan.

- **Böj INTE** röret mer än 90° eller fler än 3 gånger.

Lämpligt verktyg ska användas



min radie 10 cm (3,9 tum)"

- Efter att kopparrören har anslutits till inomhusenheten, linda in strömkabeln, signalkabeln och rörledningen med bindande tejp.

💡 ANMÄRKNING

Sammanfläta **INTE** signalkabeln med andra kablar när du buntar ihop dessa föremål.

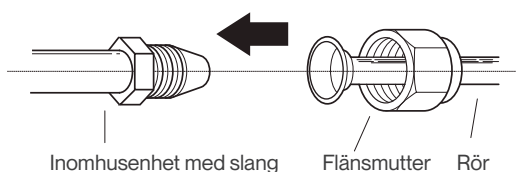
- Ta bort verktyget för kragning inspektera sedan rörets ände för sprickor.

Steg 4: Anslutningsrör

Anslut kopparrören till inomhusenheten först och anslut dem sedan till utomhusenheten. Du bör först ansluta lågtrycksröret, sedan högtrycksröret.

- När du ansluter flänsmuttrarna, ska ett tunt lager kylolja läggas på de utkragade ändarna av rören.

- Rikta in mitten av de två rören som du ska ansluta.



- Dra åt flänsmuttern ordentligt för hand.
- Greppa muttern på inomhusenheten med en skiftnyckel.
- Medan du håller fast muttern, använd en momentnyckel för att dra åt flänsmuttern enligt värdena för vridmoment i tabellen för krav på vridmoment ovan.

💡 ANMÄRKNING

Använd både en skiftnyckel och en momentnyckel när rören till/från enheten ansluts eller kopplas bort.

Försiktighetsåtgärder vid kabeldragning

VARNING

INNAN DU UTFÖR NÅGOT ELEKTRISKT ARBETE, SKA DU LÄSA DESSA VARNINGAR.

- All ledningsdragning ska uppfylla lokala och nationella elektriska koder och installeras av en behörig och kompetent elektriker.
- Alla elektriska anslutningar ska utföras enligt det elektriska kopplingsdiagrammet som finns på inomhus- och utomhusenheternas paneler.
- Om det finns ett allvarligt säkerhetsproblem med strömförsörjningen, ska arbetet avbrytas omedelbart. Förklara ditt resonemang för kunden och vägra att installera apparaten tills säkerhetsproblemet har lösts. Nätspänningen bör ligga i intervallet 90-110 % av märkspänningen. Otillräcklig strömförsörjning kan orsaka funktionsstörningar, elektriska stötar eller brand.
- Installation av ett externt överspänningskydd vid utomhusenhetens brytare rekommenderas.
- Om anslutning av ström till fasta ledningar ska en omkopplare eller strömbrytare som kopplar bort alla poler och har en separation på minst 3 mm ingå i den fasta ledningsdragning. Den kvalificerade teknikern ska använda en godkänd säkerhetsbrytare eller omkopplare.
- Anslut bara apparaten till ett enskilt uttag. Anslut inte en annan apparat till uttaget.
- Se till att luftkonditioneringen är ordentligt jordad. Varje kabel ska vara ordentligt ansluten. Lösa ledningar kan orsaka överhettning av terminalen, vilket kan leda till funktionsstörningar på produkten och eventuell brand.
- Låt inte ledningar komma i kontakt eller ligga mot kylrör, kompressorn eller rörliga delar som finns i apparaten.
- För att undvika elektriska stötar, ska de elektriska komponenterna aldrig komma i beröring strax efter att strömförsörjningen har stängts av. Efter att ha stängt av strömmen, ska man alltid vänta i 10 minuter eller mer innan du rör vid de elektriska komponenterna.
- Se till att du inte korsar de elektriska kablarna med signalkabeln. Detta kan orsaka distorsion, störningar eller möjligen skada på kretskort.
- Ingen annan utrustning ska anslutas till samma strömkrets.
- Anslut utomhusenhetens kablar innan du ansluter inomhusenhetens kablar.

VARNING

INNAN DU UTFÖR NÅGOT ELEKTRISKT ARBETE, SLÅ AV HUVUDSTRÖMMEN FÖR SYSTEMET.

Minsta diamter för ström- och signalkablar (för referens)

Apparatens märkspänning (A)	mm ²
> 3 och ≤ 6	0,75
> 6 och ≤ 10	1
> 10 och ≤ 16	1,5
> 16 och ≤ 25	2,5
> 25 och ≤ 32	4
> 32 och ≤ 40	6

VÄLJ RÄTT STORLEK PÅ KABELN

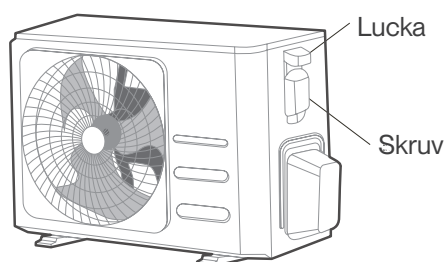
Storleken på försörjningskabel, signalkabel, säkring och brytare bestäms av enhetens maximala ampere.

Maximal ampere anges på typskylten på enhetens sidopanel. Se typskylten för att välja rätt kabel, säkring eller brytare.

- Använd kabelskalare och skala av gummimanteln från båda ändarna av signalkabeln för att blotta cirka 15 cm tråd.
- Ta bort isoleringen från ändar.
- Med en trådtång, kläm fast kabelskorna på ändar.

OBS: När kablar ansluts, ska kopplingsschemat följas strikt som finns i skyddet på elboxen.

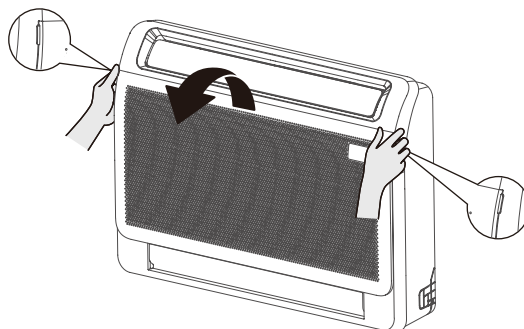
- Öppna luckan på utomhusenheten.



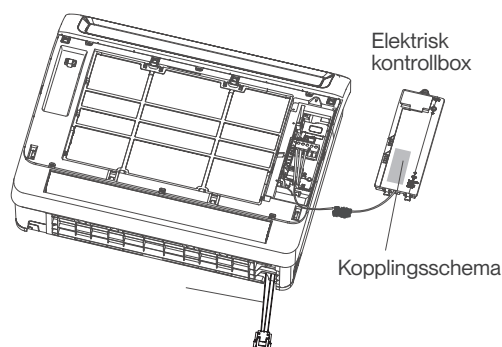
- Anslut kabelskorna till terminalerna
Matcha färgerna/etiketterna på kablar med etiketterna på kopplingsplinten. Skruva ordentligt fast kabelskon på varje kabel till dess motsvarande terminal.
- Spänn fast kabeln med kabelklämman.
- Isolera oanvända kablar med eltejp.
Håll dem borta från elektriska eller metalliska delar.
- Montera tillbaka skyddet på den elektriska kontrollboxen.

KABELDRAGNING AV INOMHUSENHET

- Bered kabeln för anslutning
 - Använd kabelskalare, riv bort gummimanteln från kabeländarna för att avslöja cirka 15 cm av trådarna inuti.
 - Ta bort isoleringen från kablar ändar.
 - Kläm fast kabelskorna på kablarnas ändar.
- Dra i vänster och höger handtag på frontpanelen, dra panelen utåt och öppna den.

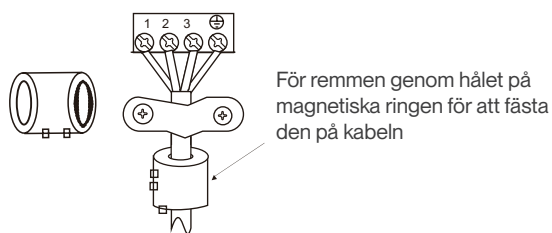


- Plocka bort den elektriska kontrollboxen.
- Anslut kabelskorna till terminalerna.
Matcha kabelns färger/etiketter med etiketterna på kopplingsplinten. Skruva stadigt fast kabelskon för varje kabel till motsvarande anslutning. Se serienumret och kopplingsschemat som finns på skyddet till den elektriska kontrollboxen.



Dessa kablar är bara för test.
Ta bort dessa under installationen.

Magnetisk ring (om den medföljer)



OBS: Var uppmärksam på att lossa och ta bort terminalen när du tar ut den elektriska kontrollboxen.

⚠ FÖRSIKTIGHET

- Illustrationer i denna manual är endast för förklaringsändamål. Den faktiska formen ska gälla.
- När kablarna ska anslutas, följ kopplingsschemat.
- Kylkretsen kan bli mycket varm. Se till att hålla anslutningskabeln borta från kopparröret.
-

5. . Spänn fast kabeln med den avsedda kabelklämman för att säkra den på plats. Kabeln ska inte sitta löst och ska inte dras i kabelskorna.

6. Sätt tillbaka skyddet på elboxen och frontpanelen på inomhusenheten.

Strömspecifikationer

MODELL (Btu/h)		<16K	16K-18K
EFFEKT	FAS	1-fas	1-fas
	FREKVENNS OCH SPÄNNING	220-240V-, 50Hz/60Hz	220-240V-, 50Hz/60Hz
STRÖMBRYTARE/SÄKRING (A)		20 / 16	20 / 16
STRÖMKABEL INOMHUS/UTOMHUS (mm ²)		--	--
KABELANSLUTNING INOMHUS/UTOMHUS (mm ²)	UTOMHUSENHETENS STRÖMKABAR	3x 1,5	3x 2,5
	STARK ELEKTRISK SIGNAL	4x 1,0	4x 1,0
	SVAG ELEKTRISK SIGNAL	--	--
	JORDLEDNINGAR	1,5	2,5

EVAKUERING AV LUFT

ANMÄRKNING

När ventilerna öppnas, vrid den sexkantiga muttern tills den möter stoppet. Försök inte tvinga ventilen att öppna ytterligare.

Beredande och försiktighetsåtgärder

Luft och främmande ämnen i kretsen med köldmedium kan orsaka onormala tryckstegringar, vilket kan leda till skador på luftkonditioneringen, minska dess effektivitet och orsaka personskada.

Använd en vakuumpump och grenrörmätare för att evakuera köldmedium från kretsen, och ta bort eventuell icke-kondenserbar gas och fukt från systemet. Evakuering ska utföras vid första installationen och när apparaten flyttas.

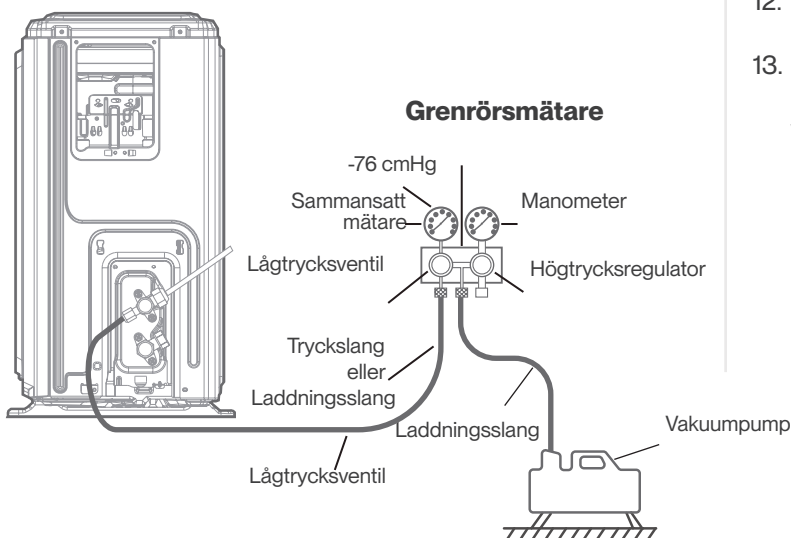
FÖRE UTFÖRANDE AV EVAKUERING

- ✓ Kontrollera att de anslutna rörledningarna mellan inomhus- och utomhusenheterna är korrekt anslutna.
- ✓ Kontrollera att alla ledningar är korrekt anslutna.

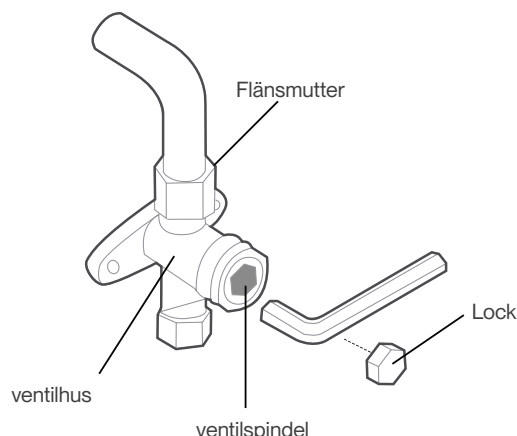
Instruktioner för evakuering

1. Anslut laddningsslangens grenrörmätare till serviceporten på utomhusenhetens lågtrycksventil.
2. Anslut en annan laddningsslang från grenrörmätaren till vakuumpumpen.
3. Öppna sidan med lågtryck på grenrörmätaren. Håll sidan med högtryck stängd.
4. Slå på vakuumpumpen för att evakuera systemet.
5. Kör vakuuemet i minst 15 minuter, eller tills föreningsmätaren läser -76 cmHG (-10⁵ Pa).

Utomhusenhet



6. Stäng sidan med lågtryck på grenrörmätaren och stäng av vakuumpumpen.
7. Vänta i 5 minuter och kontrollera att det inte har skett någon förändring i systemtrycket.
8. Om det skett en förändring i systemtrycket, se avsnittet Kontroll för gasläckage för mer information om hur du kontrollerar läckor.
9. Om det inte finns någon förändring i systemtrycket, skruva av locket från packbox ventilen (högtrycksventil).
10. För in sexkantnyckeln i packbox ventilen (högtrycksventil) och öppna ventilen genom att vrida skiftryckeln 1/4 varv moturs. Lyssna efter gas som tar sig ut från systemet och stäng sedan ventilen efter 5 sekunder.
11. Titta på tryckmätaren i en minut för att säkerställa att det inte sker någon förändring i trycket. Tryckmätaren ska avläsa något högre än atmosfärstrycket. Ta bort laddningsslangen från serviceporten.



12. Med hjälp av sexkantnyckel ska du öppna både högtrycks- och lågtrycksventilerna helt.
13. Dra åt ventilkåporna på alla tre ventilerna (serviceport, högt tryck, lågt tryck) för hand. Du kan dra åt den ytterligare med en momentnyckel om så krävs.

ANMÄRKNING OM TILLSATS AV KÖLDMEDIUM

⚠ FÖRSIKTIGHET

NOTERA FYLLA KÖLDMEDIUM

Vissa system kräver ytterligare laddning beroende på rörets längd. Rörlängden som standard varierar enligt lokala föreskrifter. Till exempel i Nordamerika är rörlängden som standard 7,5 m. I andra områden är rörlängden som standard 5 m. Köldmedium ska fyllas på från serviceporten på utomhusenhetens lågtrycksventil. Det extra köldmedium som ska fyllas på kan beräknas med följande formel:

	Diameter på vätskesidan		
	φ 6,35 (1/4")	φ 9,52 (3/8")	φ 12,7 (1/2")
R22 (öppningsrör i utomhusenheten):	(Längden på röret - längden på standardröret) x 30 g/m	(Längden på röret - längden på standardröret) x 65 g/m	(Längden på röret - längden på standardröret) x 115 g/m
R22 (öppningsrör i utomhusenheten):	(Längden på röret - längden på standardröret) x 15 g/m	(Längden på röret - längden på standardröret) x 30 g/m	(Längden på röret - längden på standardröret) x 60 g/m
R410A: (öppningsrör i utomhusenheten):	(Längden på röret - längden på standardröret) x 30 g/m	(Längden på röret - längden på standardröret) x 69 g/m	(Längden på röret - längden på standardröret) x 115 g/m
R410A: (öppningsrör i utomhusenheten):	(Längden på röret - längden på standardröret) x 15 g/m	(Längden på röret - längden på standardröret) x 32 g//m	(Längden på röret - längden på standardröret) x 65 g//m
R32:	(Längden på röret - längden på standardröret) x 12 g/m	(Längden på röret - längden på standardröret) x 24 g/m	(Längden på röret - längden på standardröret) x 40 g/m

TESTKÖRNING

FÖRSIKTIGHET

Underlåtenhet att utföra testkörning kan resultera i skada på enheten, egendom eller personskada.

Innan testkörning

En testkörning ska utföras efter att hela systemet har installerats. Bekräfta följande punkter innan något test utförs:

- a) Säkerställ korrekt installation av inomhus- och utomhusenheter.
- b) Rörledning och kablar är korrekt anslutna.
- c) Inga hinder i närheten av enhetens inlopp och utlopp som kan orsaka dålig prestanda eller funktionsstörning på produkten.
- d) Kylsystemet läcker inte.
- e) Dräneringssystemet är utan hinder och dränerar till en säker plats.
- f) Värmeisolering är korrekt installerad.
- g) Jordledningarna är korrekt anslutna.
- h) Rörledningens längd och ytterligare kapacitet av köldmedium har registrerats.
- i) Strömspänningen är den spänningen för luftkonditioneringen

Anvisningar för testkörning

1. Öppna både avstängningsventilerna till vätska och gas.
2. Slå på brytaren till huvudströmmen och låt enheten värmas upp.
3. Ställ in luftkonditioneringen till COOL-läge.
4. För inomhusenheter
 - a. Försäkra dig om att fjärrkontrollen och dess knappar fungerar korrekt.
 - b. Se till att ventilationsgallren rör sig som de ska och kan regleras med fjärrkontrollen.
 - c. Dubbelkolla för att se om rumstemperaturen registreras korrekt.
 - d. Säkerställ att indikatorerna på fjärrkontrollen och visningspanelen på inomhusenheter fungerar korrekt.
- e. Se till att de manuella knapparna på inomhusenheter fungerar korrekt.

- f) Kontrollera att dräneringssystemet inte har något hinder och dränerar smidigt.
- g. Säkerställ till att inga vibrationer eller onormala ljud förekommer under drift.

5. För utomhusenheter

- a. Kontrollera att kylsystemet inte läcker.
- b. Säkerställ att inga vibrationer eller onormala ljud förekommer under drift.
- c) Försäkra dig om att vind, buller och vatten som genereras av enheten inte stör dina grannar eller utgör en säkerhetsrisk.

6. Testa dräneringen

- a. Säkerställ att dräneringsröret flyter jämnt. Färdigproducerad byggnader ska utföra detta test innan taket avslutas.
- b. Slå på brytaren till huvudströmmen och kör i uftkonditioneringen i COOL-läge.
- c. Kontrollera att vattnet töms. Det kan ta upp till några minuter innan enheten börjar tömmas beroende på dräneringsröret.
- d. Säkerställ att det inte finns några läckor i något av rören.
- e. Stoppa luftkonditioneringen. Stäng av brytaren till huvudströmmen och montera tillbaka testskyddet.

OBS: Om enheten slutar fungera eller inte fungerar enligt egna förväntningar, se avsnittet Felsökning i användarhandboken innan du kontaktar kundtjänst.

KASSERING OCH ÅTERVINNING

Viktiga instruktioner för miljön (Europeiska riktlinjer för hantering av avfall)

Överensstämmelse med WEEE-direktivet och kassering av avfallsprodukten:
Denna produkt uppfyller EU:s WEEE-direktiv. Produkten är försedd med en klassificeringssymbol för avfall av elektrisk och elektronisk utrustning (WEEE).

Symbolen indikerar att produkten inte får kasseras med annat hushållsavfall vid slutet av dess livslängd.

Förbrukad utrustning ska föras tillbaka till ett officiellt insamlingsställe för återvinning av elektriska elektroniska apparater.

För att hitta dessa insamlingssystem, ska du kontakta dina lokala myndigheter eller återförsäljare där produkten inhandlades.

Varje hushåll har en viktig roll att spela i återvinning och återanvändande av gamla apparater.

Lämplig kassering av förbrukad apparat hjälper till att förhindra potentiella negativa konsekvenser för miljön och människors hälsa.









RED Declaration of Conformity (DoC)

Unique identification of this DoC: DoC20240308ELL

We, Klimabrandts A/S

declare under our sole responsibility that the product:

product name: Split Type Air-Conditioner

trade name: ELL

type or model: ELL Solid 9, ELL Solid 12, ELL Front 9, ELL Front 12

relevant supplementary information: N/A

(e.g. lot, batch or serial number, sources and numbers of items)

to which this declaration relates is in conformity with the essential requirements and other relevant requirements of the RE Directive (2014/53/EU).

The product is in conformity with the following standards and/or other normative documents:

HEALTH & SAFETY (Art. 3(1)(a)):

EN IEC 62311:2020

EN 62311:2008

EN 60335-2-40:2003+A11:2004+A12:2005+A1:2006+A2:2009+A13:2012

EN 60335-1:2012+A11:2014+A13:2017+A1:2019+A14: 2019+A2: 2019+A15:2021

EN 62233:2008

EN 50665:2017

EMC (Art. 3(1)(b)):

EN IEC 55014-1:2021

EN IEC 55014-2:2021

EN IEC 61000-3-2:2019+A1:2021

EN 61000-3-3:2013+A1:2019+A2:2021

SPECTRUM (Art. 3(2)):

EN 300 328 V2.2.2 (2019-07)

EN 301 489-1 V2.2.3 (2019-11)

EN 301 489-17 V3.2.4 (2020-09)

OTHER (incl. Art. 3(3) and voluntary specs): N/A

(title and/or number and date of issue of the standard(s) or other normative document(s))

Limitation of validity (if any): N/A

Supplementary information: N/A

Notified body involved: N/A

Technical file held by: Klimabrandts A/S

Place and date of issue (of this DoC): Frederikshavn, 8th, March, 2024-

Signed by or for the manufacturer:

(Signature of authorised person)

Name (in print): Benjamin Rasmussen

Title: CEO

KLIMABRANDTS
Klimabrandts A/S VAT NO: 43771622
Saltebakken 29 19900 Frederikshavn



ELL

ell-brand.com

Distributed in Europe by:

Klimabrand A/S
Saltebakken 29
DK-9900 Frederikshavn
+45 77 33 34 30

