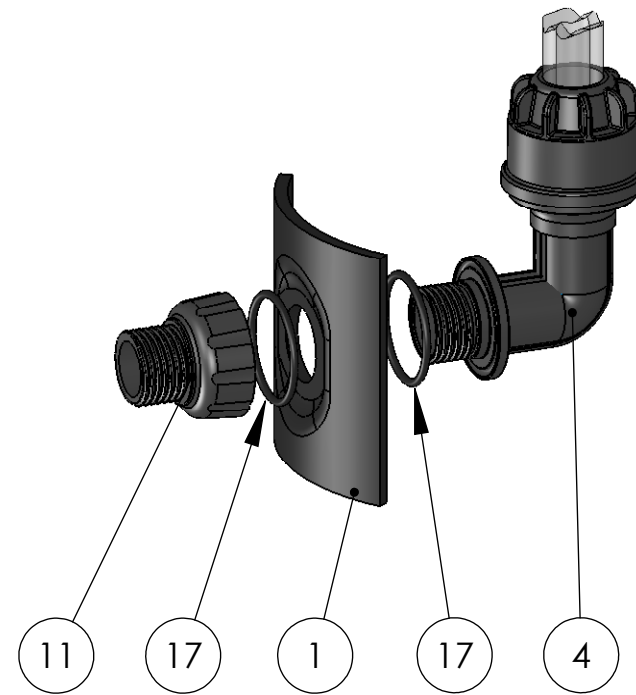
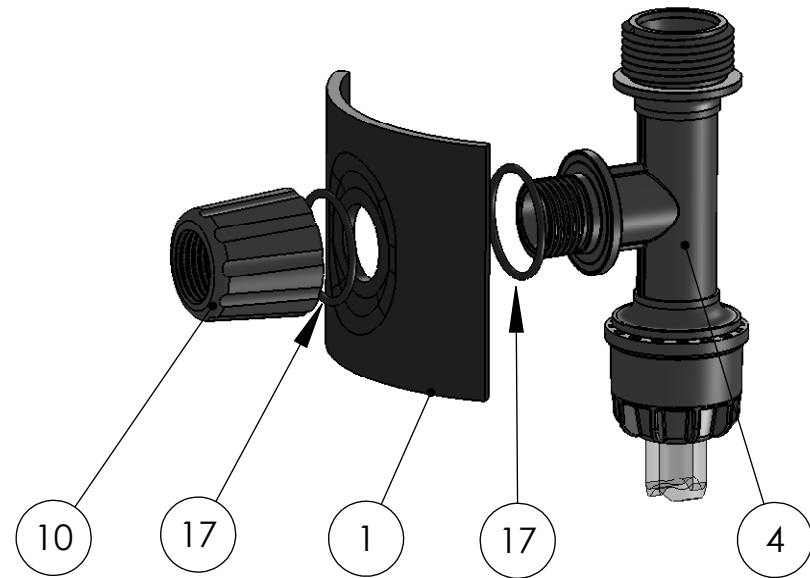
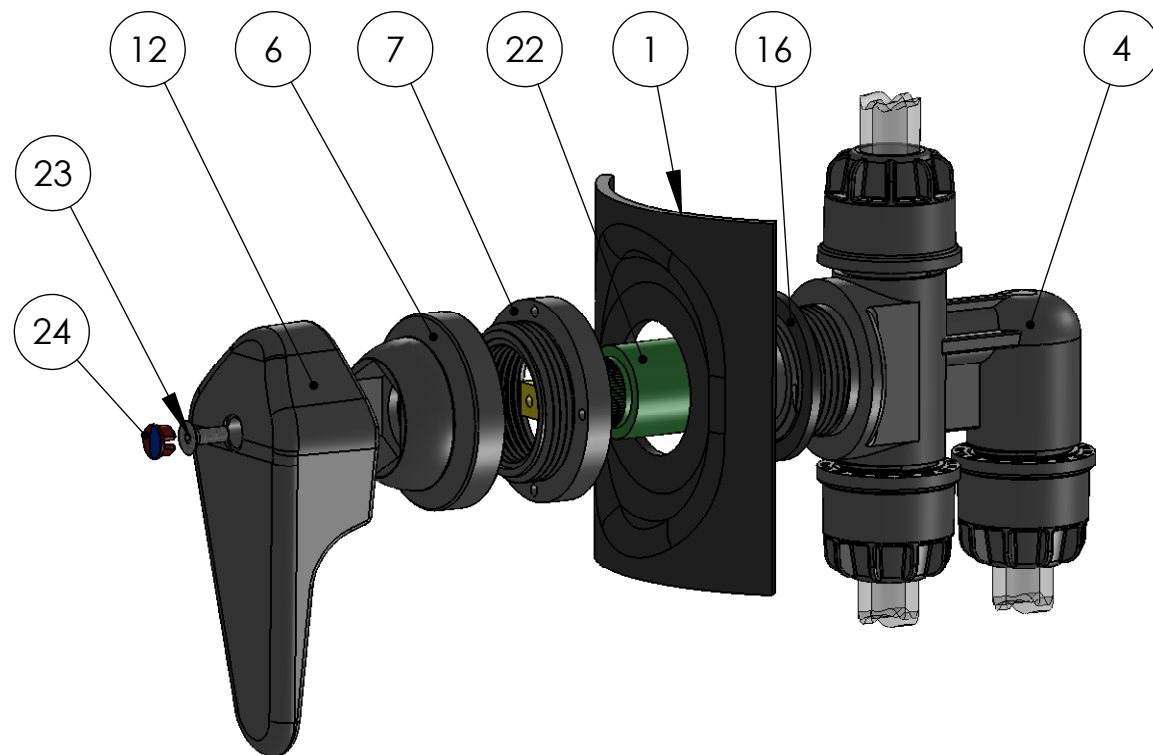


Detail montáže vývodu sprchy

Detail montáže přivodu vody



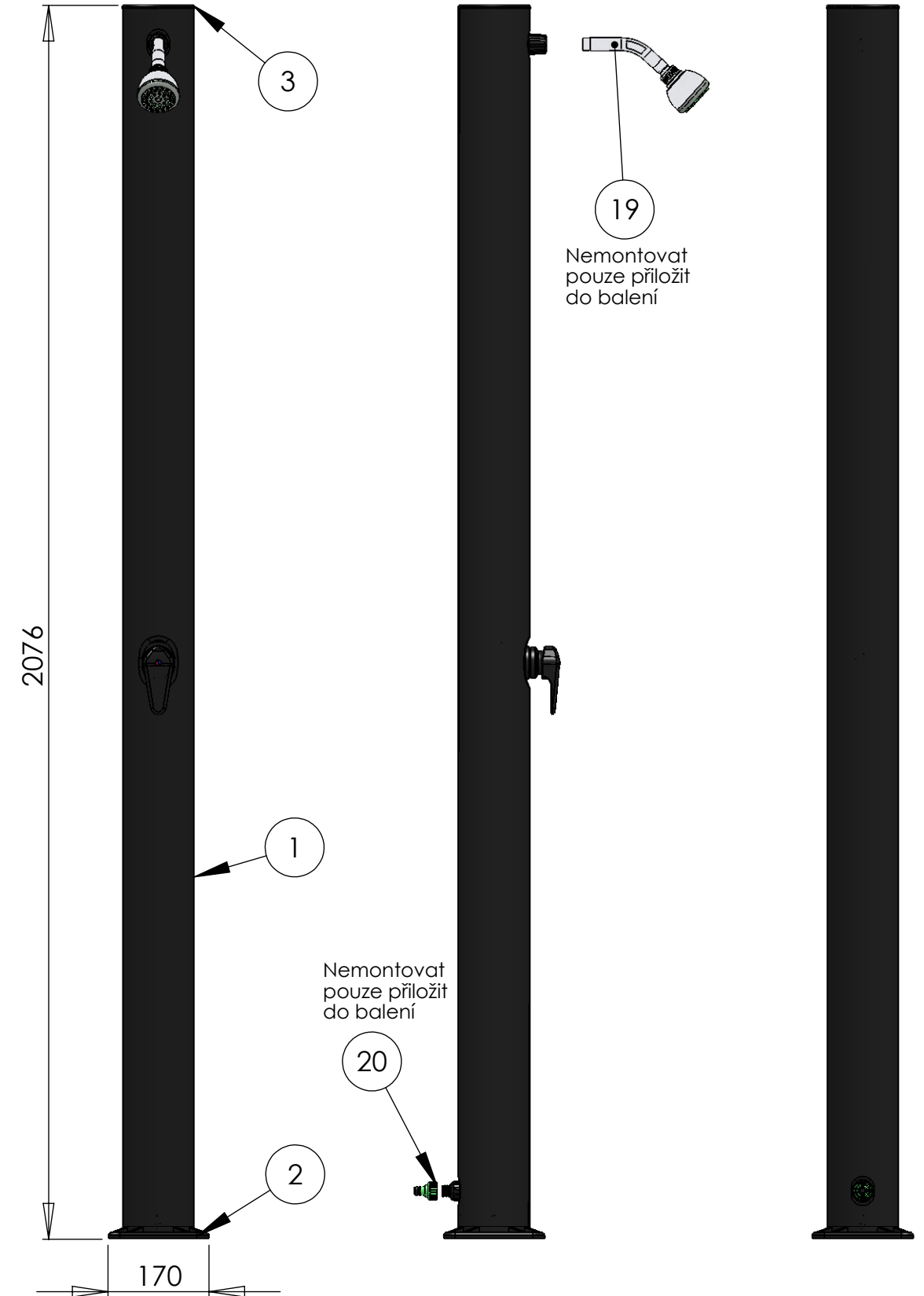
Detail montáže pákové baterie



Pohled čelní

Pohled boční

Pohled zadní



UNLESS OTHERWISE SPECIFIED: DIMENSIONS ARE IN MILLIMETERS		FINISH: PRACOVNÍ VERZE		DEBUR AND BREAK SHARP EDGES		DO NOT SCALE DRAWING		REVISION A	
ISO 2768 mK						Garsys, s.r.o.			
DRAWN Chorzempa		SIGNATURE		DATE 6.9.2013		TITLE: Montážní schéma vývodů SOLÁRNÍ SPRCHA D120 PVC			
CHK'D						DWG NO. S-SS120PVC-001		A3	
APPV'D						SCALE:1:20		SHEET 1 OF 1	
MFG						WEIGHT:			
Q.A.									