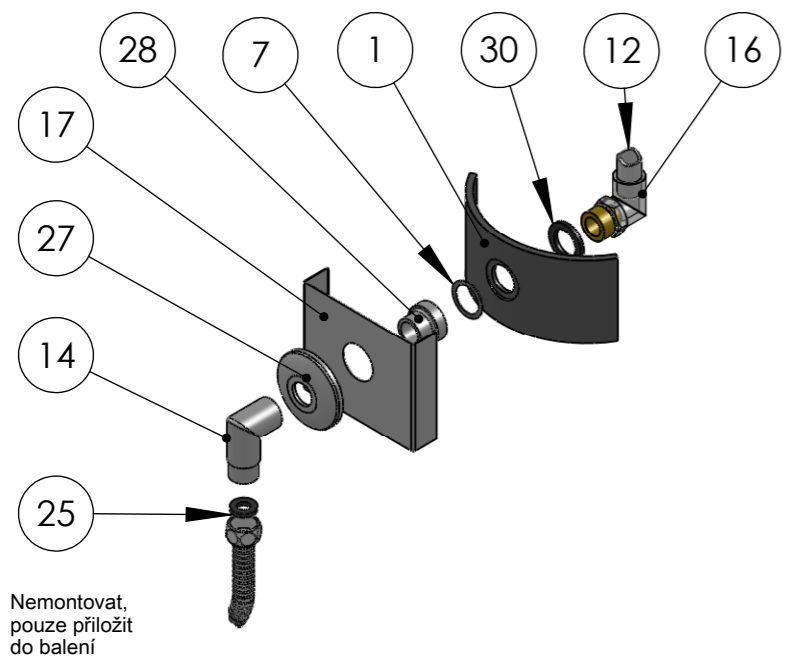
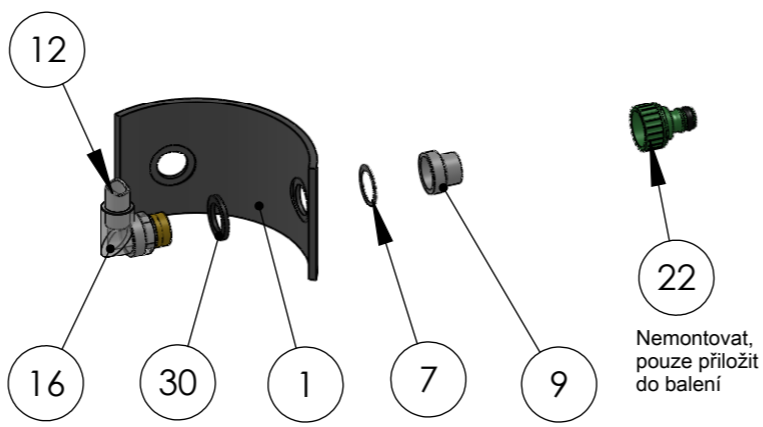


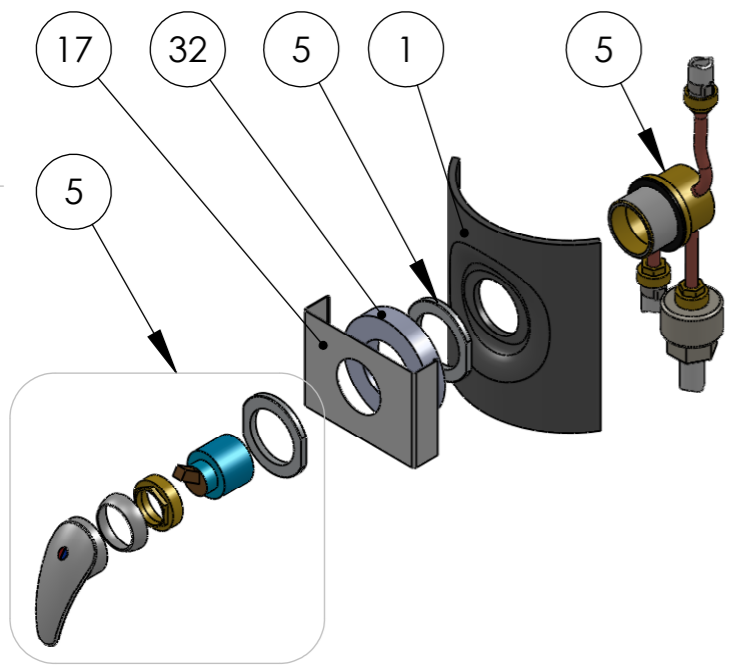
Detail montáže vývodu sprchové hlavice



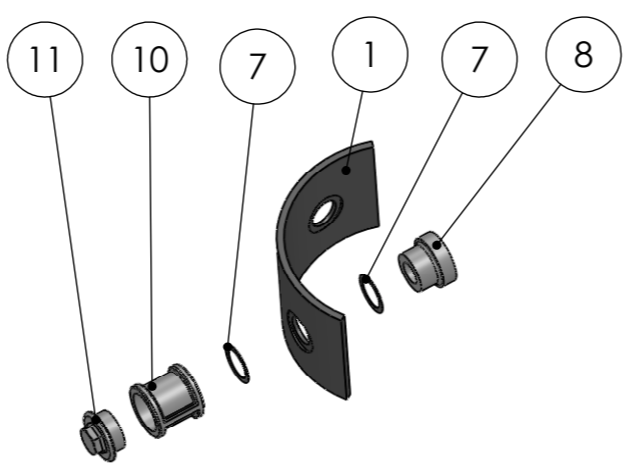
Detail montáže přivodu vody



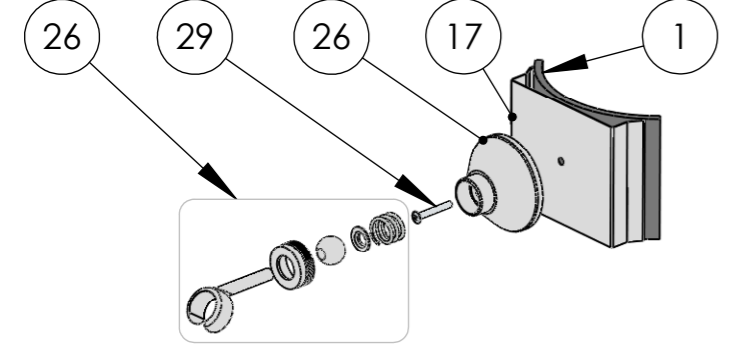
Detail montáže kartušové baterie



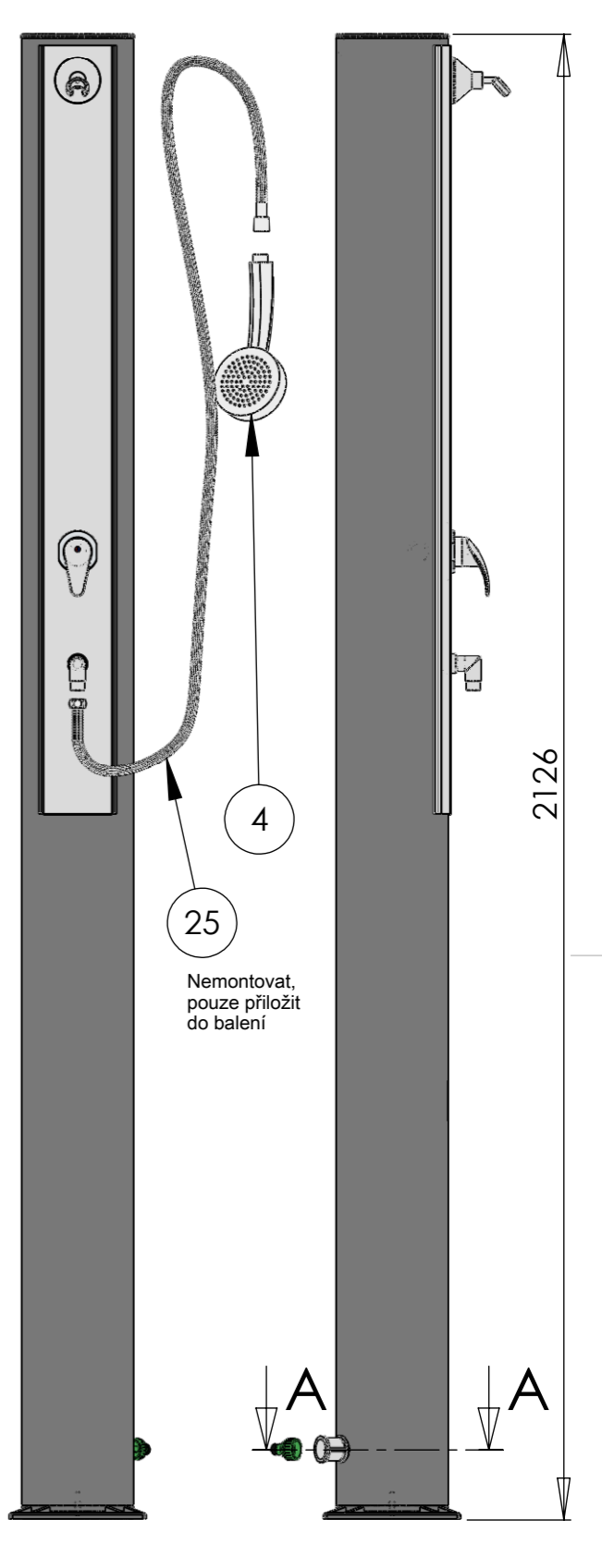
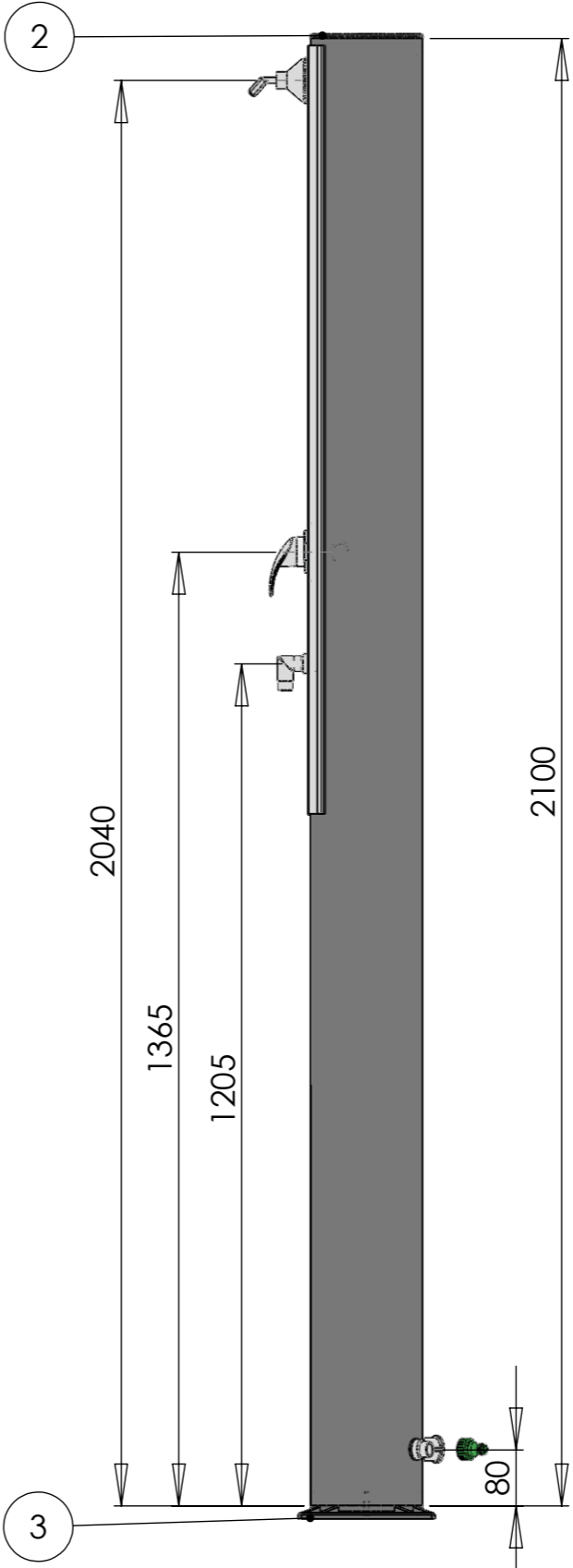
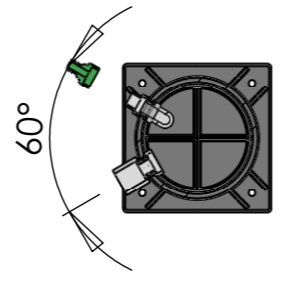
Detail montáže vypouštěcího vývodu



Detail montáže držáku sprchové hlavice



ŘEZ A-A
MĚŘITKO 1 : 10



UNLESS OTHERWISE SPECIFIED: DIMENSIONS ARE IN MILLIMETERS SURFACE FINISH: TOLERANCES: LINEAR: ANGULAR:		FINISH:	DEBUR AND BREAK SHARP EDGES
NAME	SIGNATURE	DATE	
DRAWN Chorzempa		28.11.2013	
CHK'D Carbol		28.11.2013	
APPV'D			
MFG			
Q.A			MATERIAL:
			WEIGHT:

DO NOT SCALE DRAWING		REVISION	A
TITLE: MONTÁŽNÍ SCHÉMA Solární sprcha D160 Mountfield verze BATERIE PAVOUK			
DWG NO.	S-SS160MTF-001		A3
SCALE:1:1	SHEET 1 OF 1		