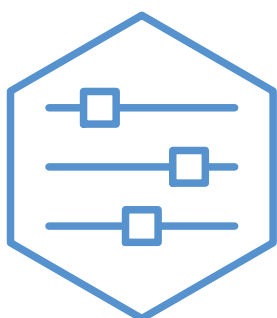
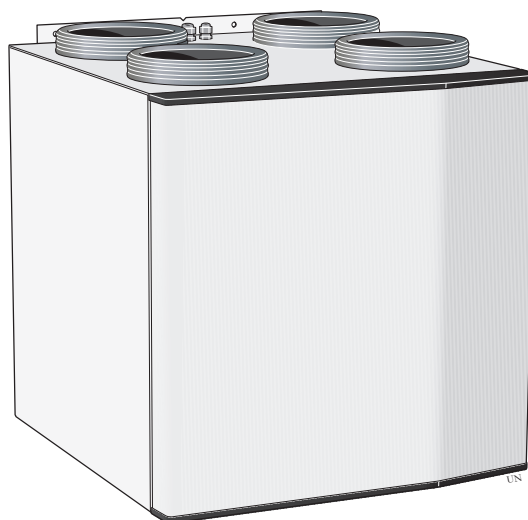
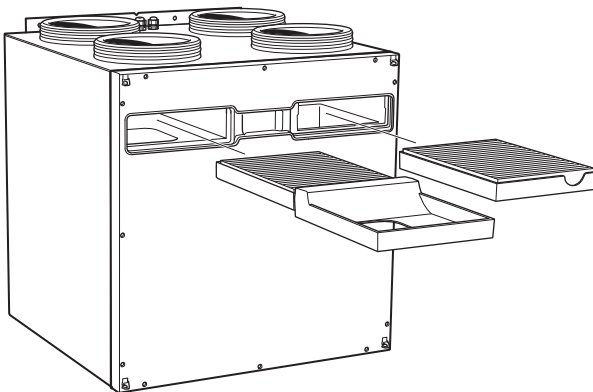
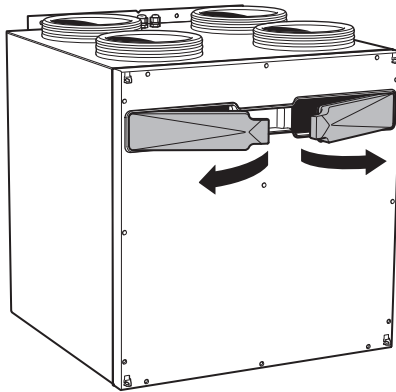
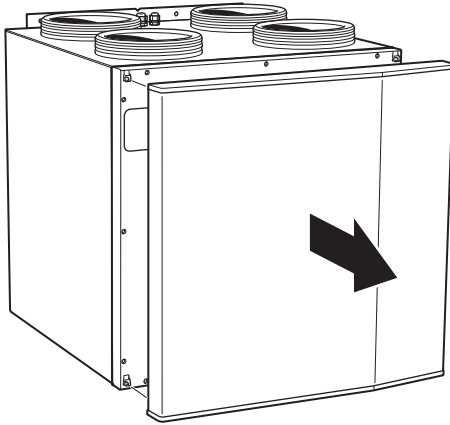


FTX-aggregat **NIBE ERS S40**





Innehållsförteckning

1	Viktig information	4
	Anläggningsdata	4
	Säkerhetsinformation	5
	Serienummer	5
	Landsspecifik information	5
	Kompatibla produkter	5
2	FTX-aggregatets funktion	6
3	Skötsel av ERS S40	7
	Regelbundna kontroller	7
4	Komfortstörning	9
	Felsökning	9
	Kontaktinformation	11

Viktig information

Anläggningsdata

Produkt	ERS S40
Serienummer	
Installationsdatum	
Installatör	

Nr	Benämning	Fabr. inst.	Inställt
7.1.4.1	Fläkthastighet frånluft	75%	
7.1.4.2	Fläkthastighet tilluft	60%	
7.2.11	Vent.värmeväxlare (ERS) lägsta avluftstemperatur bypass vid övertemperatur	5 °C 4 °C	

Serienummer ska alltid anges

Härmed intygas att installationen är gjord enligt anvisningar i installatörshandboken samt enligt gällande regler.

Datum _____

Sign _____

Säkerhetsinformation

Apparaten får användas av barn över 8 år och av personer med fysisk, sensorisk eller mental funktionsnedsättning samt av personer som saknar erfarenhet eller kunskap under förutsättning att de får handledning eller instruktioner om hur man använder apparaten på ett säkert sätt och informeras så att de förstår eventuella risker. Barn får inte leka med apparaten. Låt inte barn rengöra eller underhålla apparaten utan handledning. Detta är en originalhandbok. Översättning får inte ske utan godkännande av NIBE. Med förbehåll för konstruktionsändringar. ©NIBE 2023.

SYMBOLER

Förklaring till symboler som kan förekomma i denna manual.



OBS!

Denna symbol betyder fara för människa eller maskin.

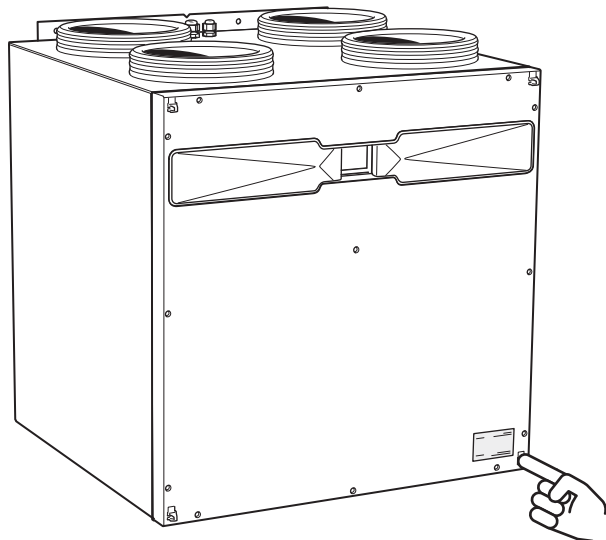


TÄNK PÅ!

Vid denna symbol finns viktig information om vad du ska tänka på när du sköter din anläggning.

Serienummer

Serienumret hittar du nere till höger innanför frontluckan.



TÄNK PÅ!

Produktens serienummer behöver du vid service- och supportärenden.

Landsspecifik information

SVERIGE

Garanti- och försäkringsinformation

Det är ägaren som har huvudansvaret för anläggningen.

Om du misstänker att anläggningen på något sätt inte fungerar som den ska anmäler du detta omgående till installatören eller den du köpte produkten av.

Mellan privatperson och företaget som sålt ERS S40 gäller konsumentlagen. För fullständiga villkor se www.konsumentverket.se.

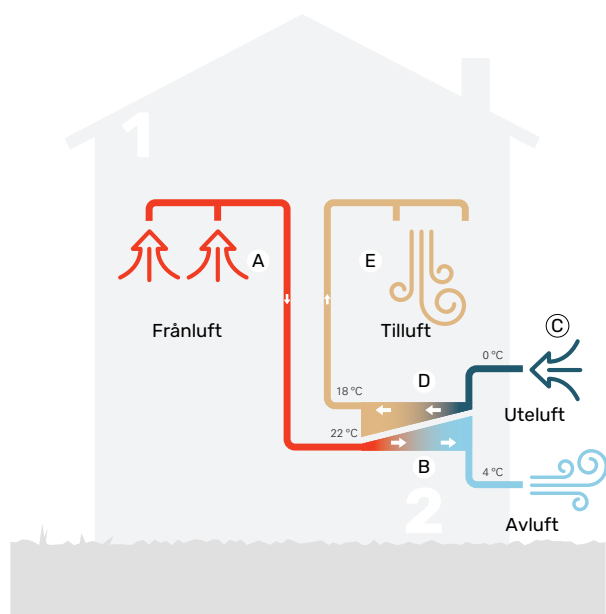
Mellan NIBE och det företag som sålt produkten gäller AA VVS. I enlighet med denna lämnar NIBE tre års produktgaranti till företaget som sålt produkten. Produktgarantin ersätter inte höjd energiförbrukning eller skada som uppkommit p.g.a. yttre omständigheter som t.ex. felaktig installation, vattenkvalité eller elektriska spänningsvariationer.

Kompatibla produkter

S-SERIEN

- S1155
- S1255
- VVM S320
- VVM S325
- SMO S40

FTX-aggregatets funktion



Temperaturerna är endast exempel och kan variera mellan olika installationer och årstider.

Ett FTX-aggregat är en ventilationsvärmexväxlare som utnyttjar värmen som finns i husets ventilationsluft till att värma upp inkommande utomhusluft. Ur den utgående ventilationsluften (1) hämtas värmeenergi från bostaden och förs till FTX-aggregatet. I värmexväxlaren (2) överförs värmen från inomhusluften till den inkommande utomhusluften.

Ventilationsluften

- A Via husets ventilationssystem förs den varma luften från rummen till FTX-aggregatet med hjälp av en fläkt.
- B I FTX-aggregatet avger luften värmeenergi och temperaturen sjunker kraftigt. Därefter blåses den kalla luften ut ur huset.

Utomhusluften

- C Via husets ventilationssystem förs utomhusluft till FTX-aggregatet.
- D I FTX-aggregatet upptar luften värmeenergi och temperaturen höjs.
- E En fläkt blåser ut den uppvärmda luften i de rum som har tilluftsdon.

Skötsel av ERS S40

Regelbundna kontroller

Ditt FTX-aggregat kräver minimal skötsel av dig efter igångkörningen. Däremot är det rekommenderat att med jämna mellanrum kontrollera din anläggning.

Om något onormalt inträffar visas meddelande om driftstörning i form av olika larmtexter i huvudproduktens display.

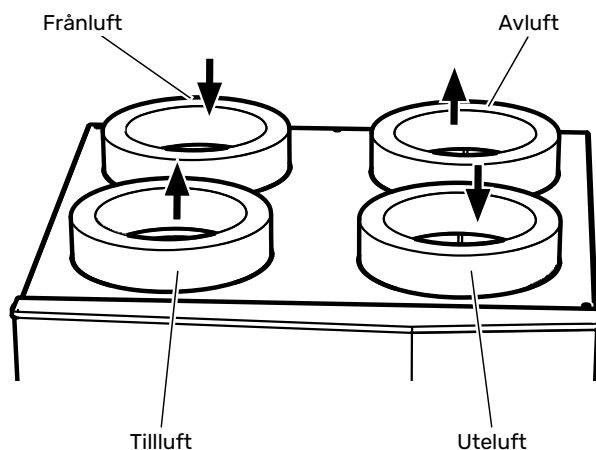


OBS!

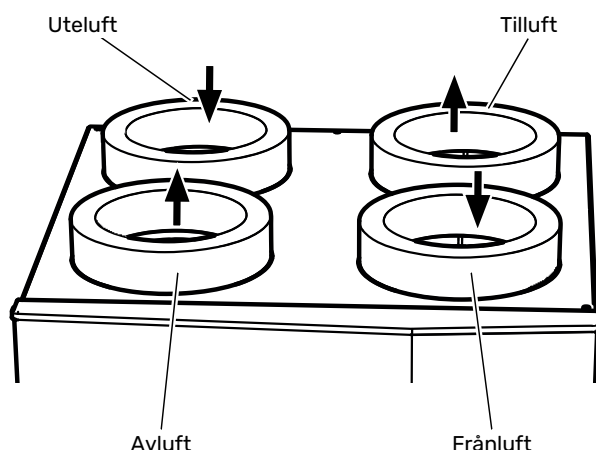
Stäng alltid av strömmen och vänta tills fläktarna har stannat innan ERS S40 öppnas.

FYSISK KONFIGURATION

ERS S40 levereras med frånluft och tilluft till vänster, så kallat vänsterutförande. Bilderna i denna manual visar ERS S40 i vänsterutförande om inget annat anges.



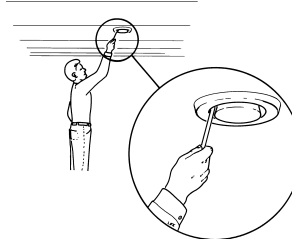
ERS S40 kan vid behov byggas om till högerutförande, vilket innebär att frånluft och tilluft ansluts till höger.



RENGÖRING AV VENTILATIONS DON

Husets ventilationsdon ska rengöras regelbundet med t.ex. en liten borste för att bibehålla korrekt ventilation.

Donens inställning får inte ändras.



OBS!

Förväxla inte donen om flera tas ner samtidigt för rengöring.

BYTE AV LUFTFILTER

Filterna i ERS S40 är av en typ som inte bör rengöras, utan istället bytas. Bytet ska ske regelbundet, hur ofta beror bl.a. på mängden partiklar i ventilationsluften. Prova dig fram till vad som är lämpligt för din anläggning.



TÄNK PÅ!

Anläggningens verkningsgrad kan försämrats av smutsiga luftfilter.

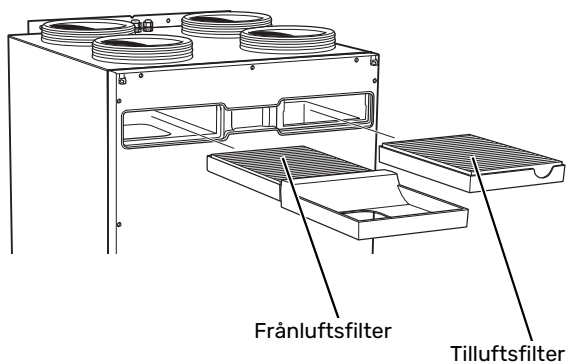
I huvudproduktens display får du en påminnelse om att kontrollera filterna. Fabriksinställningen för påminnelsen är var tredje månad.

1. Stäng av huvudprodukten med av/på-knappen.
2. Ta bort frontluckan genom att dra den mot dig.
3. Dra ut filterna.
4. Kontrollera filternas skick och byt vid behov.
5. Återmontering sker i omvänd ordning.

Även om filterna ser rena ut samlas det smuts i dem och detta påverkar filternas effektivitet. Byt dem därför efter ca. 1 år. Nya filter beställs via återförsäljare för NIBE.

Frånluftsfiler: Grov 65%

Tilluftsfiler: ePM1 55%



Komfortstörning

I de allra flesta fall märker huvudprodukten av en driftstörning (en driftstörning kan leda till störning av komforten) och visar detta med larm och instruktioner om åtgärd i displayen.

- Ljuddämpare inte korrekt installerade.
 - Kontakta din installatör.

Felsökning

Om driftstörningen inte visas i displayen kan följande tips användas:

GRUNDLÄGGANDE ÅTGÄRDER

Börja med att kontrollera följande saker:

- Att huvudprodukten är i drift och att matningskabel till ERS S40 är ansluten.
- Bostadens grupp- och huvudsäkringar.
- Bostadens jordfelsbrytare.

HÖG ELLER LÅG RUMSTEMPERATUR

- Eftervärmaren är inte aktiverad.
 - Kontakta din installatör.

LÅG ELLER UTEBLIVEN VENTILATION

- Frånluftsfiltret och/eller tilluftsfiltret igensatt.
 - Byt filterna.
- Ventilationen är inte injusterad.
 - Beställ ventilationsinjustering.
- Stängt, för hårt strypt eller igensatt ventilationsdon.
 - Kontrollera och rengör ventilationsdonen (se sida 7).
- Fläkthastighet i reducerat läge.
 - Gå in i huvudproduktens meny 1.2.1 och välj "Normal".
- Extern kontakt för ändring av fläkthastighet aktiverad.
 - Kontrollera eventuella externa kontakter.

HÖG ELLER STÖRANDE VENTILATION

- Frånluftsfiltret och/eller tilluftsfiltret igensatt.
 - Byt filterna.
- Ventilationen är inte injusterad.
 - Beställ ventilationsinjustering.
- Stängt, för hårt strypt eller igensatt ventilationsdon.
 - Kontrollera och rengör ventilationsdonen (se sida 7).
- Fläkthastighet i forcerat läge.
 - Gå in i huvudproduktens meny 1.2.1 och välj "Normal".
- Extern kontakt för ändring av fläkthastighet aktiverad.
 - Kontrollera eventuella externa kontakter.

Kontaktinformation

AUSTRIA

KNV Energietechnik GmbH
Gahberggasse 11, 4861 Schörfling
Tel: +43 (0)7662 8963-0
mail@knv.at
knv.at

FINLAND

NIBE Energy Systems Oy
Juurakkotie 3, 01510 Vantaa
Tel: +358 (0)9 274 6970
info@nibe.fi
nibe.fi

GREAT BRITAIN

NIBE Energy Systems Ltd
3C Broom Business Park,
Bridge Way, S41 9QG Chesterfield
Tel: +44 (0)330 311 2201
info@nibe.co.uk
nibe.co.uk

POLAND

NIBE-BIAWAR Sp. z o.o.
Al. Jana Pawla II 57, 15-703 Bialystok
Tel: +48 (0)85 66 28 490
biawar.com.pl

CZECH REPUBLIC

Družstevní závody Dražice - strojírna
s.r.o.
Dražice 69, 29471 Benátky n. Jiz.
Tel: +420 326 373 801
nibe@nibe.cz
nibe.cz

FRANCE

NIBE Energy Systems France SAS
Zone industrielle RD 28
Rue du Pou du Ciel, 01600 Reyrieux
Tél: 04 74 00 92 92
info@nibe.fr
nibe.fr

NETHERLANDS

NIBE Energietechnik B.V.
Energieweg 31, 4906 CG Oosterhout
Tel: +31 (0)168 47 77 22
info@nibenl.nl
nibenl.nl

SWEDEN

NIBE Energy Systems
Box 14
Hannabadsvägen 5, 285 21 Markaryd
Tel: +46 (0)433-27 30 00
info@nibe.se
nibe.se

DENMARK

Vølund Varmeteknik A/S
Industrivej Nord 7B, 7400 Herning
Tel: +45 97 17 20 33
info@volundvt.dk
volundvt.dk

GERMANY

NIBE Systemtechnik GmbH
Am Reiherpfahl 3, 29223 Celle
Tel: +49 (0)5141 75 46 -0
info@nibe.de
nibe.de

NORWAY

ABK-Qviller AS
Brobekkveien 80, 0582 Oslo
Tel: (+47) 23 17 05 20
post@abkqviller.no
nibe.no

SWITZERLAND

NIBE Wärmetechnik c/o ait Schweiz AG
Industriepark, CH-6246 Altishofen
Tel. +41 (0)58 252 21 00
info@nibe.ch
nibe.ch

För länder som inte nämns i denna lista, kontakta NIBE Sverige eller kontrollera nibe.eu för mer information.

NIBE Energy Systems
Hannabadsvägen 5
Box 14
SE-285 21 Markaryd
info@nibe.se
nibe.eu

UHB SV 2245-1 731470

Detta är en publikation från NIBE Energy Systems. Alla produktillustrationer, fakta och data bygger på aktuell information vid tidpunkten för publikationens godkännande.

NIBE Energy Systems reserverar sig för eventuella fakta- eller tryckfel.

©2023 NIBE ENERGY SYSTEMS

