

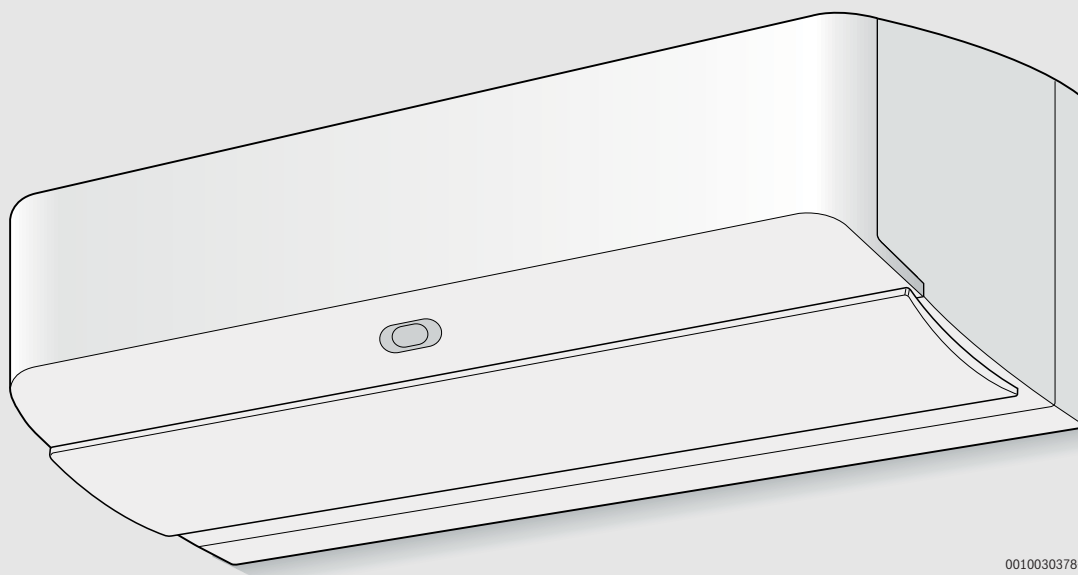


Installatörshandledning

Luft-/luftvärmepump

**Climate 9100i**

CL9100i-Set 85 HE



0010030378-001



## Innehållsförteckning

<b>1</b>	<b>Symbolförklaring och säkerhetsanvisningar</b>	<b>2</b>
1.1	Symbolförklaring	2
1.2	Allmänna säkerhetsanvisningar	3
1.2.1	Översikt	3
1.2.2	Installationsplats	3
1.2.3	Köldmedium	4
1.2.4	Elektricitet	4
<b>2</b>	<b>Produktdata</b>	<b>5</b>
2.1	Konformitetsförklaring	5
2.2	Tillbehör	5
2.3	Installationsanvisning	6
2.4	Rördragning	7
2.5	Inneenhetens installationsmått	7
<b>3</b>	<b>Installation</b>	<b>8</b>
3.1	Montera monteringsplattan	8
3.2	Håltagning för köldmedierör	8
3.3	Montera inneenheten	8
3.4	Ansluta dräneringsslangen	10
3.4.1	Kontrollera avrinning	10
3.4.2	Byta dräneringsslang	10
3.5	Installation av uteenhet	10
3.6	Ansluta köldmedierören	11
3.7	Avlägsna luft	11
<b>4</b>	<b>Elektrisk anslutning</b>	<b>12</b>
4.1	Ansluta kabeln till inneenheten	12
4.2	Ansluta kabeln till uteenheten	13
4.3	Strömförsörjningskoppling	13
<b>5</b>	<b>Driftsättning</b>	<b>14</b>
5.1	Testkörning	14
5.2	Punkter att kontrollera	14
<b>6</b>	<b>Inspektion och underhåll</b>	<b>14</b>
6.1	Återföra köldmediet	14
<b>7</b>	<b>Miljöskydd och avfallshantering</b>	<b>15</b>

## 1 Symbolförklaring och säkerhetsanvisningar

### 1.1 Symbolförklaring

#### Varningar

I varningar markerar signalord vilka slags följder det kan få och hur allvarliga följderna kan bli om säkerhetsåtgärderna inte följs.

Följande signalord är definierade och kan förekomma i det här dokumentet:



**FARA:**

**FARA** betyder att svåra till livshotande personskador kommer att uppstå.



**VARNING:**

**VARNING** betyder att svåra till livshotande personskador kan uppstå.



**SE UPP:**

**SE UPP** betyder att lätta eller medelsvåra personskador kan uppstå.

**ANVISNING:**

**ANVISNING** betyder att saksador kan uppstå.

#### Viktig information






Viktig information som inte anger fara för människor eller material betecknas med informationssymbolen här intill.

#### Ytterligare symboler

Symbol	Betydelse
▶	Åtgärdssteg
→	Hänvisning till ett annat ställe i dokumentet
•	Uppräkning/post i lista
–	Uppräkning/post i lista (2:a nivån)

Tab. 1

Symbol	Betydelse
	Varning för lättantändliga substanser. Köldmediet R32 i denna produkt är en extremt lättantändlig gas (H220 enligt GHS).
	Yrkespersonen som utför underhåll ska följa instruktionerna i servicemanualen.
	För drift, följ användarmanualens instruktioner.

Tab. 2

## 1.2 Allmänna säkerhetsanvisningar

### 1.2.1 Översikt

#### **Anvisningar för målgruppen**

- ▶ Värmepumpen måste installeras, underhållas, repareras och demonteras i enlighet med installatörshandledningen av en kvalificerad installatör eller serviceperson. När något av dessa jobb ska utföras, ska du be en kvalificerad installatör eller kvalificerad serviceperson att utföra dem åt dig. En kvalificerad installatör eller kvalificerad serviceperson är en agent som har kvalifikationer och kunskap enligt beskrivning i installatörshandledningen.
- ▶ Läs denna handbok och andra relevanta handböcker noggrant. Om man inte följer säkerhetsanvisningarna kan det resultera i strömstöt, vattenläckage, brand eller andra farliga situationer.
- ▶ Följ nationella föreskrifter gällande gas- och elkopplingar.
- ▶ Endast kvalificerad personal kan hantera, fylla, tömma och avfallshantera köldmediet.

#### **Avsedd användning**

Enheten är inte avsedd för kommersiell användning. Vi ansvarar inte för felaktig användning av enheten och skador som uppstår på grund av detta.

#### **Varning**

- ▶ Undvik att sticka hål på eller bränna någon komponent.
- ▶ Om mekaniska kopplingar återanvänds inomhus, måste tätningsdelar bytas ut. Om koniska kopplingar återanvänds inomhus, måste kondelen tillverkas på nytt.

#### **Se upp**

- ▶ Använd skyddshandskar under installationen.
- ▶ Kopparrör blir varma under drift. Se till att de har svalnat innan du vidrör några rör.
- ▶ Se till att använda medföljande tillbehörsdelar och specificerade delar för installationen.

#### **Anvisning**

- ▶ Gör ett hål för inneenhetens dräneringsslang och lägg slangen för att säkerställa avrinningen.
- ▶ Använd inga hjälpmedel för att snabba upp avfrostningsprocessen eller för att rengöra, än de som rekommenderas av tillverkaren.
- ▶ Kontrollera om inneenhetens luftriktare är ordentligt låst efter installationen, annars kan inte luftriktaren fungera korrekt. Se användarhandboken för mer information.

### 1.2.2 Installationsplats

#### **Varning**

- ▶ Kontrollera och säkerställ att det inte finns någon antändningskälla i närheten av arbetsområdet. Se till att arbetsytan är avdelat och långt ifrån lättantändligt material.
- ▶ Apparaten måste lagras i ett utrymme utan antändningskällor i kontinuerlig drift (till exempel: öppen flamma, en gasapparat eller en elektrisk uppvärmning som är igång).
- ▶ Apparaten kan installeras i ett utrymme med en golvyta på 4 m<sup>2</sup>, om installationshöjden är minst 2,5 m. Om installationshöjden är lägre måste golvytan således vara större.

#### **Anvisning**

- ▶ Uppställningsrummet får inte vara högre än 2000 m över havsytan.
- ▶ Håll luftutloppet rent från hinder så att utgående luft flödar jämnt. Annars kan det resultera i dålig effekt och högre bullernivå.
- ▶ Håll luftinloppet rent från hinder som kan blockera ingående luft.
- ▶ Håll TV, radio och liknande minst 1 m från enheten och fjärrkontrollen.
- ▶ Inneenhet: Tillhandahåll tillräckligt utrymme på båda sidorna och ovanför enheten. Luftfiltret ska enkelt kunna tas in och ut.
- ▶ Inneenhet: Välj en plats som inte orsakar högt driftljud och extrema vibrationer.
- ▶ Inneenhet: Av säkerhetsskäl ska inneenheter installeras på en höjd som inte är lägre än 2,5 m.
- ▶ Inneenhet: Fjärrkontrollen fungerar eventuellt inte korrekt i ett rum utrustat med ett lysrör med elektronisk samtidig start eller snabbstart.
- ▶ Uteenhet: Placera uteenheten på en stabil grund.
- ▶ Uteenhet: Undvik platser som utsätts för maskinoljaångor, salt luft (vänt mot strand, till exempel), ångor från varma källor, svavelgas, etc. Sådana platser kan orsaka maskinfel.
- ▶ Uteenhet: Undvik platser som utsätts för lerigt vatten (längs en väg, till exempel) eller där enheten kan manipuleras.
- ▶ Uteenhet: För kallare klimat ska du installera uteenheten på en plats som inte påverkas av snöfall eller is (lutande tak på hus, till exempel). Enheten måste installeras minst 254 mm ovanför det genomsnittliga snödjupet i ditt område.

- ▶ Uteenhet: Välj en plast där den utgående luften eller driftljud inte kan störa andra.
- ▶ Uteenhet: Tillhandahåll tillräckligt med utrymme runt enheten. Det ska också vara välventilerat, men inte utsättas för stark vind eller regnvatten.
- ▶ Uteenhet: Vattenavrinning från enheten ska släppas ut utan problem. Dra en avloppsslang om det behövs. I kalla regioner rekommenderas inte installation av dräneringsrör eftersom den kan frysa.

### 1.2.3 Köldmedium

#### **⚠ Varning**

- ▶ Apparaten är fylld med köldmedium R32. Om det gasformiga köldmediet kommer i kontakt med eld kan det generera giftig gas.
- ▶ Säkerställ att det inte läcker köldmedium innan och under arbetet. Kontrollera att det inte läcker gasformigt köldmedium efter installationen.
- ▶ Släpp inte in någon annan substans än det specificerade köldmediet (R32) i köldmediecykeln.
- ▶ Ventiler rummet om det läcker gasformigt köldmedium under installationen
- ▶ När man utför varmt arbete ska man ha en torrpudder- eller CO<sub>2</sub>-brandsläckare redo. Utför arbetet på en ventilerad plats.
- ▶ Man måste hålla cigarettökning eller andra möjligt antändningskällor borta från arbetsområdet.
- ▶ Se till att ansluta köldmedieröret innan du kör kompressorn.

#### **⚠ Anvisning**

- ▶ Dra åt den koniska muttern med en momentnyckel enligt specificerad metod. Om den koniska muttern är för hårt åtdragen, kan den gå sönder efter en lång tid och orsaka att det läcker gasformigt köldmedium.
- ▶ Var medveten om att köldmedier eventuellt inte luktar något.

### 1.2.4 Elektricitet

#### **⚠ Varning**

- ▶ Innan du utför något elektriskt eller kopplingsarbete ska du stänga av huvudströmmen till systemet.

#### **⚠ Se upp**

- ▶ Använd specificerade elkabeltyper. Se till att alla kablar är säkrade på plats och att anslutningsplintarna inte utsätts för starka krafter från kablarna.
- ▶ Säkra kablarna på sådant sätt att det inte finns något löst skydd, sladdhållare eller kabelhållare.
- ▶ Innan du byter ut elektriska delar ska du se till att kondensorer är urladdade, strömförande elektriska komponenter och kopplingar inte är blottade och att jordbindningen har kontinuitet.
- ▶ Jorda enheten och installera en jordfelsbrytare för att undvika strömstöt vid läckage. Använd en strömkativerad, högkänslig, höghastighetsbrytare med nominellt känslighetsström under 30 mA och en aktiveringstid på under 0,1 s.

#### **⚠ Anvisning**

- ▶ Byte av elektriska delar ska göras i enlighet med servicehandböcker eller annan information från tillverkaren.

#### **⚠ Säkerhet för elektriska hushållsapparater och liknande bruksföremål**

För att undvika att elektriska apparater orsakar faror gäller följande anvisningar enligt EN 60335-1:


”Den här apparaten kan användas av barn fr.o.m. 8 år och av personer med begränsad fysisk, sensorisk eller mental förmåga eller brister i erfarenhet och kunskaper under uppsikt av en annan person eller instruerats om hur apparaten används på ett säkert sätt och förstår de därav resulterande farorna. Barn får inte leka med apparaten. Rengöring och underhåll genom användaren får inte utföras av barn utan uppsikt.”

”Om nätanslutningsledningen skadas måste den bytas ut av tillverkaren eller dennes kundtjänst eller en annan behörig person för att undvika fara.”

## 2 Produktdata


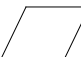
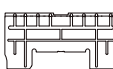


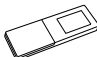







### 2.1 Konformitetsförklaring

Denna produkt uppfyller i konstruktion och driftbeteende de europeiska och nationella kraven.

 CE-märkningen intygar att produkten motsvarar all tillämplig EU-lagstiftning som märkningen föreskriver.

Konformitetsförklaringen i sin helhet finns tillgänglig på nätet: [www.bosch-climate.se](http://www.bosch-climate.se).

### 2.2 Tillbehör

Namn	Mängd	Översikt	Funktion
Installatörshandledning	1		-
Bruksanvisning	1		
Energidekal	1		-
Produktdatablad	1		
Monteringsplatta	1		För att montera inneenheten på väggen.
Plugg	8		För att montera monteringsplåten med de 7 långa skruvarna. För att fixera fjärrkontrollen med 1 specialskruv.
Lång skruv (M4x30)	7		För att montera monteringsplattan med pluggarna.
Fjärrstyrning	1		För att styra enheten.
AAA-batteri	2		För fjärrkontrollen.
Specialskruv	1		För att montera fjärrkontrollen på väggen.
Kort skruv (M4x12)	1		För att säkra plintskyddet.
Plintskydd	1		För att täcka elkabeln.
PCI-borste	1		För att rengöra PCI-enheten.
Luftreningsfilter	1		-
Platta	1		För att täcka elkabeln.

Tab. 3 Tillbehör som ingår i leveransen

## 2.3 Installationsanvisning

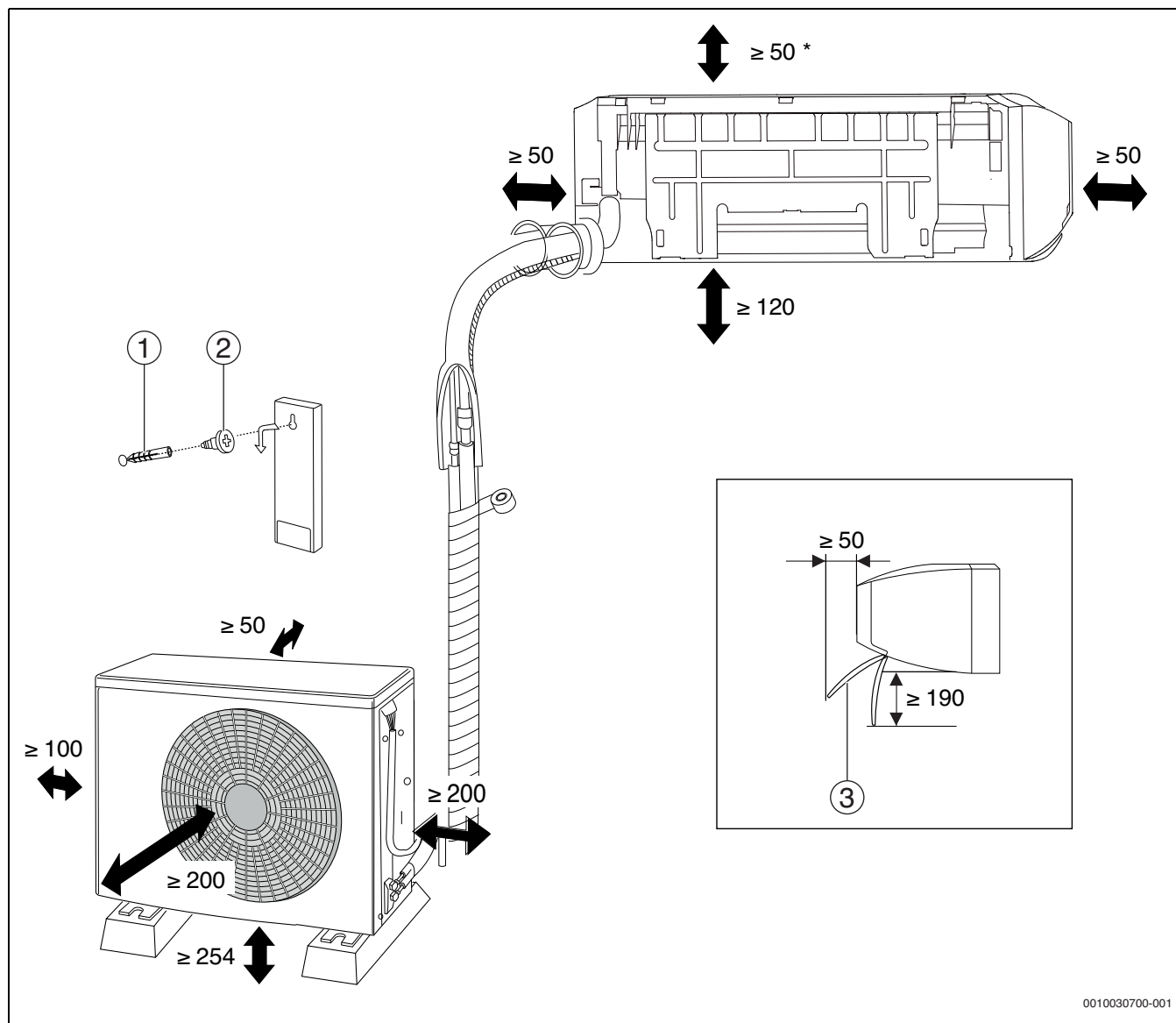


Bild 1 Installationsanvisning (enheter i mm)

- [1] Plugg (ingår)
- [2] Specialskruv (ingår)
- [3] Luftriktare

\* Mer än 100 mm rekommenderas



Tillhandahåll så mycket installationsutrymme som möjligt för effektiv drift.



### SE UPP:

**I värmedrift ska du se till att snön alltid är 250 mm under uteenhetens bas.**

Om det samlas snö under enheten kan det påverka att enheten fungerar korrekt och skada den.

- Vid avfrostning ska dräneringshålen i uteenhetens tråg alltid vara fria och släppa igenom vattenflödet. Om snö blockerar vattenflödet kommer det att samlas is som skadar enheten.

## 2.4 Rördragning

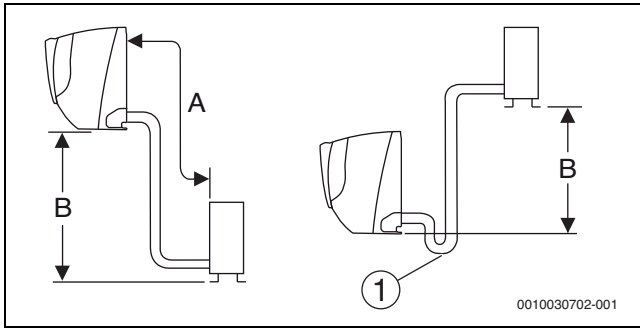


Bild 2

[1] Vätskelås

Max. rörlängd A	15 m
Max. höjdskillnad B	10 m
Min. rörlängd	3 m
Extra köldmedium (rörlängd överskrider 7,5 m)	15 g/m

Tab. 4 Rörlängd

- Standardmässig rörlängd är 7,5 m utan påfyllning av köldmedia.
- Om uteenheten placeras på en högre nivå än inneenheten ska du ordna med ett vätskelås nära slangens tilledningsport.
- Köldmedium ska fyllas baserat på rörlängden och den maximala fyllningen som garanteras är 1400 g.

Använd köldmedierören som visas i tabellen nedan.

Rörstorlek		Rörledningens tjocklek	Värmeisolering
Vätskesida	1/4" (6,35 mm)	0,8 mm	Tjocklek: 6 mm eller tjockare Material: polyetenskumgummi
Gassida	3/8" (9,52 mm)		

Tab. 5 Köldmedierör



**VARNING:**

- Blanda inte köldmedietyper.

- Gas- och vätskerör måste täckas separat av en värmeisolering.

## 2.5 Inneenhetens installationsmått

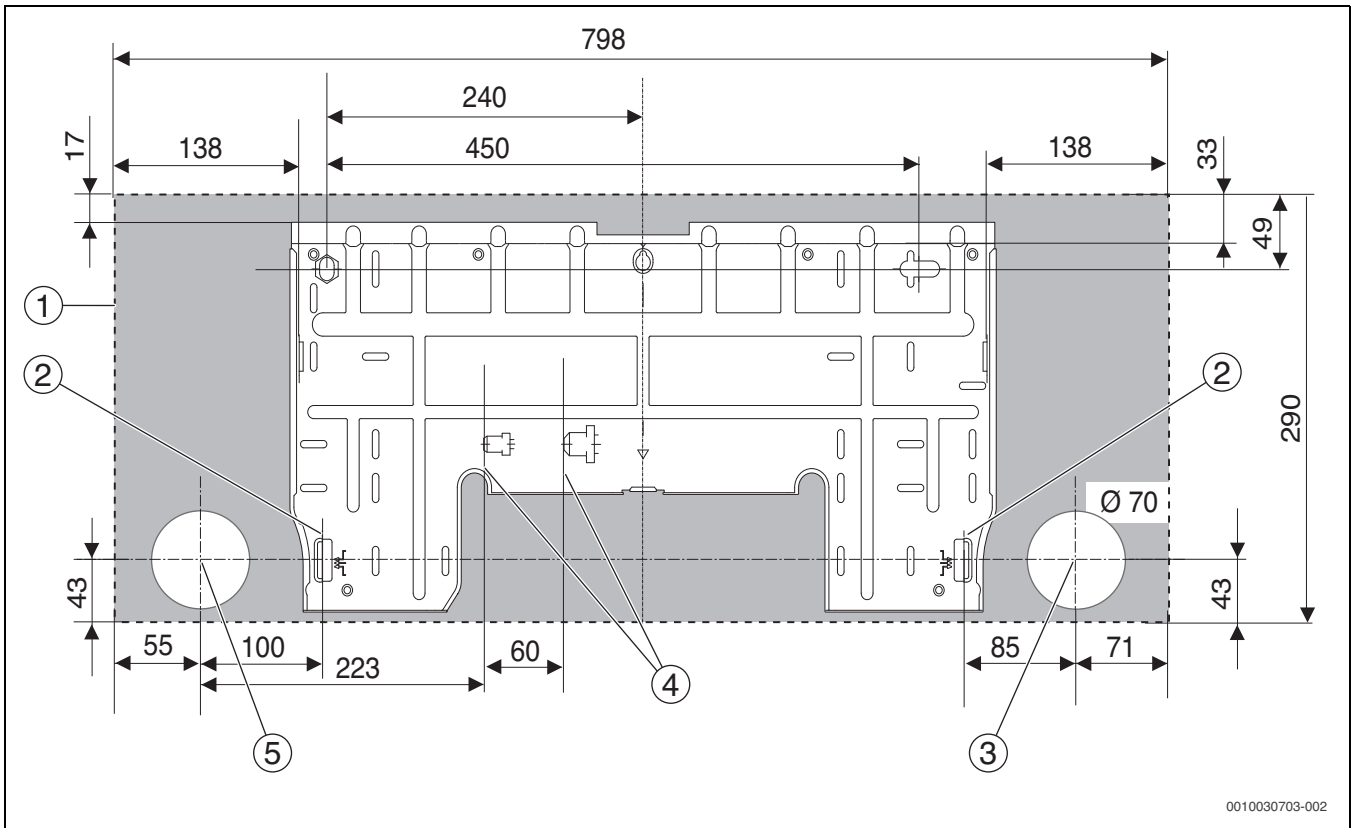


Bild 3 Installationsmått

- [1] Inneenhetens yttermått
- [2] Referenspunkt för rör genomföring
- [3] Vägghål (rör till höger)
- [4] Köldmedierörens placering
- [5] Vägghål (rör åt vänster)

### 3 Installation

#### 3.1 Montera monteringsplattan

- ▶ Borrdiameter 6,5 mm, djup 32 mm hål och montera pluggen.

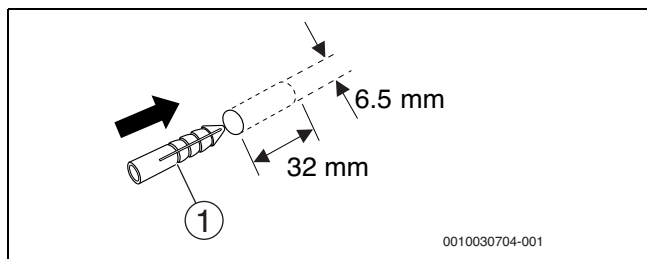


Bild 4

[1] Plugg (ingår)

- ▶ Med hänvisning till → bild 3, markera platsen för monteringshålen och hålet för rören.
  - Vi rekommenderar att man markerar alla 7 monteringshål med cirklar.
  - Se till att monteringsplattan är horisontell.
- ▶ Säkra monteringsplattan i väggen med de långa skruvarna och kontrollera styvheten.

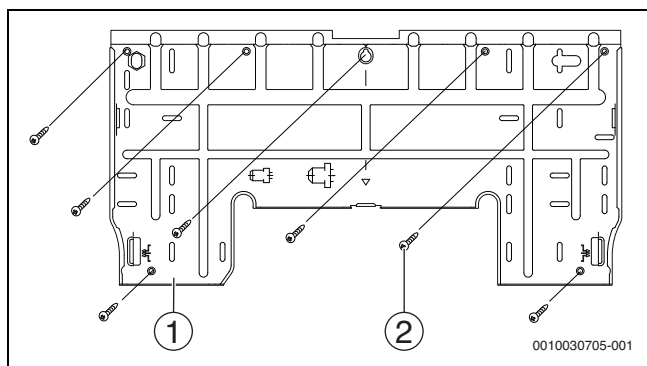


Bild 5

[1] Monteringsplatta (ingår)  
[2] Lång skruv (ingår)

#### 3.2 Håltagning för köldmedierör

- ▶ Borra ett hål för rören med en 70 mm diameter betongborr eller en hålsåg med 5 mm nedåtgående lutning mot utsidan.
- ▶ Montera rör samt ändar.

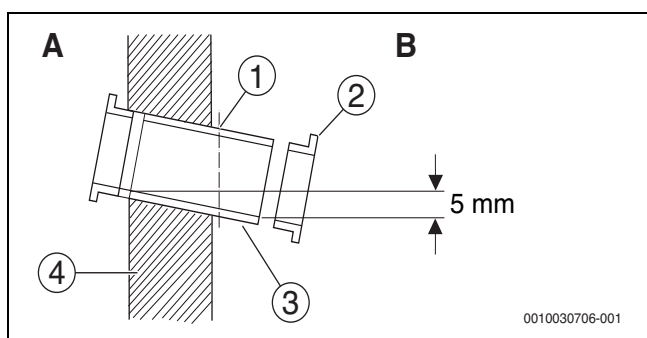


Bild 6

A Inomhus  
B Ute

[1] Kapa med en såg  
[2] Ändar  
[3] Rör (nedåt mot utsidan)  
[4] Vägg

### 3.3 Montera ineenheten

#### Panellock

Installationen blir enklare om man tar bort panellocket.

Demontering:

- ▶ Ta bort panellocket genom att trycka på de pilmarkerade punkterna.

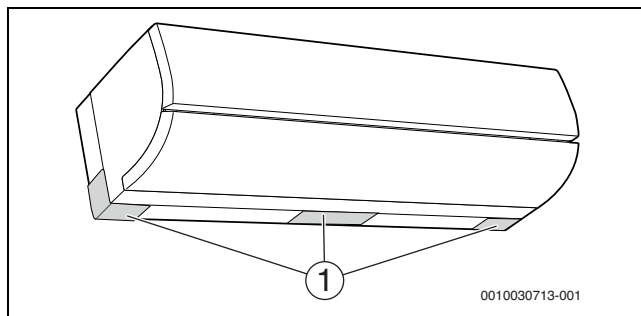


Bild 7

[1] Panellock

Fästansordning:

- ▶ Montera sidan av panellocket på enheten och passa in botten av panellocket i enheten.

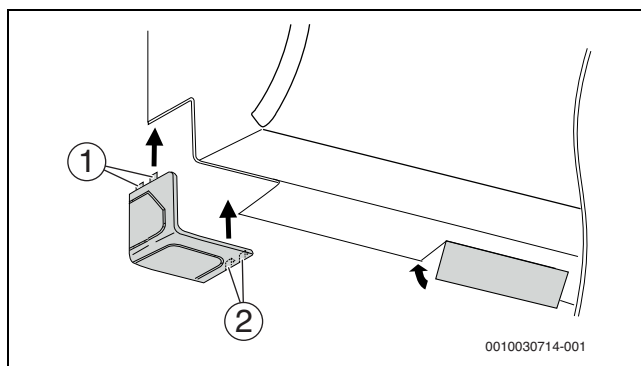


Bild 8

[1] Hake (sida)  
[2] Hake (botten)

#### Rördragning

- ▶ För riktningarna 1, 2, 4 och 5 ska du skära ut det specifika området utan att lämna någon vass kant.

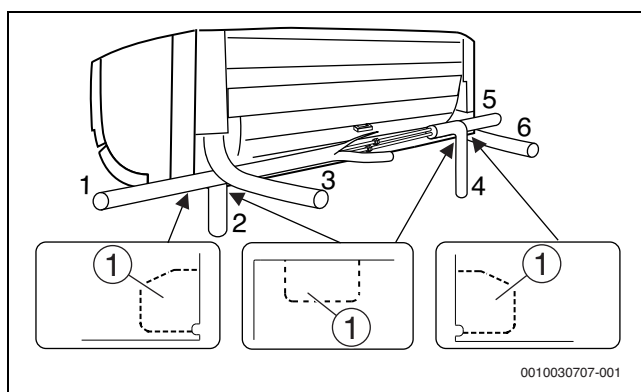


Bild 9

[1] Platta



Det kan vara användbart att spara den utskurna plattan för möjligt framtida användning.



**Montera inneenheten**

För rörledning på höger sida:

- ▶ Dra rören och dräneringsslangen genom rörledningshålet.
- ▶ Haka fast enheten på monteringsplattan.

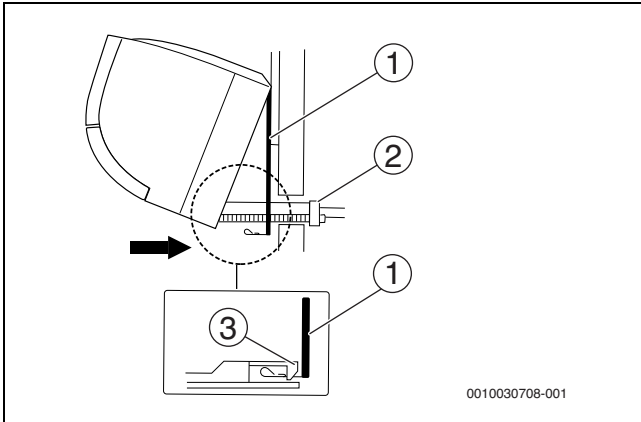


Bild 10

- [1] Monteringsplatta
- [2] Rörknippe
- [3] Hake

- ▶ Dra in anslutningskabeln i inneenheten.
- ▶ Tryck på enheten och koppla bottenhakarna i monteringsplattans stöd.
- ▶ Dra i underdelen av enheten för att kontrollera att enheten sitter ordentligt på plats.

För rörledning på vänster sida:

- ▶ Växla positionerna för dräneringsslangen och ändhylsan (→ Kapitel 3.4.2).

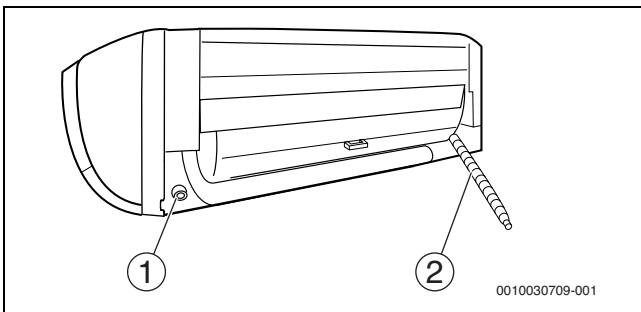


Bild 11

- [1] Ändhylsa
- [2] Dräneringsslang

- ▶ Bunta ihop rören med anslutningskabeln.
- ▶ Bind ihop rören och anslutningskabeln med tejp.

- ▶ Placera dem längs enhetens baksida och fäst rörledningshållaren.

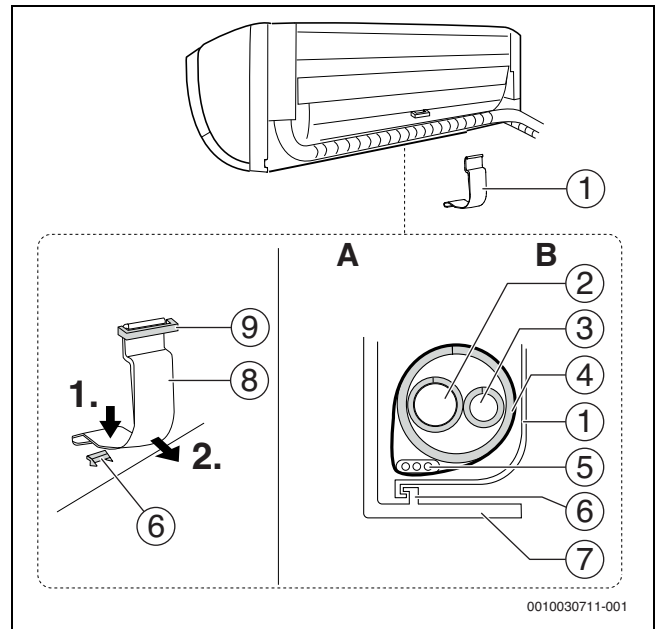


Bild 12

- [1] Rörledningshållare
- [2] Rör (gas) med isolering
- [3] Rör (vätska) med isolering
- [4] Isolering
- [5] Anslutningskabel
- [6] Hake
- [7] Inneenhet
- [8] Rörledningshållare
- [9] Hål

- ▶ Dra rören, anslutningskabeln och dräneringsslangen genom rörledningshålet.
- ▶ Haka fast enheten på monteringsplattan.
- ▶ Tryck på enheten och koppla bottenhakarna i monteringsplattans stöd.
- ▶ Dra i underdelen av enheten för att kontrollera att enheten sitter ordentligt på plats.

**Lossa enheten från monteringsplattan**

- ▶ Tryck på markeringarna △ längst ner på inneenheten och dra i botten av enheten.
- ▶ När hakarna frigörs från monteringsplattan ska du stötta botten av enheten och lyfta den uppåt.

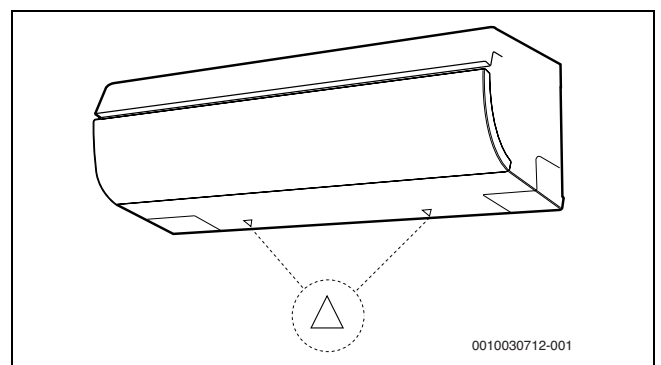


Bild 13

### 3.4 Ansluta dräneringsslangen

- ▶ Anslut en dräneringsslang.
- ▶ Tejpa anslutningsdelen.

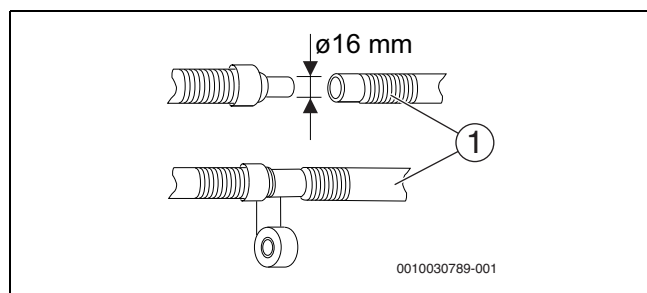


Bild 14

[1] Dräneringsslang



Anvisningar för att dra dräneringsslangen.

- ▶ Se till att dra dräneringsslangen nedåt för effektiv avrinning.
- ▶ Se till att dräneringsslangen inte lutar uppåt eller formar ett vattenlås, enligt bild nedan.
- ▶ Linda värmeisolering runt dräneringsslangen, om den dras inomhus.

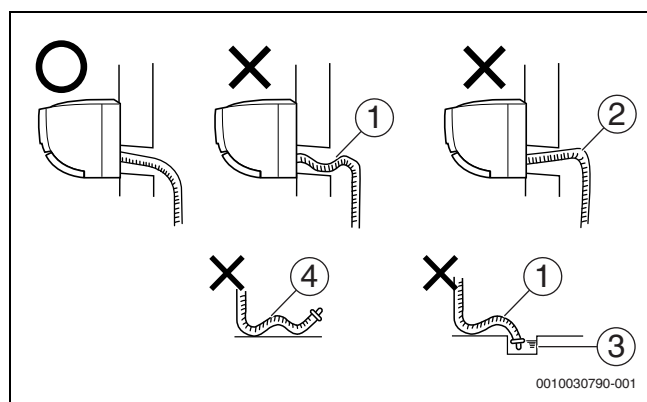


Bild 15 Dra dräneringsslangen

- [1] Inga krökar tillåtna
- [2] Ingen lutning uppåt
- [3] Lämna inte i vatten
- [4] Ingen vågig dragning

#### 3.4.1 Kontrollera avrinning

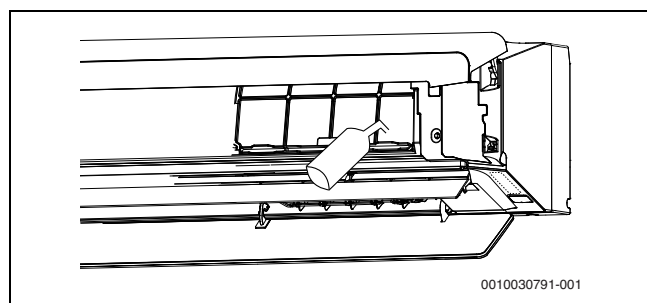


Bild 16

- ▶ Demontera serviceluckan.
- ▶ Demontera luftfiltret.
- ▶ Håll långsamt vatten på förångaren. Var försiktig så att du inte stänker vatten på ineenheten eftersom detta orsakar vattenläckage eller andra problem.
- ▶ Kontrollera om vattnet töms jämnt.
- ▶ Sätt i luftfiltret.
- ▶ Sätt i serviceluckan.

#### 3.4.2 Byta dräneringsslang

- ▶ Ta bort skruven och dra ut dräneringsslangen.
- ▶ Dra ut tömningslocket.

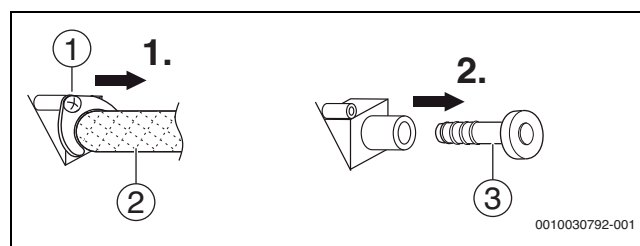


Bild 17

#### Förklaring bild 17 och kl. 18:

- [1] Skruv
- [2] Dräneringsslang
- [3] Ändhylsa
- [4] Insexnyckel

- ▶ För rörledning på höger sida: Återanslut dräneringsslangen till höger och sätt i tömningslocket till vänster.
  - Stick in dräneringsslangen helt tills det tar stopp och fixera skruven.
  - För in en insexnyckel (4 mm diagonal) i tömningslocket och tryck för att få in tömningslocket så långt som möjligt.

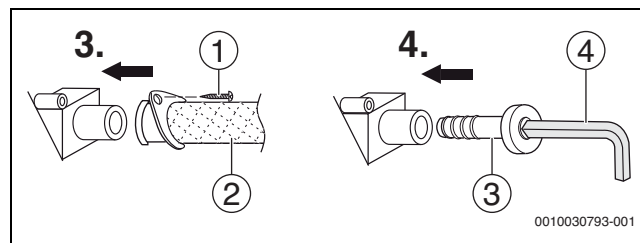


Bild 18



När du har satt tillbaka det ska du se till att både dräneringsslangen och tömningslocket sitter säkert.

### 3.5 Installation av uteenhet

Med hänvisning till bilden, fäst uteenheten ordentligt med bultar.

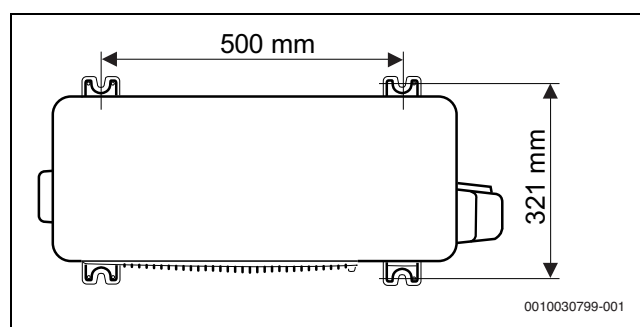


Bild 19

### 3.6 Ansluta köldmedierören

#### Kona röränden

- ▶ Kapa röret med en rörskärare. Kapa i rätt vinkel.

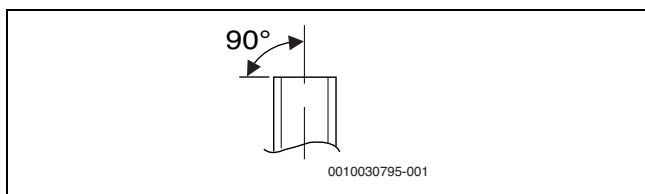


Bild 20

- ▶ Avgrada röret. Tillåt inga inskärningar.
- ▶ Stoppa in den koniska muttern.
- ▶ Kona röret.

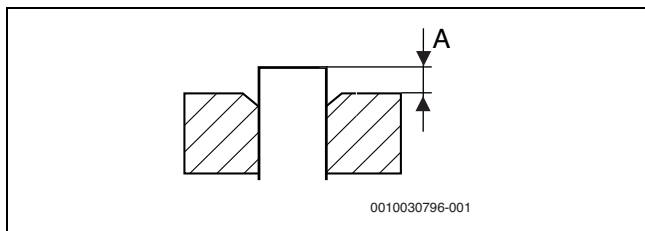


Bild 21

Verktyg	A
R410A & R32 tool	0-0,5 mm

Tab. 6 Mått för koning (A)

- ▶ Kontrollera om röret är konat helt cirkulärt.
- ▶ Kontrollera om den koniska muttern stoppas av den konade delen.

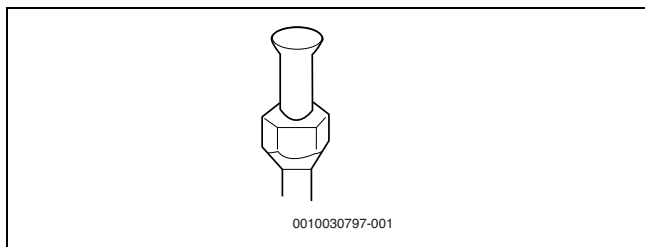


Bild 22

#### Ansluta rören

Anslut rören för inneheten först och sedan för uteheten.

- ▶ Dra åt de koniska muttrarna för hand de 3-4 första varven.
- ▶ Använd en fast nyckel och momentnyckel för att dra åt rören.
  - Dra inte åt rören för mycket, för att undvika deformation eller skada.

Rörstorlek	Åtdragningsmoment
Vätskesida	1/4" (ø 6,35 mm) 16±2 Nm (1,6±0,2 kgf · m)
Gassida	3/8" (ø 9,52 mm) 38±4 Nm (3,8±0,4 kgf · m)

Tab. 7 Åtdragningsmoment för konisk mutter

#### ANVISNING:

#### Överdriven kraft kan förstöra muttern eller ska köldmedieröret.

- ▶ Använd inte för högt åtdragningsmoment.
- ▶ Du får inte överskrida momentkraven som visas i tabellen ovan.

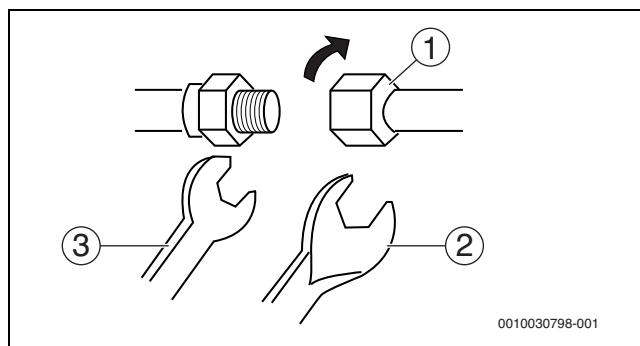


Bild 23

- [1] Konisk mutter
- [2] Momentnyckel
- [3] Fast nyckel

### 3.7 Avlägsna luft

Använd en vakuumpump, manometerställ och slangar exklusivt för R32.

- ▶ Demontera de båda ventillocken på 2-vägs- och 3-vägsventil.
- ▶ Ta bort servicesportslocket på 3-vägsventilen.
- ▶ Anslut manometerslangen till serviceporten och vakuumpumpen. Se till att slangänden som ska anslutas till serviceporten har en avstängningsventil.
- ▶ Öppna manometerställets lågtrycksventil (Lo) och kör vakuumpumpen i minst 10-15 minuter. Se till att manometern visar - 1 bar (0,1 MPa).
- ▶ Stäng manometerställets ventil.
- ▶ Stäng av vakuumpumpen. Vänta 1-2 minuter och säkerställ att manometers nål inte går tillbaka.
- ▶ Öppna 2-vägsventilen 90 ° moturs genom att vrida på insexnyckeln. Stäng den efter 5 sekunder och kontrollera om det läcker gas.
  - Kontrollera om röranslutningarna läcker gas med hjälp av en läckagedetektor eller tvålvatten. Angående läckagedetektorerna ska du använda en högkänslig typ speciellt utformad för R32.
  - Om ett högtryckstest är obligatoriskt i ditt land ska du set till av följa lokal lagstiftning.
- ▶ Lossa manometerslangen från serviceporten.
- ▶ Öppna 2-vägsventilen helt med en insexnyckel.
- ▶ Öppna 3-vägsventilen helt med en insexnyckel.
- ▶ Dra åt serviceportlocket och båda ventillocken ordentligt med en momentnyckel med specificerat åtdragningsmoment.

Rörstorlek	Åtdragningsmoment
Vätskesida	1/4" (ø 6,35 mm) 24±3 Nm (2,4±0,3 kgf · m)
Gassida	3/8" (ø 9,52 mm) 24±3 Nm (2,4±0,3 kgf · m)

Tab. 8 Ventillockens åtdragningsmoment

Åtdragningsmoment
11±1 Nm (1,1±0,1 kgf · m)

Tab. 9 Serviceportlockets åtdragningsmoment

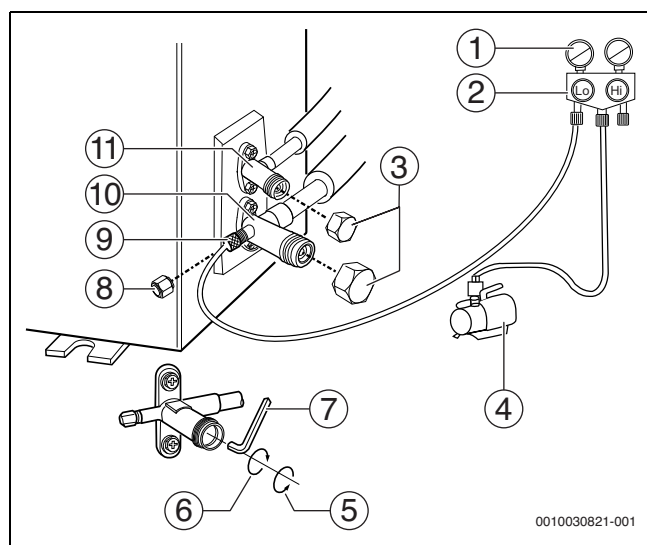


Bild 24

- [1] Manometer
- [2] Manometerställ
- [3] Ventillock
- [4] Vakuumpump
- [5] Öppna
- [6] Stäng
- [7] Insexnyckel (4 mm)
- [8] Serviceportlock
- [9] Serviceport
- [10] 3-vägs ventil
- [11] 2-vägs ventil

## 4 Elektrisk anslutning



### VARNING:

- ▶ Innan du utför något elektriskt eller kopplingsarbete ska du stänga av huvudströmmen till systemet.



### SE UPP:

- ▶ Blanda inte ihop strömförande och neutrala kablar. Det är farligt och kan göra att värmepumpen inte fungerar.



Innan du utför elektriska arbeten ska du läsa dessa föreskrifter:

- ▶ Alla kopplingar måste uppfylla lokala och nationella elektriska koder, föreskrifter och måste installeras av en behörig elektriker.
- ▶ Alla elanslutningar måste utföras enligt elanslutningsschemat på panelerna på inne- och uteenheter.
- ▶ Om det finns ett allvarligt säkerhetsproblem med strömförsörjningen ska du avsluta arbetet omedelbart. Förklara ditt resonemang för klienten och vägra att installera enheten tills säkerhetsproblemet har lösts på korrekt sätt.
- ▶ Strömspänningen ska vara inom 90-110% av nominell spänning. Otillräcklig strömförsörjning kan orsaka felfunktioner, strömstöt eller brand.
- ▶ Om du ansluter strömmen till fasta kopplingar ska du installera ett överspänningsskydd och huvudströmbrytare med en kapacitet på 1,5 gånger enhetens maximala ström.

### 4.1 Ansluta kabeln till inneenheten

- ▶ Bearbeta änden av anslutningskabeln för inneenheten.
  - Använd en kopparkabel. (Tvärsnittsarea 1,5 mm<sup>2</sup>)
  - Använd en kabel som inte är lättare än polykloroprenmantlad flexibel sladd (kodbeteckning 60245 IEC 57).

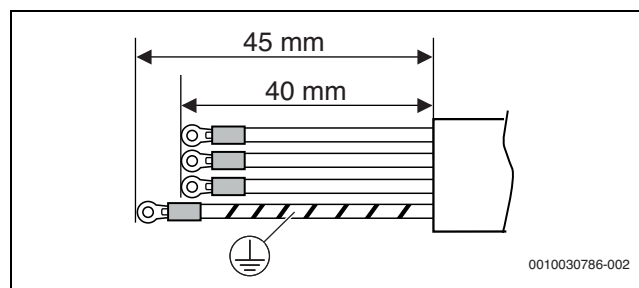


Bild 25

- ▶ Demontera serviceluckan: Lyft upp serviceluckan något och ta bort den.
- ▶ Anslut kabeln.
  - Var försiktig att inte blanda ihop plintanslutningarna. Felaktig kabeldragning kan skada den interna reglerkretsen.
  - Markeringarna på inneenhetens plintkort måste matcha de på uteenheten.
- ▶ Fäst kabeln med kabelhållaren och skruven.
- ▶ Fäst plintlocket med den korta skruven.

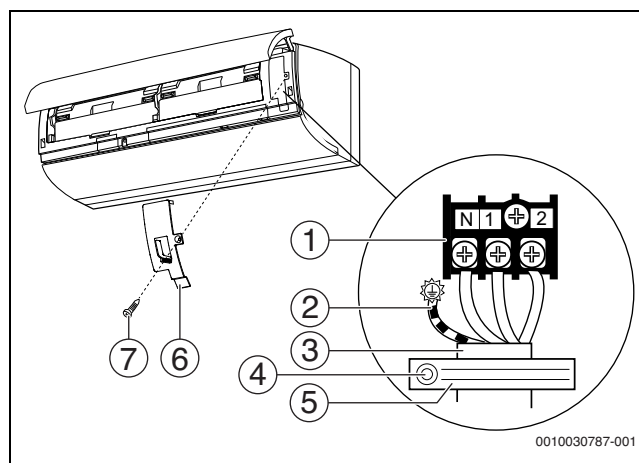


Bild 26

- [1] Plintkort
- [2] Jordkabel
- [3] Anslutningskabel
- [4] Skruv
- [5] Kabelhållare
- [6] Plintlock (leveransomfattning)
- [7] Kort skruv (leveransomfattning)

- ▶ Sätt i serviceluckan.

### 4.2 Ansluta kabeln till uteenheten

- ▶ Bearbeta änden på anslutningskabeln och strömförsörjningskabeln för uteenheten.
  - Använd en kopparkabel som anslutningskabel (tvärsnittsarea 1,5 mm<sup>2</sup>) se bild 27.
  - För strömförsörjningskabeln ska du säkert klämma fast en rund anslutningsplint på varje ände av den randiga kabeln (tvärsnittsarea 2,0 mm<sup>2</sup> eller 2,5 mm<sup>2</sup> om kabellängden överskrider 20 m) se bild 28.
  - Använd en kabel som inte är lättare än polykloroprenmantlad flexibel sladd (kodbeteckning 60245 IEC 57).

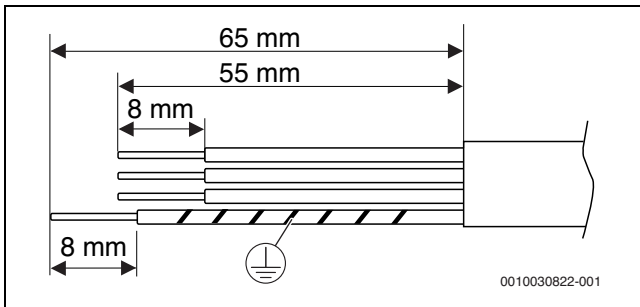


Bild 27 Anslutningskabel

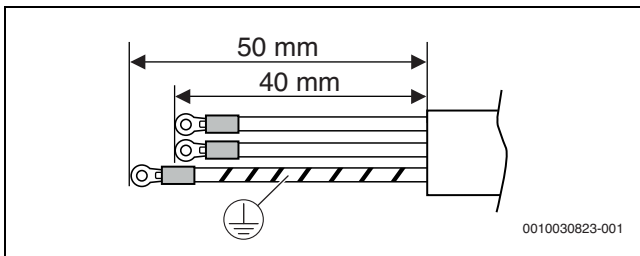


Bild 28 Strömförsörjningskabel

- ▶ Ta bort kontrollboxlocket och kabelskyddet.
- ▶ Demontera kabelhållaren och anslut kablarna. Se till att plintanslutningarna är enligt specifikation.



**SE UPP:**

**Risk för överhettning, brand eller felfunktion.**

- ▶ Se till att lägga kabelledningarna långt inne i plintkortet och dra åt skruvarna. Dålig kontakt kan orsaka överhettning eller brand, eller felfunktion.

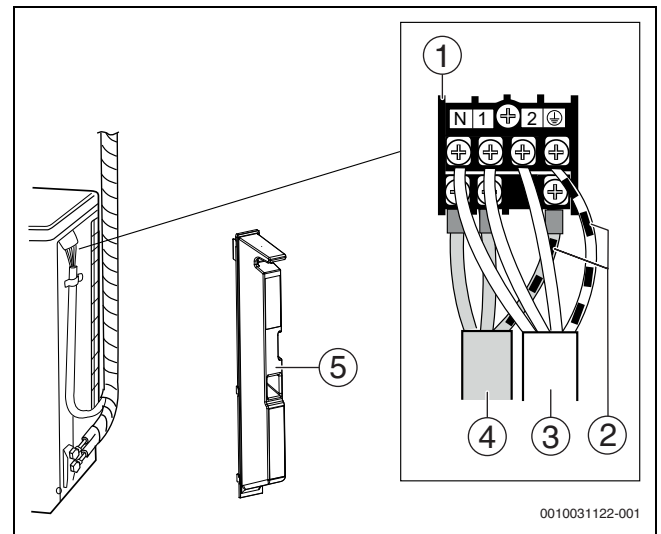


Bild 29 Strömförsörjningskabel

- [1] Plintkort
- [2] Jordkabel
- [3] Anslutningskabel
- [4] Strömförsörjningskabel
- [5] Kontrollboxlock

- ▶ Fixera kabelmantlarna med kabelhållaren och skruven.
- ▶ Dubbelkolla att kablarna är säkert på plats.
- ▶ Placera tillbaka kontrollboxlocket i omvänd ordning.



Om kabelmantlarna inte är ordentligt säkrade med kabelhållaren ska du lägga plattan på kabelhållarens bas.

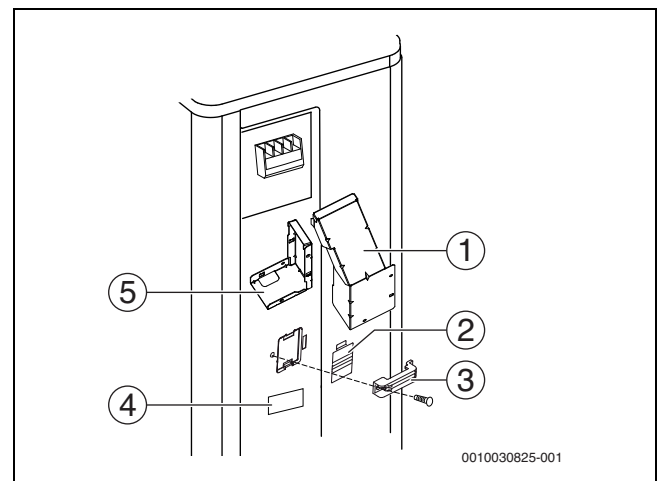


Bild 30 Strömförsörjningskabel

- [1] Hölje
- [2] Kabelhållarbas
- [3] Kabelhållare
- [4] Platta (ingår)
- [5] Hållare

### 4.3 Strömförsörjningskoppling

- ▶ Förbered en dedikerad strömförsörjningskrets.
  - Försörjningsspänning: 220-240 V, enfas
  - Jordfelsbrytare: 15 A
- ▶ Montera en arbetsbrytare som har en kontaktseparation på minst 3 mm i alla poler, till elströmledningen.

## 5 Driftsättning

### 5.1 Testkörning

- ▶ Starta driften med fjärrkontrollen.
- ▶ För att starta testkörningsdriften för kylning ska du hålla ner AUX-knappen på enheten i över 5 sekunder tills ett pip hörs och en drift-lampa blinkar.
- ▶ För att sätta anläggningen i testkörningsläge för uppvärmning ska du välja värmedrift på fjärrkontrollen samtidigt som enheten är i testkörningsläget för kylning.
- ▶ Säkerställ att anläggningen kör korrekt. För att stoppa driften trycker du på AUX-knappen igen.

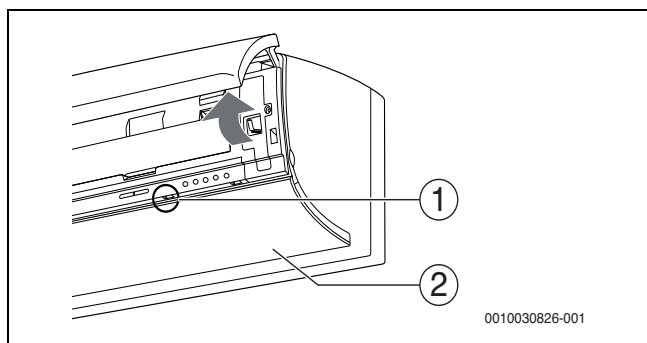


Bild 31

- [1] AUX-knapp
- [2] Luftriktare

### 5.2 Punkter att kontrollera

<input type="checkbox"/>	Är strömförsörjningen inom normalt område?
<input type="checkbox"/>	Är anslutningskabeln ordentligt fastsatt i plintkortet?
<input type="checkbox"/>	Är jordkabelanslutningen korrekt monterad?
<input type="checkbox"/>	Är dräneringen korrekt?
<input type="checkbox"/>	Är inneenheten korrekt fastsatt på monteringsplattan?
<input type="checkbox"/>	Finns det något köldmedieläckage på röranslutningen?

Tab. 10

#### Kontroll om det läcker köldmedium

Det finns två olika metoder för att kontrollera om det läcker gas:

- Tvål och vatten-metoden:  
Använd en mjuk borste för att applicera tvålvatten eller flytande rengöringsmedel på alla röranslutningspunkter på inne- och uteenheten. Om det bildas bubblor indikerar det ett läckage.
- Läckagedetektormetoden:  
Om du använder en läckagedetektor ska du gå till enhetens bruksanvisning för korrekta användningsinstruktioner.

#### Efter att du har utfört en kontroll om det läcker köldmedium

Efter att du har bekräftat att **ingen** röranslutningspunkt läcker ska du placera ventilskyddspanelen på uteenheten igen.

#### Överlämnande till användaren

- När systemet har ställts in ska du ge installatörshandledningen till kunden.
- Förklara för kunden hur anläggningen används och hänvisa till bruksanvisningen.
- Råd kunden att noggrant läsa bruksanvisningen.

## 6 Inspektion och underhåll

### 6.1 Återföra köldmediet

Återförande av köldmediet utförs om enheten ska demonteras för att den ska säljas, repareras, skrotas eller liknande.

Under återförandet samlas köldmediet i uteenheten.



#### SE UPP:

- ▶ Se till att kompressorn är avstängd innan du tar bort köldmedierören. Annars kommer den att orsaka bristning och skada.
- ▶ Utför inte en återföring när det läcker köldmedium eller om det inte finns något köldmedium i värmepumpen. Annars kommer den att orsaka bristning och skada.
- ▶ För att undvika att kompressorn inte fungerar korrekt ska du se till att stoppa testkörningsdriften inom 10 minuter efter att 2-vägsventilen har stängts.

#### Procedur med ett manometerställ (rekommenderad procedur)

- ▶ Anslut manometerslangen till serviceporten på 3-vägsventilen.
- ▶ Kör värmepumpen i testkörningsläget för kylning (→ kapitel 5.1).
- ▶ Stäng 2-vägsventilen efter 5-10 minuter.
- ▶ Stäng 3-vägsventilen när manometern visar under 0 bar (0 MPa).
- ▶ Stoppa testkörningsdriften.
- ▶ Lossa manometerslangen från serviceporten.
- ▶ Frånskilj båda köldmedierören.

#### Procedur utan att använda manometerställ

- ▶ Kör värmepumpen i testkörningsläget för kylning (→ kapitel 5.1).
- ▶ Efter 5-10 minuter ska du stänga 2-vägsventilen helt genom att vrida insexnyckeln medurs.
- ▶ Stäng 3-vägsventilen helt efter 2-3 minuter.
- ▶ Stoppa testkörningsdriften.
- ▶ Frånskilj båda köldmedierören.

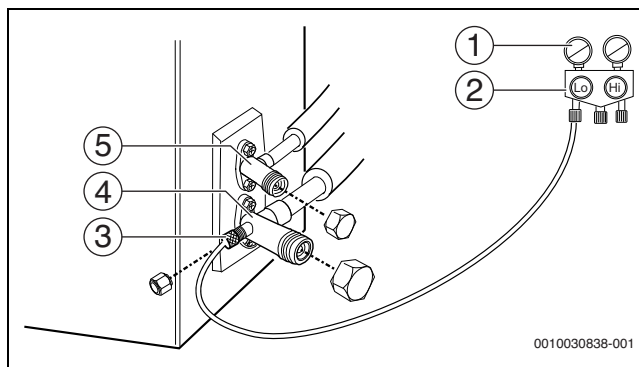


Bild 32

- [1] Manometer
- [2] Manometerställ
- [3] Serviceport
- [4] 3-vägs ventil
- [5] 2-vägs ventil

## 7 Miljöskydd och avfallshantering

Miljöskydd är en grundpelare för Bosch-gruppen. Produktkvalitet, lönsamhet och miljöskydd är tre mål som alla är lika viktiga för oss. Regler och föreskrifter som gäller miljöskydd följs strikt. För att skydda vår natur använder vi, med hänsyn till lönsamhet, bästa möjliga teknik och material.

### Förpackning

När det gäller förpackning är vi delaktiga i de landsspecifika sorterings-system som garanterar optimal återvinning. Alla förpackningsmaterial som används är miljövänliga och återvinningsbara.

### Uttjänt utrustning

Uttjänt utrustning innehåller material som kan återanvändas. Det är lätt att separera komponentgrupperna. Alla plaster har markerats. På så sätt kan de olika komponentgrupperna sorteras och lämnas till återvinning eller avfallshantering.

### Avfall som utgörs av eller innehåller elektrisk och elektronisk utrustning



Denna symbol indikerar att produkten inte får kasseras med annat avfall utan måste tas till en avfallshantering för behandling, uppsamling återvinning och bortscaffande.



Symbolen tillämpas i länder som har förordningar för elektroniskt avfall, exempelvis EU-direktivet om avfall som

utgörs av elektrisk och elektronisk utrustning 2012/19/EU. Dessa förordningar fastställer ramarna för retur och återvinning av uttjänade elektroniska apparater så som tillämpas i respektive land.

Eftersom elektronisk utrustning kan innehålla farliga ämnen måste det återvinnas på ett ansvarsfullt sätt för att minska potentiell fara för miljön och människors hälsa. Dessutom bidrar återvinning av elektroniskt avfall till att bevara naturresurser.

För ytterligare information om miljösäker avfallshantering av elektrisk och elektronisk utrustning kan du kontakta lokala myndigheter, din lokala avfallshantering eller återförsäljaren du köpte produkten av.

För mer information besöker du:  
[www.weee.bosch-thermotechnology.com/](http://www.weee.bosch-thermotechnology.com/)

### Lättantändlig växthusgas



Utrustningen innehåller extremt lättantändlig fluorerade växthusgaser R32 (global uppvärmningspotential 675<sup>1)</sup>).

Innehållen mängd indikeras på värmepumpens typskylt.

1) baserat på BILAGA I i FÖRORDNING (EU) nr 517/2014 av Europaparlamentet och rådet av den 16 April 2014.

Bosch Thermoteknik AB  
Hjälmarydsvägen 8  
573 38 Tranås

Tel: 0140 - 38 66 40  
Fax: 0140 - 1 78 90  
Internet: [www.bosch-climate.se](http://www.bosch-climate.se)  
Mail: [info.thermoteknik@se.bosch.com](mailto:info.thermoteknik@se.bosch.com)