



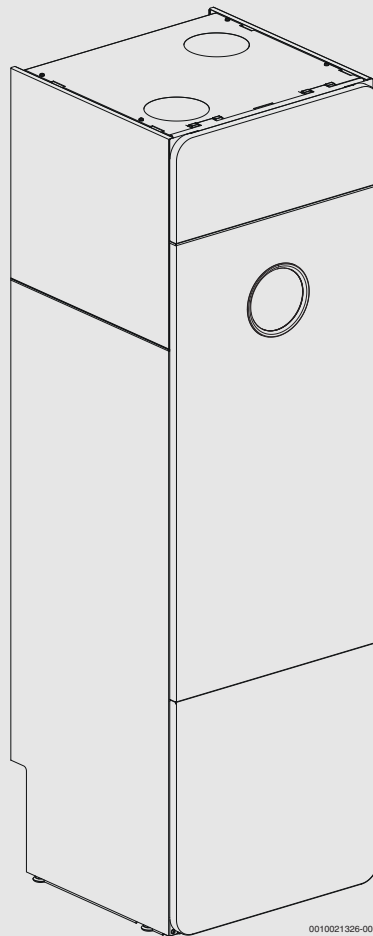
BOSCH

Installationsanvisning

Frånluftsvärmepump

Compress 3800i EW

CS3800iEW



0010021326-003



Innehållsförteckning

1	Symbolförklaring och säkerhetsanvisningar	3
1.1	Symbolförklaring	3
1.2	Allmänna säkerhetsanvisningar	3
2	Föreskrifter	4
3	Produktbeskrivning	4
3.1	Leveransinnehåll	4
3.2	Försäkran om överensstämmelse	4
3.3	Typskylt	4
3.4	Produktöversikt	5
3.5	Mått och minimiavstånd	6
4	Krav som ska uppfyllas före installationen	7
4.1	Kvalitet på värmevatten	7
4.2	Placering av värmepump	7
5	Installation	7
5.1	Transport	7
5.2	Checklista	8
5.3	Anslutningar	8
5.3.1	Ventilationsanslutningar	8
5.3.2	Vattenanslutningar	9
5.3.3	Elanslutningar	10
6	Drifttagning	15
6.1	Påfyllning värmesystem	15
6.2	Drifttagning av reglercentralen	15
6.2.1	Driftsättning av reglercentralen för första gången	16
6.2.2	Driftsättning av reglercentralen	16
6.2.3	Ytterligare inställningar vid driftsättning	16
6.3	Avluftning	17
6.4	Inställning av värmesystemets drifttryck	17
6.5	Minimal rumstemperatur	17
6.6	Inställning av luftflöde/ventilation	17
6.7	Funktionstest	17
6.8	Systemöverlämning	18
7	Funktion och drift	18
7.1	Anslutningsprincip	18
7.2	Motionskörning	18
7.3	Radiator i kombination med golvvärme	18
7.4	Styrning med utegivare och rumsgivare	18
7.5	IPI-100	18
7.6	Endast varmvattendrift	18
7.7	Service meny	18
7.7.1	Inställningar för värmekälla	18
7.8	Systeminställningar	19
7.8.1	Meny: Värme	19
7.8.2	Meny: Varmvatten	20
8	Underhåll	21
8.1	Meny: Värmepump snabböversikt	21
8.2	Avstängning	21
8.3	Meny: Snabbåterstart	21
8.4	Meny: funktionskontroll	21
8.5	Meny: Info insignal	22
8.6	Meny: Info utgång	22
8.7	Meny: Info fördröjningstimer	22
8.8	Meny: Larm	22
8.9	Meny: Mjukvaruversion	22
8.10	Meny: Återställning	22
8.11	Tel. installatör	22
8.12	Spara installatörinställningar	22
8.13	Överhettningsskydd	22
8.14	Partikelfilter	23
8.15	Fläktunderhåll	23
8.16	Information om köldmedium	24
9	Ta ur drift	24
9.1	Töm varmvattenberedaren	24
10	Miljöskydd och avfallshantering	25
11	Teknisk information	26
11.1	Tekniska data	26
11.2	Systemprincipskiss	27
11.3	Pumpdiagram PC1	28
11.4	Ventilationskurvor	29
11.5	Systemlösningar	29
11.6	Backventil och bypass i värmekrets 2	29
11.7	Värmekrets utan shuntventil	30
11.8	Tilluftsggregat utan värmekrets	31
11.9	Tilluftsggregat, värmekrets utan shuntventil	32
11.10	Symbolförklaring	34
11.11	Elschema	35
11.11.1	400V, 3N~ 50 Hz/230, 1N~ 50 Hz 9kW	35
11.11.2	400V, 3N~ 50 Hz 13,5 kW	36
11.11.3	400V, 3N~ 50 Hz 12 kW	37
11.11.4	Installermodul	38
11.11.5	Kopplingsschema EMS-bus	39
11.11.6	Mätvärde framledningstemperaturgivare	39
11.11.7	Anslutningsalternativ EMS-bus	40
11.12	IP-modul	41
12	Montering av tillbehör	41
12.1	CAN-BUS	41
12.2	EMS-BUS	42
12.3	Cirkulationspump för varmvatten PW2	42
12.4	Flera värmekretsar	42
12.5	Rumsgivare	42
12.6	Torkfilter – tillbehör	42
12.7	Överskåp – tillbehör	42
12.8	Tilluftsmodul – tillbehör	42
13	Översikt av servicemenyn	43
14	Driftsättningsprotokoll	45

1 Symbolförklaring och säkerhetsanvisningar

1.1 Symbolförklaring

Varningar

I varningar markerar signalord vilka slags följder det kan få och hur allvarliga följderna kan bli om säkerhetsåtgärderna inte följs.

Följande signalord är definierade och kan förekomma i det här dokumentet:



FARA betyder att svåra till livshotande personskador kommer att uppstå.



VARNING betyder att svåra till livshotande personskador kan uppstå.



SE UPP betyder att lätta eller medelsvåra personskador kan uppstå.

ANVISNING:

ANVISNING betyder att saksador kan uppstå.

Viktig information



Viktig information som inte anger fara för människor eller material betecknas med informationssymbolen här intill.

Ytterligare symboler

Symbol	Betydelse
▶	Åtgärdssteg
→	Hänvisning till ett annat ställe i dokumentet
•	Uppräkning/post i lista
–	Uppräkning/post i lista (2:a nivån)

Tab. 1

1.2 Allmänna säkerhetsanvisningar

Denna installatörshandledning är avsedd för rörmokare, värmeinstallatörer och elektriker.

- ▶ Läs alla installatörshandledningar (värmepump, reglersystem, etc.) noggrant före installation.
- ▶ Följ säkerhets- och varningsanvisningar.
- ▶ Beakta nationella och lokala föreskrifter, tekniska regler och regleringar.
- ▶ Dokumentera allt arbete som utförs.

⚠ Avsedd användning

Denna värmepump är avsedd att användas i slutna värmesystem för hushåll. All annan användning betraktas som olämplig. Eventuella skador som uppstår på grund av sådan användning är uteslutna från ansvar.

⚠ Installation, drifttagning och service

Installation, drifttagning och service av värmepumpen får endast utföras av utbildad personal.

- ▶ Använd endast originalreservdelar.

⚠ Elarbeten

Elektriska installationer får endast utföras av auktoriserade elektriker.

Innan arbetet påbörjas:

- ▶ Skilj värmepumpen från nätspänningen (alla poler) och säkra mot återanslutning.
- ▶ Kontrollera att värmepumpen är spänningslös.
- ▶ Kontrollera anslutningsschema för ytterligare anläggningskomponenter.

⚠ Anslutning till elnät

Enhetens elektriska anslutning måste kunna brytas på ett säkert sätt.

- ▶ Installera en allpolig säkerhetsbrytare som bryter all ström till enheten.

⚠ Nätkabel

Om nätkabeln är skadad måste den bytas ut av tillverkaren, dess servicetekniker eller liknande kvalificerade personer för att undvika fara.

⚠ Anslutning till vattennät

Denna enhet är avsedd att kopplas permanent till vattennätet och skall inte anslutas med slangats.

Maximalt tillåtet inloppsvattentryck är 0,9 MPa (9 bar).

Lägsta tillåtna inloppsvattentryck är 200 kPa (2 bar).

⚠ Överlämnande till användaren

Instruera användaren om användningen och driftanvisningarna för värmesystemet vid överlämnandet.

- ▶ Förklara användningen av anläggningen, ge i synnerhet information om alla säkerhetsrelevanta anvisningar.
- ▶ Informera även användaren om att ombyggnader och reparationer endast får utföras av utbildade installatörer.
- ▶ Informera användaren om att inspektion och underhåll är nödvändiga åtgärder för säker och miljövänlig drift.
- ▶ Lämna över alla installations- och underhållsmanualer till användaren.

2 Föreskrifter

Detta är en originalhandbok. Översättning får ej ske utan godkännande av tillverkaren.

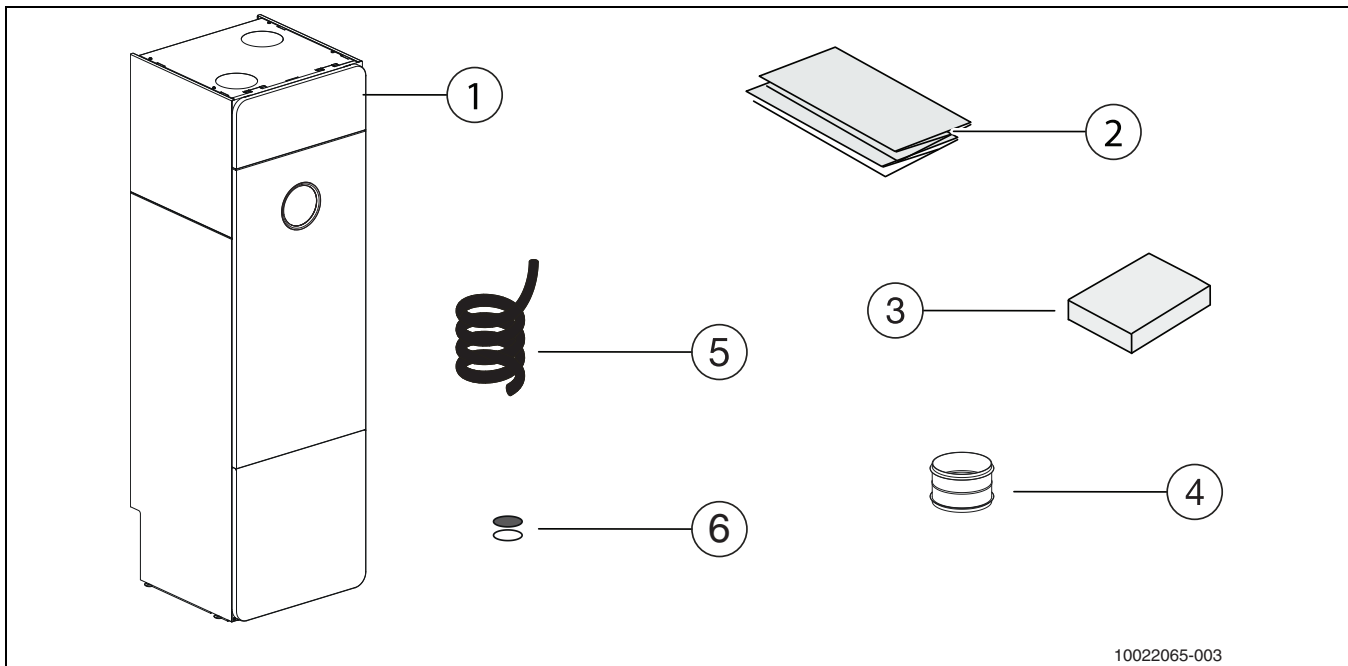
Följ direktiven och föreskrifterna nedan:

- Det ansvariga elförsörjningsföretagets lokala bestämmelser och föreskrifter med tillhörande specialregler

- Nationella byggnadsstadgar
- **F-gasförordningen**
- **EN 50160** (Spänningens egenskaper i elnät för allmän distribution)
- **EN 12828** (Värmesystem i byggnader - Utförande och installationer av vattenburna värmesystem)
- **EN 1717** (Vattenförsörjning - Skydd mot förorening av dricksvatten)

3 Produktbeskrivning

3.1 Leveransinnehåll



10022065-003

Bild 1 Leveransinnehåll

- [1] Värmepump
- [2] Installatörshandledning och bruksanvisning
- [3] Utomhustemperaturgivare
- [4] Kanaladapter x2 (hane/hane)
- [5] Installationskabel
- [6] Stoppbricka med packning, för installation av tilluftsmodul (tillbehör)

3.2 Försäkran om överensstämmelse



Utformningen och driften av denna produkt överensstämmer med europeiska direktiv och de kompletterande nationella kraven. Överensstämmelse har visats av CE-märkningen.

Du kan begära en kopia av försäkran om överensstämmelse för den här produkten. Se adressen på baksidan av den här handboken för att beställa konformitetsförklaringen.

3.3 Typskylt

Typskylten är placerad bakom värmepumpens övre frontplåt.

3.4 Produktöversikt

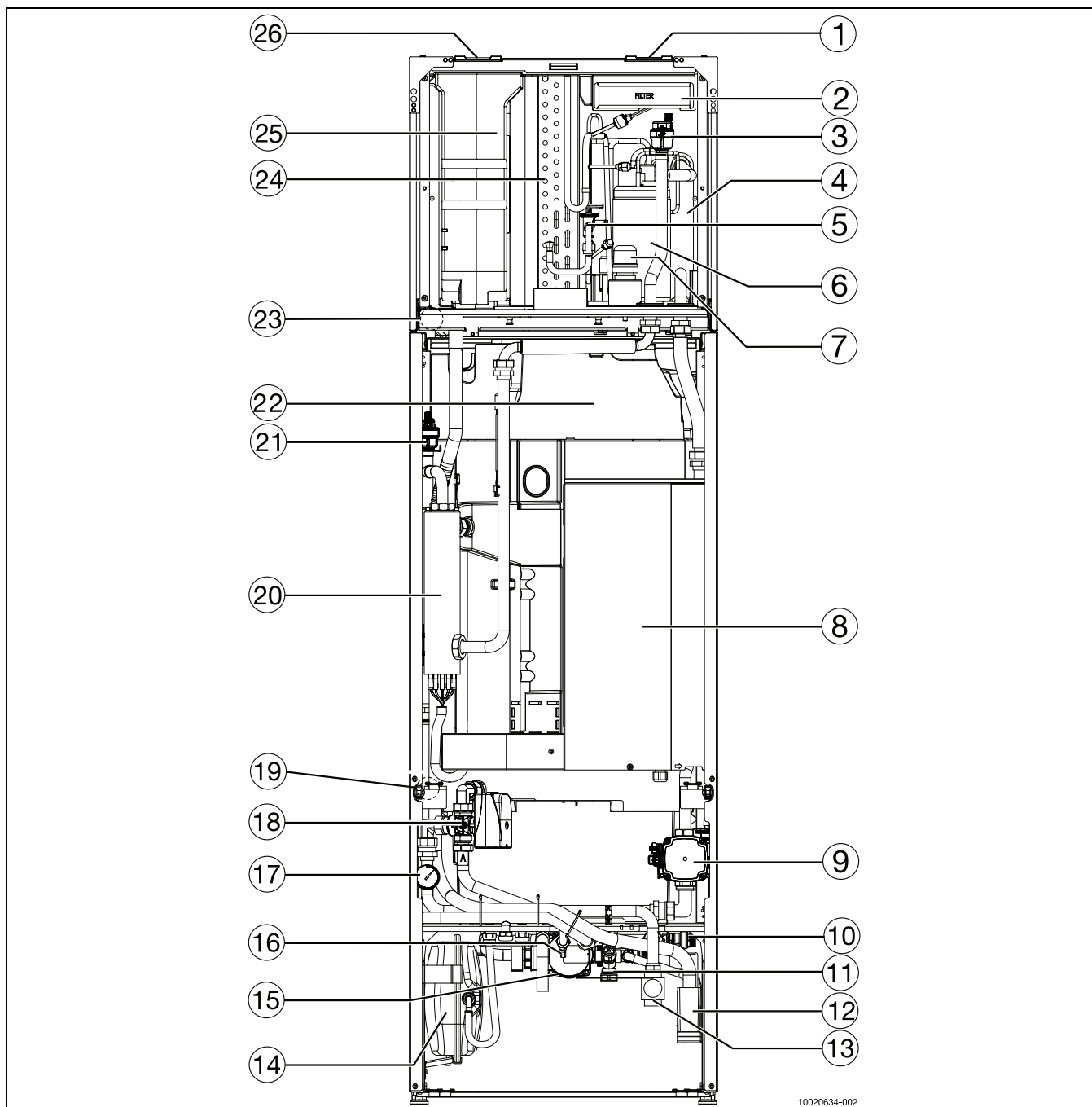


Bild 2 Komponenter

- | | |
|---|-------------------------|
| [1] Frånluftskanal | [18] Växelventil |
| [2] Luftfilter | [19] RJ45-anlutning |
| [3] Avluftningsventil | [20] Elpatron |
| [4] Kondensor | [21] Avluftningsventil |
| [5] Expansionsventil | [22] Slingtank |
| [6] Kompressor | [23] IP-modul (IPI-100) |
| [7] Driftkondensator för kompressor | [24] Förångare |
| [8] Ellåda | [25] Fläkt |
| [9] Cirkulationspump, primärkrets - PC0 | [26] Avluftskanal |
| [10] Säkerhetsventil värmesystem | |
| [11] Påfyllnadskoppel med säkerhets- och backventil | |
| [12] Spillvattenkopp | |
| [13] Partikelfilter | |
| [14] Expansionskärl | |
| [15] Cirkulationspump, värmekrets - PC1 med avluftningsventil | |
| [16] Påfyllningskran | |
| [17] Manometer | |



Växelventilens positioner:
 [A] - Värmesystem
 [B] - Varmvatten

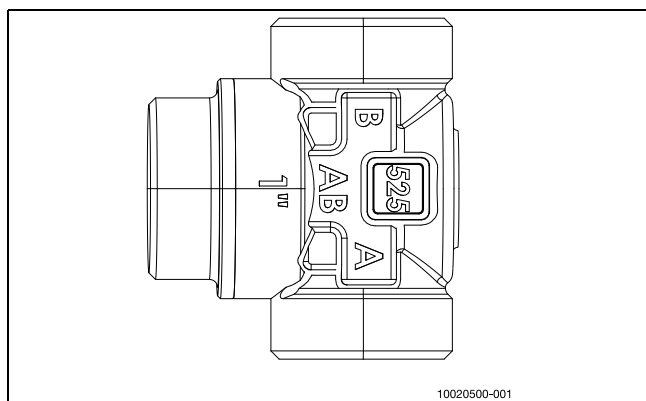


Bild 3 Växelventilens positioner

3.5 Mått och minimiavstånd

Planera för 800 mm fri installationsyta framför värmepumpen. Planera för en takhöjd på minst 2 300 mm för ventilationskanalerna. I små utrymmen kan kylkrets- och hydraulmodulen skiljas från varandra för enklare installation (se kap. 5.1). Det krävs minst 25 mm mellan värmepumpen och övriga fast installationer (väggar, tvättbänkar etc.). Den ideala uppställningsplatsen för en värmepump är på bottenvåningen mot en yttervägg eller välisolerad innervägg. Undvik att placera värmepumpen mot ett sovrum. Om ett väggmonterat överskåp ska monteras krävs en luftspalt på minst 2 mm till tak eller andra fasta installationer. I nybyggnationer ska väggarna i uppställningsrummet isoleras med gipsplattor på båda sidorna och fyllas med stenull eller ha motsvarande ljudisolerings-egenskaper ($R'w = 44 \text{ dB}$). Takbalkar ska isoleras med stenull över hela bredden.

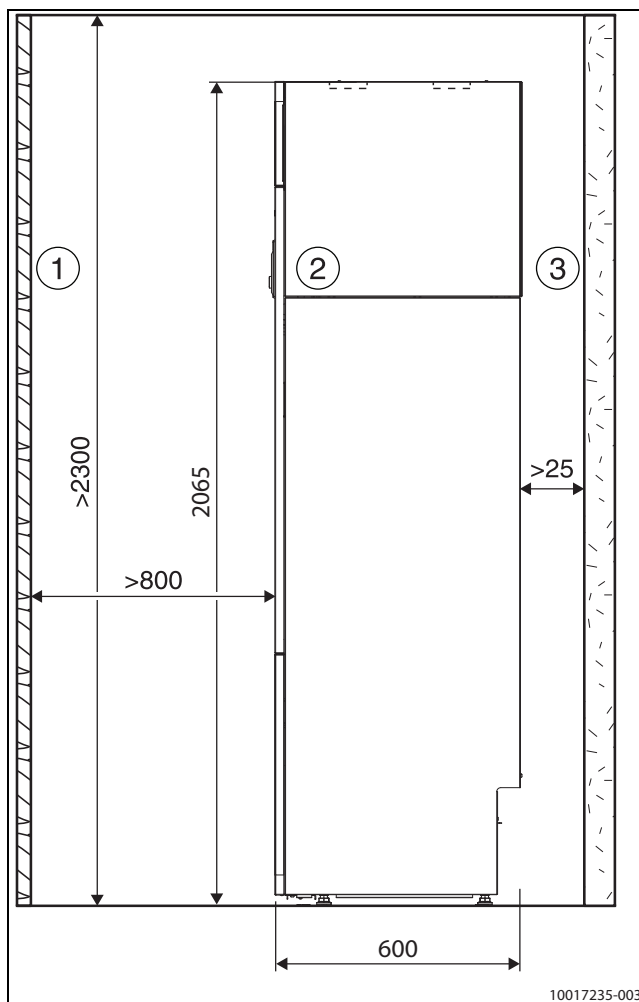


Bild 4 Mått och avstånd

Måttangivelser i mm

- [1] Vägg
- [2] Framsida
- [3] Isolerad vägg

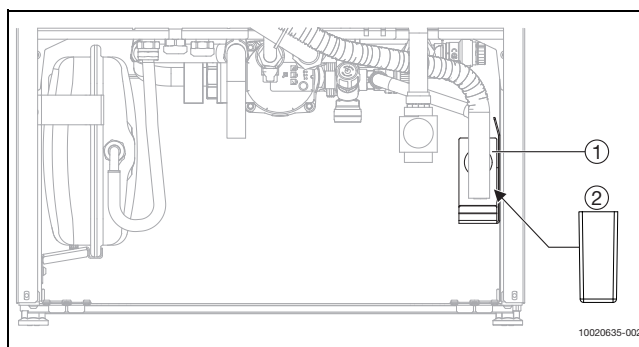


Bild 5 Kopplingsutrymme spillvattenkopp

- [1] Hållare för spillvattenkopp
- [2] Spillvattenkopp

4 Krav som ska uppfyllas före installationen

4.1 Kvalitet på värmevatten

Värmepumpen arbetar på lägre temperaturer än många andra värmekällor. Med det menas att avluftningen är mindre effektiv än vid anläggningar med el-/olja-/gaspannor och syrehalten aldrig är så låg som i sådana anläggningar. Det innebär att värmesystemet blir mera rostkänsligt vid aggressivt vatten.

Syre orsakar korrosionsprodukter i form av magnetit och sediment.

I cirkulationspumpar, ventiler och komponenter med turbulent flöde, t.ex. i kondensator, leder magnetit till betydande slitage.

För att säkerställa att värmepumpen fungerar utan problem ska ett magnetfilter installeras.

I värmesystem som kräver regelbunden påfyllning eller där värmevattnet inte är klart, ska motsvarande åtgärder vidtas före installation av värmepumpen, t.ex. komplettering av anläggningen med ett magnetfilter och avluftningsanordning.

Tillsätt endast tillsatser för pH-värdeshöjning i vattnet och håll vattnet rent.

Riktvärde för pH-värde: 7,5–9.

Vattenkvalitet	Värde
Hårdhet	<3 °dH
Syrehalt	<1 mg/l
Koldioxid, CO ₂	<1 mg/l
Kloridjoner, Cl ⁻	<250 mg/l
Sulfat, SO ₄	<100 mg/l
Elektrisk ledningsförmåga	<350 µS/cm

Tab. 2 Gränsvärden för värmevattnets kvalitet

Dricksvattnets kvalitet (varmvatten)

Den integrerade varmvattenberedaren är avsedd för uppvärmning och förvaring av dricksvatten. Följ landsspecifika riktlinjer, standarder och föreskrifter för dricksvatten. Vattenkvaliteten i tanken måste motsvara riktlinjer i EU-direktivet 98/83/EG.

Följande värden måste uppfyllas:

Vattenkvalitet	Enhet	Värde
Elektrisk ledningsförmåga	µS/cm	<= 2500
pH	-	≥ 6,5... ≤ 9,5
Klorid	ppm	<= 250
Sulfat	ppm	<= 250

Tab. 3 Gränsvärden för dricksvattenkvalitet

4.2 Placering av värmepump

Vid uppställning av apparaten ska följande punkter beaktas:

- Värmepumpen placeras inomhus, på ett plant och stabilt underlag som tål en tyngd av minst 500 kg.
- Omgivningstemperaturen runt värmepumpen ska ligga mellan +10 °C och +30 °C.
- Vid uppställning av värmepumpen, ska man ta hänsyn till apparatens ljudutbredning. En yttervägg eller en isolerad innervägg är en lämplig uppställningsplats.
- I värmepumpens uppställningsrum måste det finnas en golvbrunn.
- Man måste se till att det finns tillräckligt med plats för värmekrets- och varmvattenanslutningarnas rör, ventilationsrör och avlopp.
- Observera tillbehör som ska installeras (se kap. 12)

5 Installation



SE UPP:

Risk för skada!

Vid transport och installation finns det risk för klämskador. Vid service kan interna delar av enheten bli heta.

- ▶ Vid installation, transport och service måste installatören bära handskar.

ANVISNING:

Risk för driftstopp på grund av föroreningar i rör!

Partiklar, metall-/plastspån, rester av lin- och gängtejp och liknande material kan fastna i cirkulationspumpar, ventiler och värmväxlare.

- ▶ Undvik partiklar i rörledningarna.
- ▶ Låt inte rördelar och kopplingar ligga direkt på marken.
- ▶ Se till att det inte finns några spån kvar i rören efter gradningen.
- ▶ Spola rörnätet, för att ta bort föremål.

5.1 Transport

Transportera och lagra värmepumpen stående. Den kan tippas tillfälligt men får inte läggas ner.

För att undvika skador under transport utan lastpallar ska frontplåtarna demonteras.

Värmepumpen får inte lagras vid temperaturer under noll.

För transport av värmepumpen kan kylkretsmodulen skiljas från hydraulmodulen.

Demontering av kylkretsmodulen



Kylkretsmodulen väger 55,5 kg. Om möjligt ska modulen lyftas av två servicetekniker.

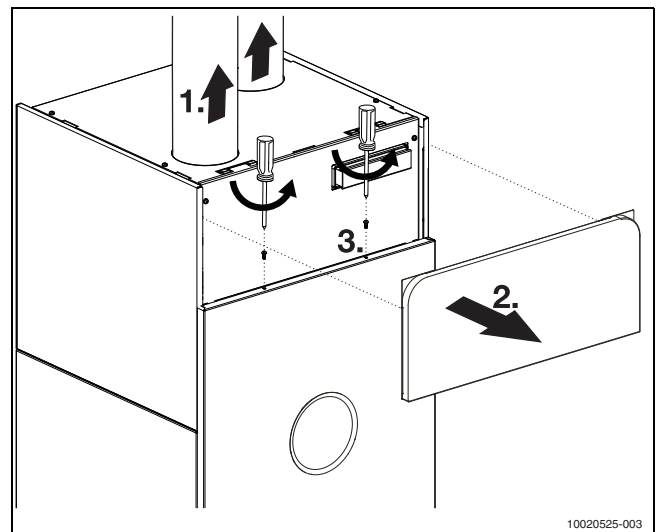


Bild 6

1. Ta bort ventilationsrören
2. Ta bort övre frontplåten
3. Ta bort de två skruvarna och avlägsna den stora mellersta frontplåten på kylkretsmodulen.

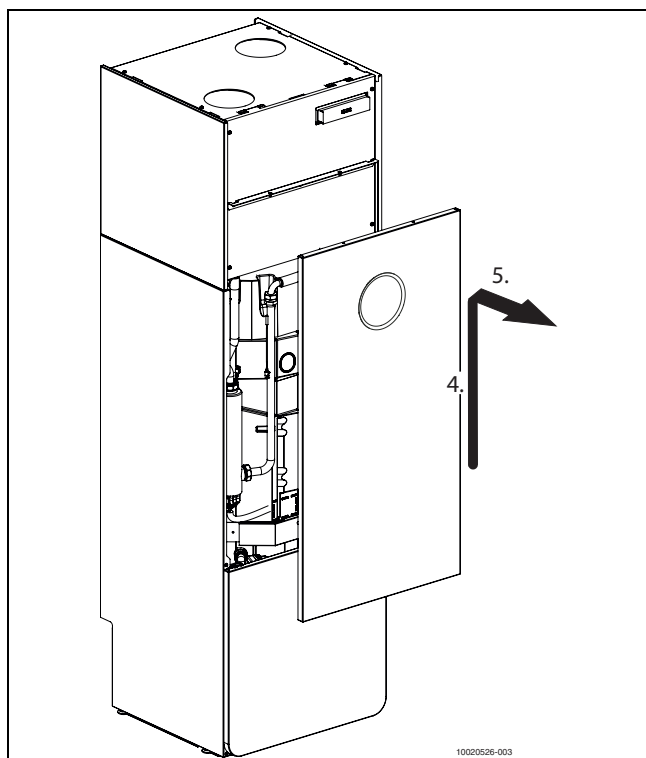


Bild 7

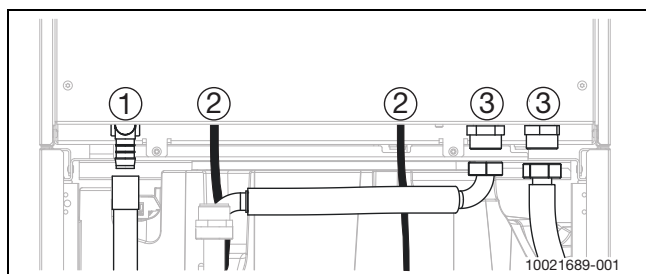


Bild 8

1. Lossa kondensvattenslangen
2. Lossa elanslutningarna (2 anslutningar)
3. Lossa vattenanslutningarna

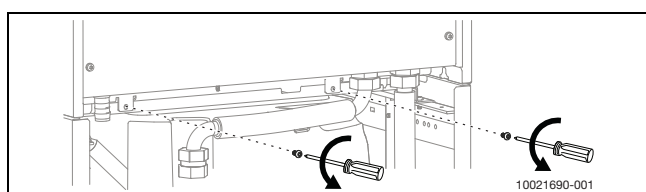


Bild 9

4. Ta bort skruvarna som används för att skruva fast kylkretsmodulen i chassit.

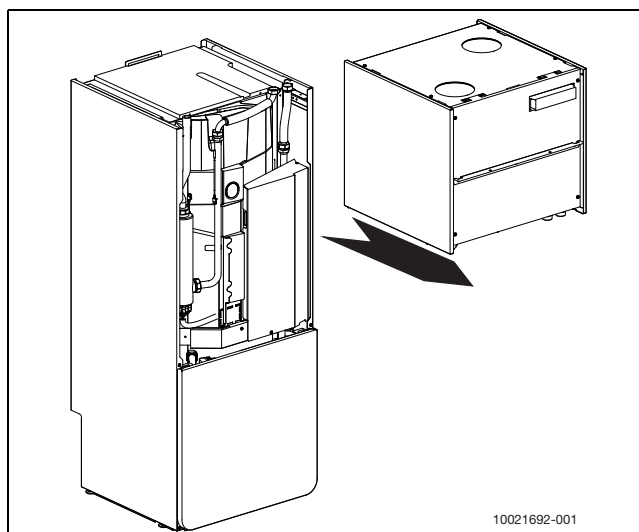


Bild 10

5. Dra ut kylkretsmodulen.

5.2 Checklista



Varje värmepumpsinstallation är unik. Ordningsföljden vid värmepumpsinstallationen sammanfattas kort här och beskrivs mer detaljerat i kommande avsnitt.

1. **Placering av värmepumpen** – Placera värmepumpen på ett lämpligt ställe.
2. **Vattenanslutningar** – Anslut värmepumpen till värmekretsen, varmvattenkretsen och golvbrunnen.
3. **Luftanslutningar** – Anslut värmepumpen till byggnadens ventilationsanläggning.
4. **Elanslutningar** – Anslut alla nödvändiga givare och kommunikationskablar och upprätta nätanslutning till värmepumpen.
5. **Påfyllning** – Fyll varmvattentanken, värmepumpen och värmekretsen och sätt på värmepumpen.
6. **Drifftagning** – Utför drifftagning via installationsmenyn. Ställ in luftflödet enligt protokoll och kontrollera vattenpartikelfiltret efter start.
7. **Spola** – Spola anläggningen noggrant.

5.3 Anslutningar

5.3.1 Ventilationsanslutningar

Anslutning ska ske till kanalsystem av lägst täthetsklass B (enligt gällande normer). Får ej anslutas till luftbehandlingsystem med stark damm- eller fettbemängd luft, eller från rum där det finns brandfarliga ämnen eller gaser, som kan tillföras värmepumpen.

Anslutningsstosar

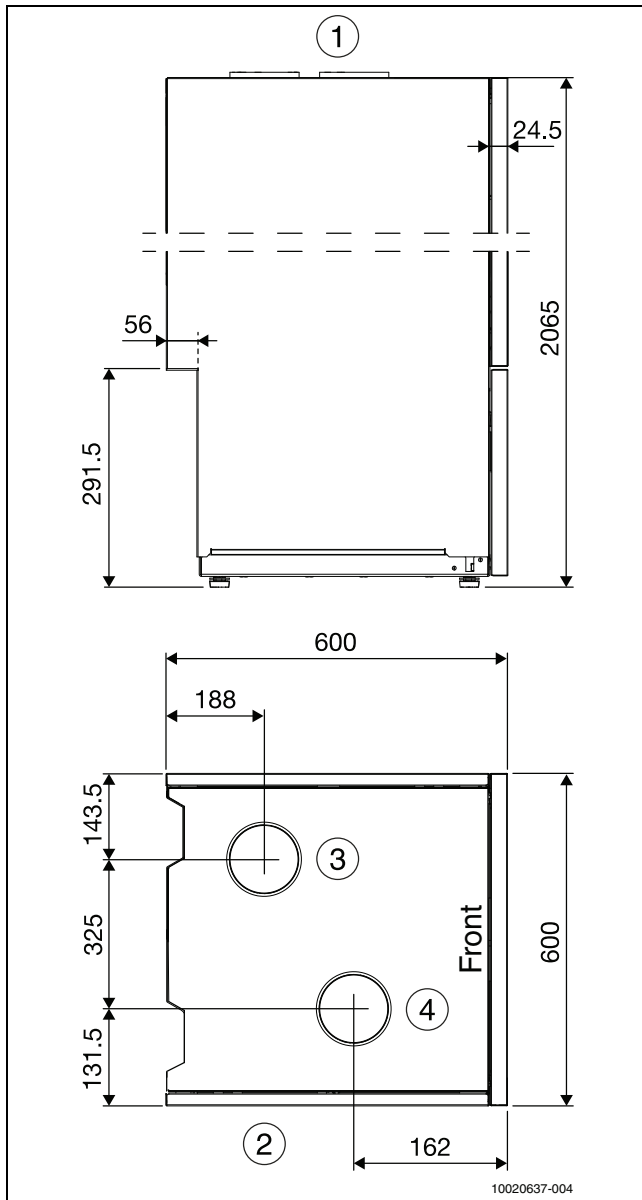
Dimension $\varnothing 125$ mm, försedd med gummitätning ska användas. Anslutningen mellan värmepump och kanalsystem bör göras med kort, flexibel slang, för att undvika vibrationsöverföring.

Kanalisolering

Gällande regler ska tillämpas. Utgående kanal från värmepump (avluft) ska kondensisoleras utan avbrott från värmepump till ventil till takplåt. I övrigt se ventilationsritning. Inkommande kanal bör också isoleras för att dämpa ljud.



Om luftflödet ligger i den nedre delen av det godkända området, är den lägsta förväntade avluftstemperaturen -6°C .



- [1] Vy från sidan
- [2] Vy uppfifrån
- [3] Frånluft
- [4] Avluft

5.3.2 Vattenanslutningar



SE UPP:

Skällningsrisk!

Den maximala varmvattentemperaturen kan ställas in på över 60 °C och under varmvattenspets värms varmvattnet upp till >60 °C.

- ▶ Utför varmvattenspets endast på annan tid än normal drifttid.
- ▶ Informera alla berörda personer och se till att en blandningsventil är installerad.



SE UPP:

Skällningsrisk!

Den maximala varmvattentemperaturen kan ställas in på över 60 °C och under varmvattenspets värms varmvattnet upp till 65 °C.

- ▶ Utför varmvattenspets endast på annan tid än normal drifttid.
- ▶ Informera alla berörda personer och se till att en blandningsventil är installerad.

ANVISNING:

Skada på anläggningen på grund av undertryck i varmvattenberedaren!

Om en höjdskillnad på ≥ 8 meter mellan varmvattenutloppet och tappstället överskrids, kan undertryck uppstå som deformerar varmvattenberedaren.

- ▶ Undvik höjdskillnader på ≥ 8 meter mellan varmvattenutlopp och tappställe.
- ▶ Installera en anti-vacuumventil om höjdskillnaden är ≥ 8 meter mellan varmvattenutlopp och tappställe.



Om värmepumpen har fraktats i minusgrader rekommenderas det att vänta med installationen av spillvattenröret till efter övriga röranslutningar har gjorts, så att spillvattenkoppnen hinner värmas upp av rumsluften.



För enkel installation i små utrymmen kan flexibla slangar användas för anslutningar mellan värmepumpen och värme-/varmvattensanläggningar.

- ▶ Anslut enligt bild 11.
- ▶ Dra 32-mm-PVC-rör från spillvattenkopp till golvvbrunn.

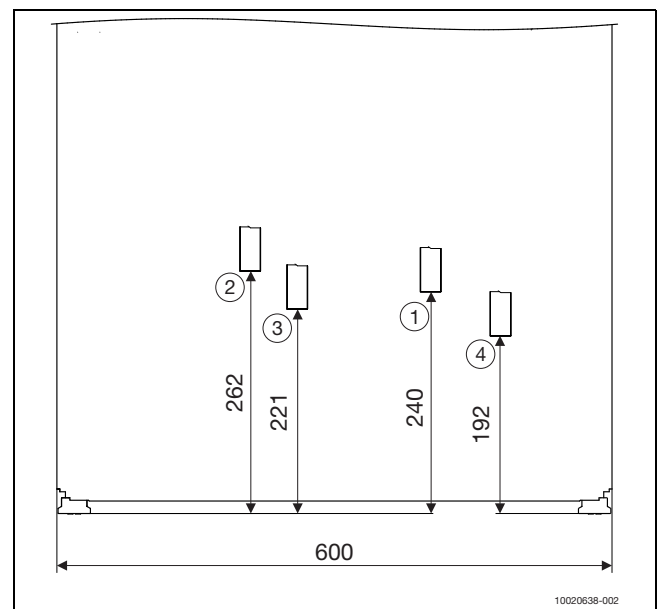


Bild 11 Röranslutningar – Bild framifrån

- [1] Kallvatteningång
- [2] Varmvattenutgång
- [3] Framledning värmesystem
- [4] Returledning värmesystem

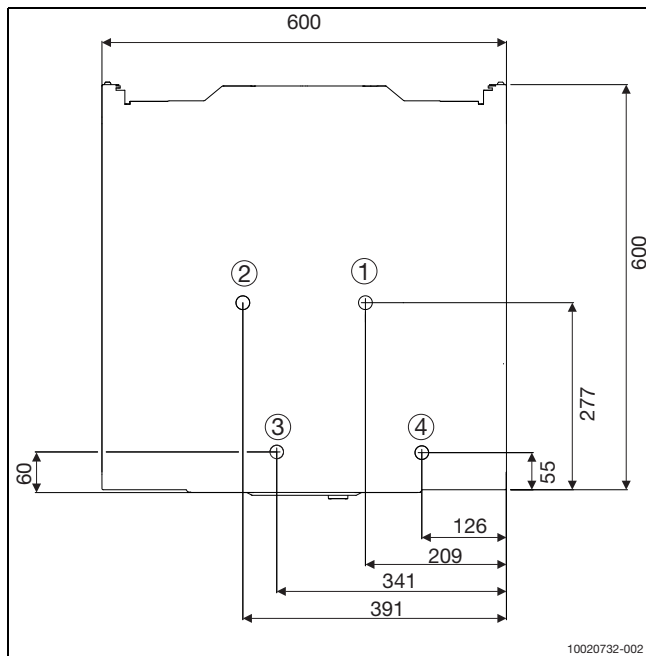


Bild 12 Röranslutningar – Bild ovanifrån

- [1] Kallvatteningång
- [2] Varmvattenutgång
- [3] Framledning värmesystem
- [4] Returledning värmesystem

5.3.3 Elanslutningar

**FARA:**

Risk för elektriska stötar

Komponenter i värmepumpen är strömförande.

- Gör apparaten strömlös före elarbete.



Värmepumpens elektriska anslutning måste kunna brytas på ett säkert sätt.

- Installera en separat säkerhetsbrytare, som bryter all ström till värmepumpen.

Om säkerhetsbrytaren inte kan installeras på en vägg, kan man även installera den i värmepumpen. För detta finns ett speciellt tillbehör.

- Anslut utegivaren. Observera utförandet i bild. 13.
- Gör värmepumpens nätanslutning enligt elschema.
- Installera en jordfelsbrytare enligt gällande normer i respektive land. Vi rekommenderar jordfelsbrytare av typ B.

Utomhustemperaturgivare T1



Om utegivarens kabel är längre än 15 m måste en skärmad kabel användas. Jorda den skärmade kabeln i enheten. Den maximala längden för skärmade kablar är 50 m.

Om temperaturgivarkabeln måste förlängas, ska följande kabeldiameter användas:

- Upp till 20 m kabellängd: 0,75 till 1,50 mm²
- Upp till 30 m kabellängd: 1,0 till 1,50 mm²

Kabeln till utegivaren måste uppfylla följande minimikrav:

- Kabeldiameter: 0,5 mm²
- Motstånd: max. 50 ohm/km
- Antal ledare: 2

- Montera givaren på husets kallaste sida, normalt mot norr. Skydda givaren från direkt solljus, ventilationsluft och andra faktorer som kan påverka temperaturmätningen. Givaren får inte heller monteras direkt under taket.
- Anslut utomhustemperaturgivare T1 till plint T1 på installermodulen.

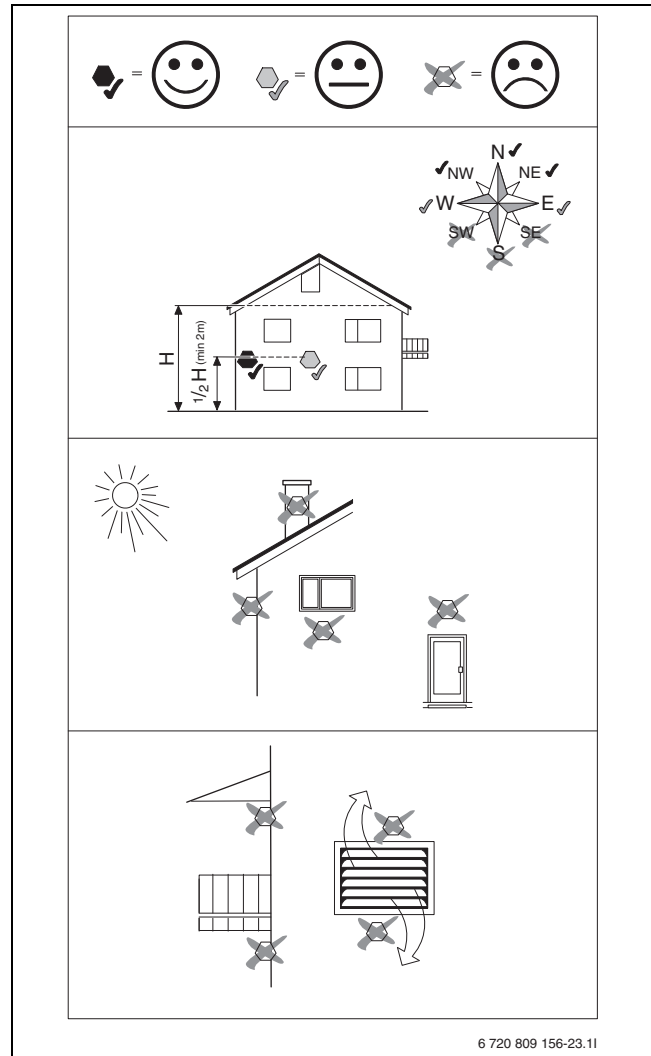


Bild 13 Placering av utegivare

Externa anslutningar

För att undvika induktiv påverkan bör alla lågspänningsledare (mätström) dras med ett minsta avstånd på 100 mm från strömförande 230V- och 400V-kablar.



Max belastning reläutgångar: 2 A, $\cos\phi > 0,4$. Vid högre belastning monteras ett mellanrelä.

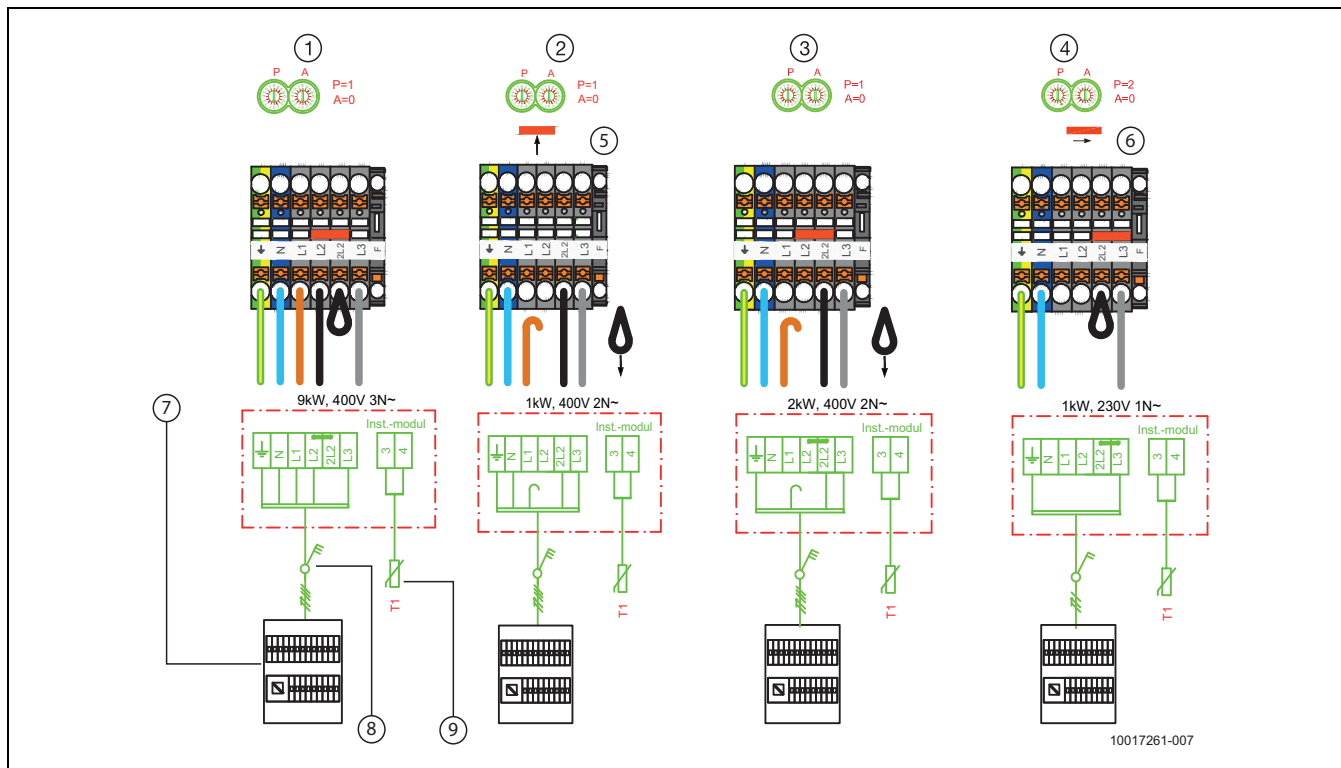


Bild 14 Externa anslutningar 1-9 kW

- [1] Inkommande matning 400V 3N~, 3/6/9 kW eltillskott
- [2] Inkommande matning 400V 2N~, 1 kW eltillskott
- [3] Inkommande matning 400V 2N~, 2 kW eltillskott
- [4] Inkommande matning 230V 1N~, 1 kW eltillskott
- [5] Anvisning! Ta bort byglingen
- [6] Anvisning! Placera byglingen
- [7] Elcentral
- [8] Säkerhetsbrytare
- [9] Utegivare

Effekt värmebegrän- ning [kW]	Bygglingsinställning och elanslut- ning	P-kodare	Meny: Elektrisk drift	Meny: Enbart varm- vatten	Säkringseffekt
1 kW ¹⁾	Bild 14 [4]	2	-	Ja	10
1 kW ²⁾	Bild 14 [4]	2	-	Nej	10
1 kW ³⁾	Bild 14 [2]	1	1 kW	-	10
2 kW ³⁾	Bild 14 [3]	1	2 kW	-	10
3 kW ³⁾	Bild 14 [1]	1	3 kW	-	10
9 kW ³⁾	Bild 14 [1]	1	3-steps	-	16

- 1) Konfigurationen är likvärdig med Bosch EHP 2.0 EW 1.3 med endast varmvattenproduktion
- 2) Konfiguration är likvärdig med Bosch EHP 2.0 EW 1.3
- 3) Konfigurationen är tillämplig när Bosch EHP 2.0 EW 9.0 byts ut

Tab. 4 Möjliga effektbegränsningskonfigurationer

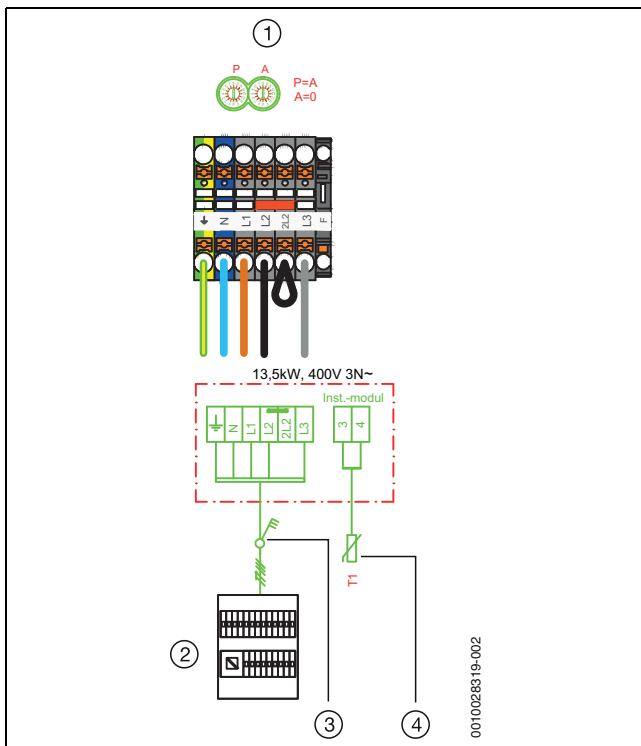


Bild 15 Externa anslutningar 13,5 kW, 3 steg

- [1] Inkommande matning 400V 3N~, 25A
- [2] Elcentral
- [3] Säkerhetsbrytare
- [4] Utegivare

Effekten kan begränsas i reglercentralen till 4,5kW eller 9 kW.

Effekt värmebegrän- ning [kW]	Bygglingsinställning och elanslut- ning	P-kodare	Meny: Elektrisk drift	Meny: Enbart varm- vatten	Säkringseff- fekt
12 kW	Bild 17	B	3-stegs	-	20
13,5 kW	Bild 15	A	3-stegs	-	25

Tab. 5 Möjliga effektbegränsningskonfigurationer

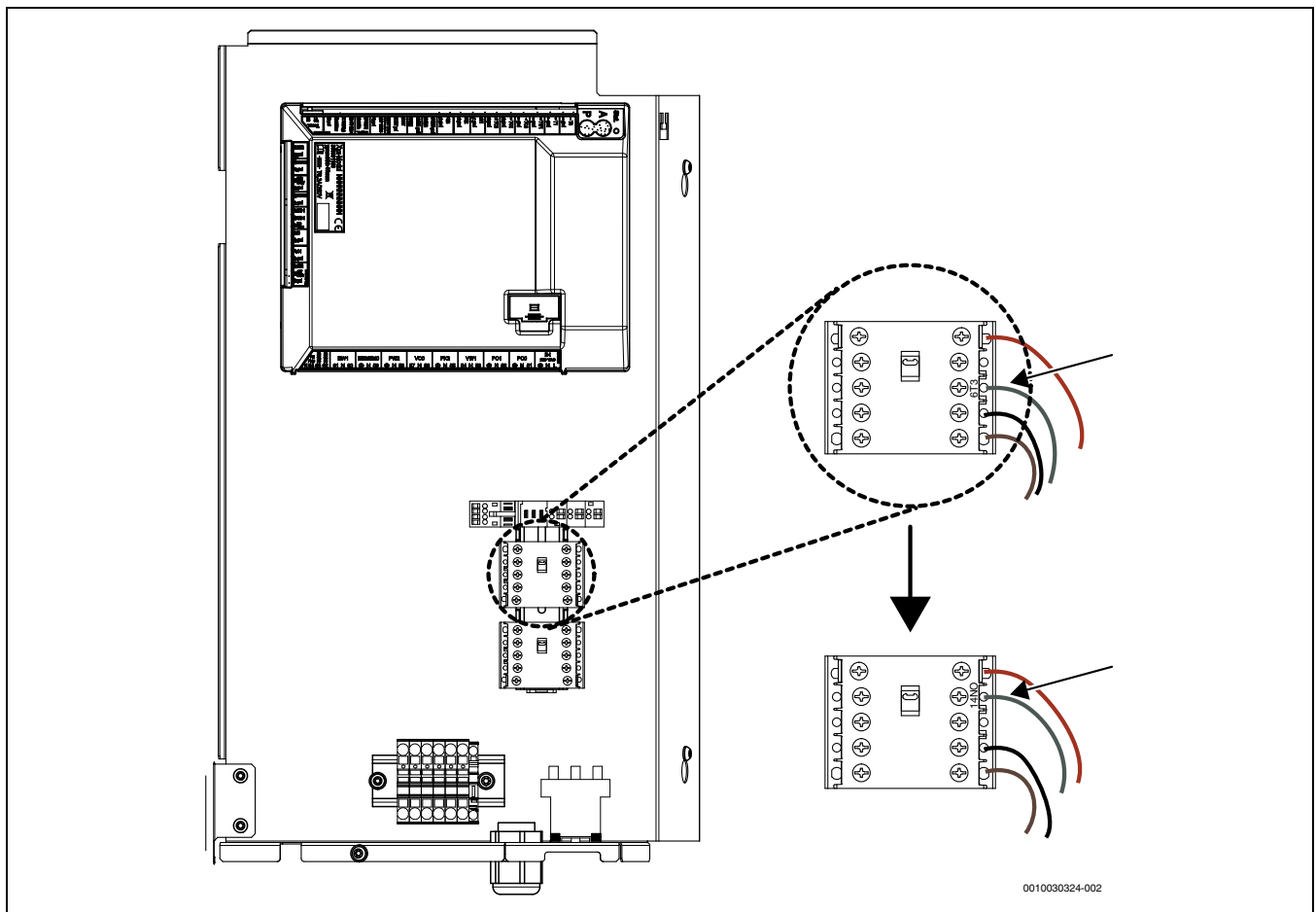


Bild 16 Ändring av 13,5 kW till 12 kW

För att ändra maximala effekten på elpatronen från 13,5 kW till 12 kW måste ett av 1,5 kW elementen kopplas bort, genom att L3 för kontaktor K1 flyttas från 6 till 14.

På den övre kontaktorn i ellådan:

- ▶ Lossa grå kabel från klämma 6T3
- ▶ Anslut grå kabel till klämma 14NO (tom position)
- ▶ Ställ in vridomkopplaren P = B.

Efter att maxeffekten har ändrats kan effekten begränsas i reglercentralen till 3 kW eller 9 kW.

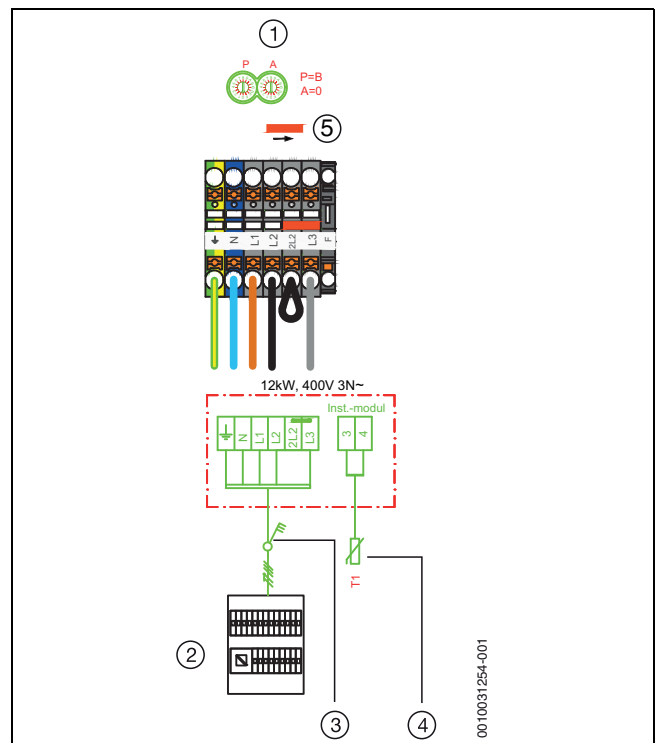


Bild 17 Externa anslutningar 12 kW, 3 steg

- [1] Inkommande matning 400V 3N~, 20A
- [2] Elcentral
- [3] Säkerhetsbrytare
- [4] Utegivare
- [5] Anvisning! Placera byggingen

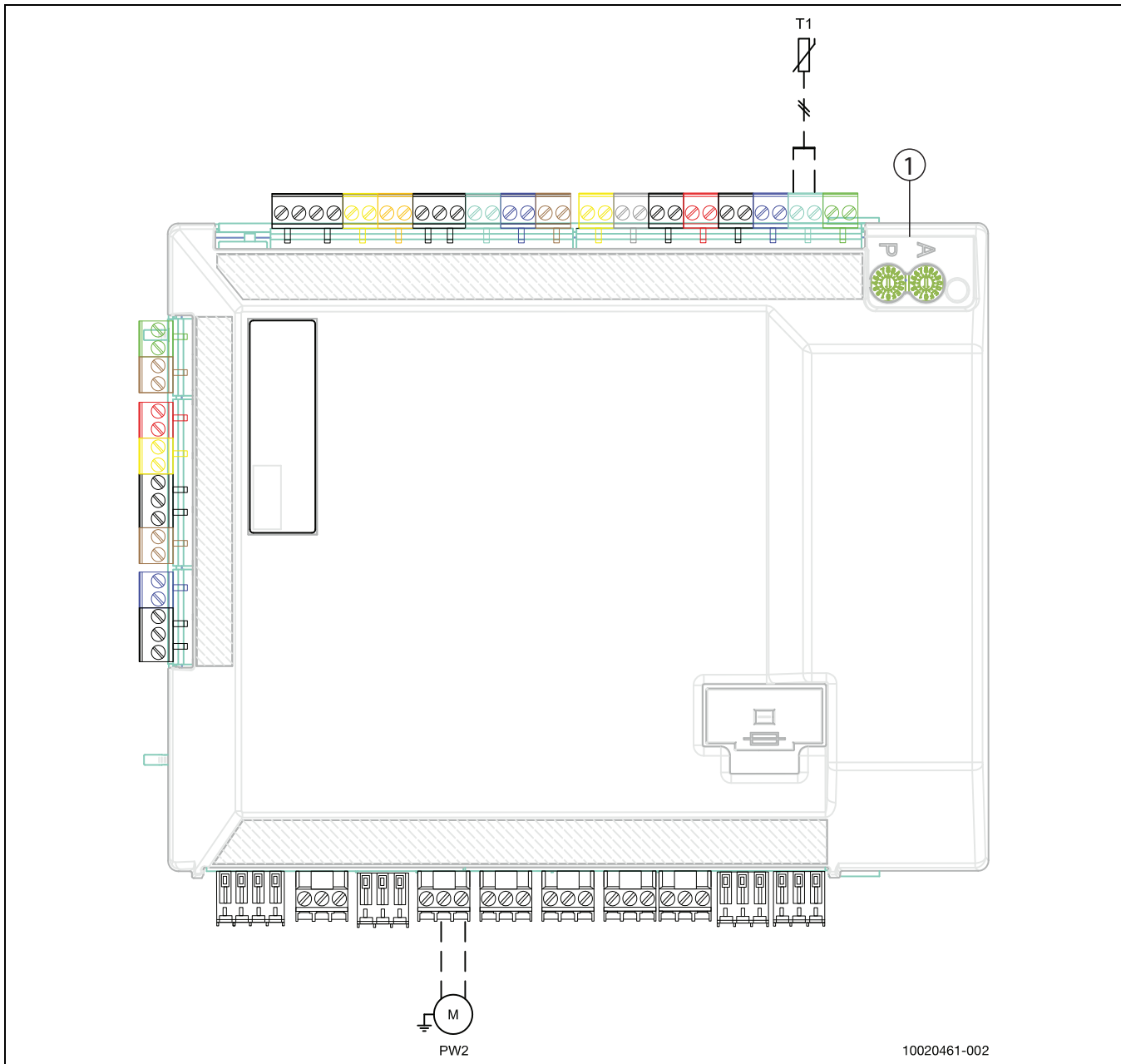
Anslutningar på installationsmodulen


Bild 18 Anslutningar på installationsmodulen

- [1] Vridomkopplare
- [T1] Utomhustemperaturgivare
- [PW2] Cirkulationspump för varmvatten (tillbehör)

6 Drifttagning



Om en gammal Boschvärmepump ska bytas ut, måste den vridbara kodströmbrytaren eventuellt justeras i enlighet med tabellen nedan.

Värmepumpsmodell	Kodströmbrytarens läge
EHP 2.0 EW 9.0	P=1
EHP 2.0 EW 1.3	P=2

Tab. 6 Kodströmbrytarens läge för de olika modellerna

P=A elektrisk uppvärmning 13,5 kW 3~

P=B elektrisk uppvärmning 12 kW 3~

P=1 elektrisk uppvärmning 9 kW 3~

P=2 elektrisk uppvärmning 1 kW 1~

A=0 Standardinställning

ANVISNING:

Apparaten behöver stängas av när man byter kodströmbrytarens läge. Se till att köra konfigurationsguiden när apparaten startas.



Termineringsswitchen för CANbus ska stå i läge "ON".

ANVISNING:

Skador på apparaten uppstår om den spänningssätts utan vatten.

Isoleringen (EPP), den elektriska uppvärmningen och cirkulationspumpen kan överhettas om spänningen slås på innan man fyllt på med vatten.

Drifttagning ska endast genomföras efter påfyllningen. Börja först med påfyllningen (kapitel 6.1) och starta först sedan drifttagning av värmepumpens reglercentral (kapitel 6.2). Avlufta sedan anläggningen (kapitel 6.3).

6.1 Påfyllning värmesystem



Om värmekretsen har avstängningsventiler kan dessa stängas för att stänga in vattnet i värmekretsen och fylla värmepumpen separat.

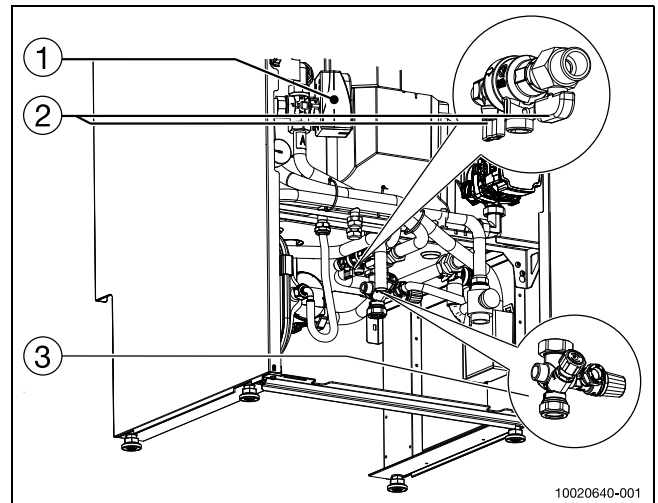


Bild 19 Vätskeanslutningar

- [1] Växelventil
- [2] Påfyllningskran
- [3] Påfyllningskran för varmvatten

Tillvägagångssätt vid påfyllning:

- ▶ Fyll på varmvattentank: Öppna en varmvattenkran och kallvatteninloppet på påfyllnadskopplet. Om vatten rinner ut ur varmvattenkranen är tanken full. Stäng vattenkranen.
- ▶ Se till att alla avluftningsventiler är öppna: i kylkretsmodulen, på elpatronen och på primärkrets-pumpen.
- ▶ Se till att växelventilen står i position A (värmeposition, vilket är standardpositionen från fabrik). Se bild 3.
- ▶ Öppna påfyllningskranen, tills ett tryck på 2,5 bar har uppnåtts.
- ▶ Om även värmesystemet fylls på ska alla manuella avluftningsventiler kontrolleras.

6.2 Drifttagning av reglercentralen

Reglercentralen har en tryckkänslig display, använd ditt finger för att svepa mellan menyer och tryck för att göra inställningar. Reglercentralen kontrollerar maximalt 2 värmekretsar.



VARNING:

Skällningsrisk!

Eftersom varmvattentemperaturer över 60 °C kan nås när kunden aktiverar extra varmvattenfunktion måste en termostatisk blandningsventil installeras.

ANVISNING:

Skador på golvet!

Golvet kan skadas av hög värme.

- ▶ För golvvärmesystem, se till att den maximala temperaturen för den aktuella golvtypen inte överskrids.
- ▶ Vid behov koppla en extra temperaturvakt till respektive cirkulationspumps spänningssingång och till en av de externa ingångarna.

Översikt över driftsättningsstegen

1. Koding av tillbehörsmoduler (observera modulernas instruktioner).
2. Säkerställ att hela värmesystemet är fyllt med vatten.
3. Slå på anläggningen.
4. Gör driftsättning för första gången av ProControl 800 user interface (→ Kapitel 6.2.1).
5. Om nödvändigt, gör ytterligare driftsättningssteg enligt kapitel 6.2.1.
6. Kontrollera och, om nödvändigt, gör inställningar i servicemenyn (→ Kapitel 7.7).
7. Åtgärda visade varningar och fel och återställ larmhistoriken.
8. Systemöverlämning (→ Kapitel 6.8).

6.2.1 Driftsättning av reglercentralen för första gången

Första gången reglercentralen ansluts till spänning, startar en konfigurationsguide. Displayen växlar till standardskärmen när guiden har avslutats.

Menyalternativ	Beskrivning
Språk	Ställ in språk.
Datumformat	Ställ in datumformat.
Datum	Ställ in datum.
Tid	Ställ in tid.
Land	Ställ in land.
Min. utetemperatur	Ställ in designtemperaturen för systemet, DUT (Dimensionerande Utomhus Temperatur). Detta är den lägsta genomsnittliga utomhustemperaturen för regionen. Inställningen påverkar lutningen på värmekurvan, då det är den punkt där värmekällan når den högsta framledningstemperaturen.
Enbart varmvatten ¹⁾	Denna inställning används vid utbyte av en äldre frånluftsvärmepump med mindre elpatron. Välj [Ja] vid enbart varmvattendrift. Välj Nej om det även finns ett värmesystem installerat.
Värmep. med tilluftsaggr.	Välj [Ja] om en tilluftsvärmare installerats. I annat fall välj Nej .
Värmesystemstyp VK1	Radiator Fläktelement Golv: inställning för typ av värmedistribution.
Maxtemp radiator / fläkt VK1 ²⁾	För [Radiator] eller [Fläktelement]: ställ in maximal framledningstemperatur för värmekrets 1 och bekräfta.
Maxtemp golvvärme VK1	För [Golv]värmedistribution: ställ in maximal framledningstemperatur för värmekrets 1 och bekräfta.
Värmesystemstyp VK2	Radiator Fläktelement Golv: inställning för typ av värmedistribution i vald värmekrets.
Maxtemp radiator / fläkt VK2	För [Radiator] eller [Fläktelement] distribution: ställ in maximal framledningstemperatur för värmekrets 2 och bekräfta.
Maxtemp golvvärme VK2	För [Golv] distribution: ställ in maximal framledningstemperatur för värmekrets 2 och bekräfta.
Säkringsstorlek ³⁾	16 A 20 A 25 A 32 A: ställ in huvudsäkringens som är avsedd för värmepumpen.
Spara installatörinställningar: avsluta konfigurationsguiden genom att klicka på [Avsluta].	

- 1) Denna meny visas endast om kodströmbrytaren är inställd på P=2.
- 2) Larmgräns, ställ in värmekurvans slutpunkt till en lägre temperatur.
- 3) Denna meny visas bara om en effektvakt är installerad.

Tab. 7 Konfigurationsguide

6.2.2 Driftsättning av reglercentralen

Reglercentralen identifierar automatiskt vilka tillbehörsmoduler som är installerade i systemet och justerar menyn och fabriksinställningarna.

- Välj menyn **Service**. Ange lösenordet som är dagens datum + 1 för varje position. Exempel: 29e juni = 0629 + 1 för varje position = 1730.
- Öppna menyn **Service > Drifftagning**
- Bekräfta varje ändrad inställning med ↵ eller med **Bekräfta** om det visas.

Menyalternativ	Beskrivning
Land	Ställ in land.
Min. utetemperatur	Ställ in designtemperaturen för systemet, DUT (Dimensionerande Utomhus Temperatur). Detta är den lägsta genomsnittliga utomhustemperaturen för regionen. Inställningen påverkar lutningen på värmekurvan, då det är den punkt där värmekällan når den högsta framledningstemperaturen.
Värmesystemstyp VK1	Radiator Fläktelement Golv: inställning för typ av värmedistribution i vald värmekrets.
Enbart varmvatten ¹⁾	Denna inställning används vid utbyte av en äldre frånluftsvärmepump med mindre elpatron. Välj [Ja] vid enbart varmvattendrift. Välj Nej om det även finns ett värmesystem installerat.
Värmep. med tilluftsaggr.	Välj [Ja] om en tilluftsvärmare installerats. I annat fall välj Nej .
Maxtemp radiator / fläkt VK1 ²⁾	För [Radiator] eller [Fläktelement]: ställ in maximal framledningstemperatur för värmekrets 1 och bekräfta.
Maxtemp golvvärme VK1	För [Golv]värmedistribution: ställ in maximal framledningstemperatur för värmekrets 1 och bekräfta.
Värmesystemstyp VK2	Radiator Fläktelement Golv: inställning för typ av värmedistribution i vald värmekrets.
Maxtemp radiator / fläkt VK2	För [Radiator] eller [Fläktelement] distribution: ställ in maximal framledningstemperatur för värmekrets 2 och bekräfta.
Maxtemp golvvärme VK2	För [Golv] distribution: ställ in maximal framledningstemperatur för värmekrets 2 och bekräfta.
Säkringsstorlek ³⁾	16 A 20 A 25 A 32 A: ställ in huvudsäkringens i huset som är avsedd för värmepumpen.
Spara installatörinställningar: Avsluta driftsättningen genom att spara inställningarna. Gå tillbaka från [Drifftagning] med ↵.	

- 1) Denna meny visas endast om kodströmbrytaren är inställd på P=2.
- 2) Larmgräns, ställ in värmekurvans slutpunkt på en lägre temperatur.
- 3) Denna meny visas bara om en effektvakt är installerad.

Tab. 8 Driftsättning

6.2.3 Ytterligare inställningar vid driftsättning

Om funktioner avaktiverats, döljs menyalternativ som inte är nödvändiga i fortsättningen.

Kom alltid ihåg att spara alla inställningar när driftsättningen är klar genom att bekräfta **Spara installatörinställningar** i servicemenyn.

Viktiga inställningar för värme

Normalt är de relevanta inställningarna gjorda efter driftsättningen, men om nödvändigt kan fler inställningar kontrolleras och ändras i värmemenyn.

- Kontrollera inställningar i menyn för värmekrets 1 ... 2 (→ Kapitel 7.8.1).
 - Ställ in **Värmekurva VK1** och **Värmekurva VK2** enligt systemets behov.

Viktiga inställningar för varmvatten

Inställningarna i varmvattenmenyn måste kontrolleras och, om nödvändigt, justeras vid driftsättning. Detta är viktigt för att säkerställa att varmvattendriften fungerar korrekt.

- Kontrollera inställningarna i varmvattenmenyn (→ Kapitel 7.8.2).

Viktiga inställningar för ytterligare system eller enheter

Om andra specifika system eller enheter installerats blir ytterligare menyalternativ tillgängliga, till exempel för rumsenhet.

Observera relevant tekniska dokumentationen för systemet eller enheten för att säkerställa korrekt funktion.

6.3 Avluftning

Kontrollera trycket på manometern kontinuerligt under avluftningen. Om trycket sjunker under önskat värde, ska trycket höjas igen via påfyllningskranen. Låt inte trycket sjunka under 0,5 bar. Säkerhetsventilen öppnas vid 3 bar.

- ▶ Se till att alla avluftningsventiler är helt öppna. Observera att värmepumpen har tre avluftningsventiler.
- ▶ Om avstängningsventilerna till värmekretsen är stängda, öppna dem.
- ▶ Slå på värmepumpen.
- ▶ Starta avluftningsfunktionen (→ Kapitel 8.4).
- ▶ Avluftningsfunktionen aktiverar cirkulationspumpar, växelventil och elpatron i cirka 20 minuter och stängs därefter av.
- ▶ Avluftningsfunktionen kan avbrytas genom att stänga av den, eller genom att gå ur menyn **Funktionskontroll**.



SE UPP:

Skador i värmekretsen på grund av överhettning!

Om värmepumpen är installerad i ett värmesystem med låg värmeeffekt (liten värmekrets), kan värmepumpen överhettas. På så sätt kan skador uppstå i värmekretsen.

- ▶ Gå till menyn **Service > Underhåll > Info insignal**
- ▶ Övervaka temperaturen i värmepumpens primärkrets och se till att värdet **TC1 Framledn. i elpatron** vid radiator 65 °C och vid golvvärme 38 °C inte överskrids. Om temperaturen blir högre, ska avluftningsfunktionen *stängas av* direkt.
- ▶ Lämna servicemenyn och återgå till kundhuvudbilden. Kontrollera larm, för att se till att värmepumpen är driftklar.

6.4 Inställning av värmesystemets drifttryck

Manometerindikering	
1,0-1,3 bar	Minimalt påfyllningstryck. Vid kallt värmesystem måste anläggningen fyllas tills trycket ligger 0,2–0,5 bar över trycket i expansionskärlet.
3 bar	Maximalt påfyllningstryck. Vid detta tryck öppnas säkerhetsventilen.

Tab. 9 Driftövertryck

- ▶ Om inget annan angivits, fyll på till 2 bar.
- ▶ Om trycket inte hålls: Kontrollera värmesystemet och expansionskärlet avseende täthet.

6.5 Minimal rumstemperatur

ANVISNING:

Möjliga problem vid avfrostning eller högre energiförbrukning!

Om rumstemperaturen är låg samtidigt som fläktvarvtalet är lågt kan problem uppstå vid avfrostning och ge lågtryckslarm. För att undvika detta,

ska följande rekommendationer för inställningen av den minimala rumstemperaturen följas.

- ▶ Om luftflödet är inställt på 70 m³/h, ska rumstemperaturen inte ställas in på en temperatur under 18 °C.
- ▶ Om luftflödet är inställt på 70 m³/h ska inga inställningar väljas där rumstemperaturen sjunker under 18 °C vid temperatursänkning under natten eller över semestern.
- ▶ För den lägsta temperaturinställningen för aktuellt luftflöde, se diagram.
- ▶ Informera användaren om den lägsta rumstemperaturen för en ekonomisk drift.

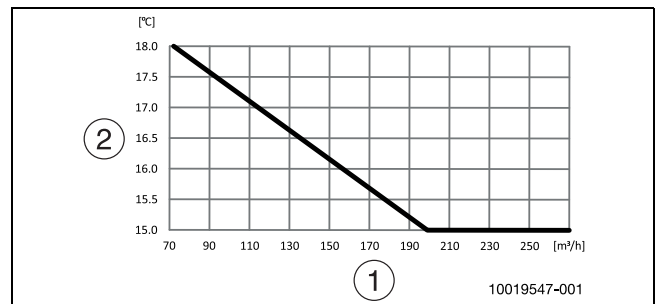


Bild 20 Lägsta insugningslufttemperatur för kompressordrift

- [1] Luftflöde
- [2] Inkommande lufttemperatur (inomhustemperatur)

6.6 Inställning av luftflöde/ventilation

Utförande av ventilationstekniker. För inställning av korrekt luftflöde, se ritningen på ventilationsanläggningen.

Ställ in ventilationsanläggningen enligt beräkningsdata och inställningarna i reglercentralen (se tab. 7.7.1).

6.7 Funktionstest

- ▶ Lufta anläggningen (se kap. 6.3).
- ▶ Kontrollera anläggningens aktiva komponenter med hjälp av funktionskontrollen (→ Kapitel 8.4).
 - Kontrollera att primärkrets-pumpen PC0 fungerar korrekt. För att göra detta, sätt **PC0 Värmebärar pump** till **På**.
 - Ändra primärkrets-pumpens varvtal med variabeln **PC0 Varvtal värmeb.pump** och kontrollera att cirkulations-pumpen reagerar efter detta. Vid högre varvtal blir vibrationerna från cirkulations-pumpen starkare. För att få en bättre känsla för pumpdriften, kan varvtalen 70% och 100% jämföras med varandra.
 - Kontrollera att värmekrets-pumpen PC1 fungerar korrekt. För att göra detta, sätt **PC1 Värmekrets-pump** till **På** och kontrollera att pump-LED lyser grönt (och inte blinkar).
 - Kontrollera att växelventilen fungerar utan problem. Växla **VW1 Växelventil** mellan **Av** (värme) och **På** (varmvatten). Växelventilen bör då ändra sitt läge.
 - Kontrollera att kompressorn fungerar utan problem. För att göra detta, sätt **Kompressor** till **På**. Kontrollera att kompressorn är igång. Om kompressorn är *avstängd* ska den inte (kunna) *slås på* igen direkt. Efter att kompressorn *SLAGITS AV* med funktionen för *Funktionstest* ska man vänta 10 minuter innan man slår på den igen.
 - Kontrollera att elpatronen fungerar utan problem.

**SE UPP:****Överhettning av värmepumpen!**

Gå försiktigt tillväga. Värmekretsens ventiler måste vara öppna. För att undvika att värmepumpen överhettas, säkerställ att temperaturen i primärkretsen ligger under 40 °C.

- ▶ Se till att värdet för **TC3 Kondensortemp.**, **TC1 Framledning** och **TC0 Returtemperatur** ligger under 40 °C. För att kontrollera dessa temperaturer, välj **Info insignal**.
- ▶ För att kyla primärkretsarna, *slå på* båda cirkulationspumparna med maximalt varvtal.

- ▶ Slå på elpatronens första steg, sätt **Tillskott steg 1** till **På**. Kontrollera, med hjälp av ett spänningsmätinstrument, om det finns spänning i kontaktorn K1 (övre kontaktor) på uttagen 2T1, 4T2 och 6T3. Koppla från igen direkt. För att säkerställa att kontaktorn fungerar utan problem, ska uttagen 2T1, 4T2 och 6T3 kontrolleras efter frånkopplingen. Det får inte finnas någon spänning.
- ▶ Slå på elpatronens andra steg, sätt **Tillskott steg 2** till **På**. Kontrollera, med hjälp av ett spänningsmätinstrument, om det finns spänning i kontaktorn K2 (nedre kontaktor) på uttagen 2T1, 4T2 och 6T3. Koppla från igen direkt. För att säkerställa att kontaktorn fungerar utan problem, ska uttagen 2T1, 4T2 och 6T3 kontrolleras efter frånkopplingen. Det får inte finnas någon spänning.
- ▶ Kontrollera att fläkten fungerar utan problem. Ändra fläktvarvtalet i menyn **Service > Inställningar för värmekälla > Värmepump > PL3 Fläktvarvtal** och kontrollera att fläkten reagerar efter detta.
- ▶ Kontrollera att det finns ett värme- eller varmvattenbehov.
- ▶ För att generera ett värmebehov, höj börvärdet för rumstemperaturen. Tryck på värmeikonen på displayen för att göra detta. Observera, att värmepumpdriften inte startar direkt. Vänta minst 10 minuter, för att se till att värmepumpen har börjat värma upp värmesystemet.

-eller-

- ▶ För att generera ett varmvattenbehov, tappa av tillräcklig med varmt vatten, så att tanken kyls ned.
- ▶ Kontrollera att värmepumpen startar och att inget larm aktiveras.

6.8 Systemöverlämning

- ▶ Förklara för användaren hur reglercentralen och tillbehören fungerar och hur de används.
- ▶ Informera användaren om de gjorda inställningarna.

7 Funktion och drift**7.1 Anslutningsprincip**

Denna princip är baserad på en flytande kondensering, samt en integrerad elpatron. Via panelen regleras värmepumpen enligt den inställda värmekurvan. Om värmepumpens värmeeffekt inte är tillräcklig för att värma upp huset, startar tillskottsvärmen automatiskt och producerar den önskade temperaturen i huset tillsammans med värmepumpen. När varmvattentanken värms upp, stängs värmedriften för värmesystemet tillfälligt av med en växelventil. När varmvattentanken är uppvärmd fortsätter värmesystemets värmedrift.

7.2 Motionskörning

Vid somrardrift säkerställer reglercentralen motionskörning av viktiga komponenter som cirkulationspump, växelventil och shuntventiler.

7.3 Radiator i kombination med golvvärme

I kombinerade system, i vilka olika framledningstemperaturer behövs, t.ex. med radiator och golvvärme, måste en shuntventil installeras, som styrs av en värmekretsmodul.

7.4 Styrning med utegivare och rumsgivare

Värmeproduktionen styrs via en utegivare eller en utegivare i kombination med en rumsgivare.

7.5 IPI-100

IPI-100 används för att styra och övervaka värmepumpen via en mobil enhet. Modulen används som gränssnitt mellan värmesystemet och ett nätverk (LAN) och möjliggör SmartGrid-funktionen.



För att kunna använda IPI-100-funktionerna, krävs en internetanslutning och en router med RJ45-uttag. För att styra anläggningen via en mobil enhet krävs appen **Bosch EasyRemote**.

7.6 Endast varmvattendrft

Om värmepumpen har installerats för endast varmvattendrft, måste fram- och returledningar till värmesystemet kopplas ihop. Därefter måste värmepumpen ställas in för den exklusiva varmvattendrften. Inställningen är bara tillgänglig om kodströmbrytaren är inställd på P=2.

- ▶ Välj **Ja** under **Service > Drifttagning**.
- ▶ Kontrollera i denna meny, att värmesystemet är ställd på **Radiator**.

Vid denna inställning arbetar värmepumpen kontinuerligt i somrardrift, dvs. endast varmvattenproduktionen är aktiv.

7.7 Servicemeny

Översikt över servicemenyn → Kapitel 13.

- ▶ Om standardvyn visas, skrolla till höger och välj **Service**.
- ▶ Ange lösenordet som det beskrivs i driftsättningskapitlet → 6.2.
- ▶ Tryck på rubriken för att öppna den valda menyn, aktivera inmatningsfältet för en inställning eller för att bekräfta en ändring.
- ▶ Tryck på **↔** för att gå ur den aktuella menylinjen.
- ▶ I vissa menyer, välj antingen **Bekräfta** eller **Avbryt** när en inställning är ändrad.
- ▶ När alla inställningar är gjorda, tryck på **Spara installerinställningar** innan menyn **Service** lämnas. Då sparas alla ändringar som gjorts under driftsättningen, även inställningar på kundnivå.



Standardvärden är markerade med **fetstil**. För vissa inställningar beror standardvärdena på vilken värmekälla som är ansluten.

7.7.1 Inställningar för värmekälla**Meny: Värmepump**

Gör de specifika inställningarna för värmepumpen i denna meny. Dessa inställningar är bara tillgängliga om systemet är utformat och konfigurerat enligt detta och den enhet som används stöder denna inställning.

Menualternativ	Beskrivning
Flödesdetektering VK	Välj [Ja] för att aktivera den inbyggda flödeskontrollen. Då kommer systemet automatiskt att anpassa värmepumpens uteffekt till antalet öppna radiatorer. Om [Nej] väljs måste 70% av värmesystemet hållas öppet för korrekt funktion av värmepumpen. Vid för lågt flöde går varken kompressor eller tillskott. Värmepumpen återstartar när flödet är tillräckligt och det finns ett värmebehov.
PC0 varvtal	► Välj [Automatisk], reglercentralen kommer då att kontinuerligt justera hastigheten enligt den inställda differensen för värmebäraren. -eller- ► Ställ in en konstant hastighet för värmebärarpumpen PC0. Detta bör endast göras i undantagsfall.
PC0 Temp.delta värme	Ställ in den önskade temperaturdifferensen (delta) för värmebäraren.
PL3 Fläktvarvtal	Ställ in hastigheten på fläkten för att få korrekt luftflöde.
Manuell avfrostning	Välj [Ja] för att aktivera avfrostningen. När förångaren har avfrostats stängs funktionen av automatiskt.
Säkringsstorlek	Välj säkringsstorlek som är tilldelad för värmepumpen ¹⁾ .
Tid motionskörning	Välj tidpunkt för motionskörning.
Använd bara börv. från VK1	Ja: Värmekrets 1 har prioritet och alla ytterligare värmekretsar är begränsade av kraven i värmekrets 1. En eventuell ytterligare värmekrets kommer endast att värmas om värmekrets 1 värms upp. Den maximala framledningstemperaturen för alla värmekretsar är begränsad till värmekretsens 1. [Nej]: Om någon ytterligare värmekrets värms, värms också den oshuntade värmekretsen 1. Värmekrets 1 kommer att få samma framledningstemperatur som den högsta framledningstemperaturen för de extra värmekretsarna.

1) Denna meny visas bara om en effektvakt är installerad.

Tab. 10 Inställningar för värmepumpen

Meny: Tillskott

Gör inställningar för tillskottet i denna meny. Inställningarna är bara tillgängliga om systemet är utformat och konfigurerat i enlighet med detta och den enhet som används stöder denna inställning.

Menyalternativ	Beskrivning
Elektrisk drift	Reduc. 1kW: elpatronens effekt är begränsad till 1 kW.
	Reduc. 2kW: elpatronens effekt är begränsad till 2kW.
	Reduc. 3kW: elpatronens effekt är begränsad till 3kW.
	Reduc. 6kW: elpatronens effekt är begränsad till 6kW.
	Elpatronen drivs i 3 steg upp till maximal effekt.
Max. effekt med kompr.	O...Maximal effekt på installerad elpatron. Vid kompressordrift är elpatronens effekt begränsad till inställt värde.

Menyalternativ	Beskrivning
Max. effekt utan kompr.	O...Maximal effekt på installerad elpatron. Vid drift med elpatron utan kompressor är effekten begränsad till inställt värde.
Max. effekt under VV	O...Maximal effekt på installerad elpatron. Vid varmvattendrift är elpatronens effekt begränsad till inställt värde. Oavsett denna inställning kan inte uteffekten vara större än det värde som anges i Max. effekt utan kompr..
Elpannedrift	Välj [Ja] för att aktivera. Denna inställning används om värmepumpen ska köras utan kylmodul. All värme- och varmvattenproduktion sker endast med tillskottet.
Enbart tillskott	Välj [Ja] för att aktivera. Denna inställning blockerar värmepumpen (kompressorn) så att all värme- och varmvattenproduktion endast sker med tillskottet.
Blockera tillskott ¹⁾	Välj [Ja] för att aktivera. Denna inställning blockerar tillskottet så att all värme- och varmvattenproduktion endast sker med värmepumpen (kompressorn). Tillskottet tillåts starta vid larmdrift.
Hyst. till komp. stopp	Klicka ur [Inte aktiv] för att aktivera. Ställ in hur många grader under kompressorns maximala temperatur som tillskottet ska börja stega ner. Denna funktion ger möjlighet att använda kompressorn så mycket som möjligt. Med funktionen inaktiv stegar tillskottet inte ur, utan används upp till <i>tillskottets</i> maximala temperatur. Kompressorn stängs då av vid <i>kompressorns</i> maximala temperatur.

1) Denna funktion ska endast användas i nödfall vid fel på tillskottet. Kompressorn klarar inte värme- och varmvattenproduktion helt på egen hand.

Tab. 11 Inställningar för tillskottet



Om funktionen **Hyst. till komp. stopp** inte aktiverats och värmepumpen är i värmedrift, kan säkerhetstermostaten lösa ut om flödet i värmekretsen går under 1,5 l/minut.

7.8 Systeminställningar

7.8.1 Meny: Värme

Menyalternativ	Beskrivning
Värmekurva VK1	Justera bas- och ändpunkt för värmekurvan enligt husets behov. Det är också möjligt att böja värmekurvan i en enskild punkt. Ändpunkten är den framledningstemperatur som nås vid lägsta utomhustemperatur och påverkar därför lutningen på värmekurvan.
VK1 Rumstemperatur	Ställ in den önskade rumstemperaturen för den valda värmekretsen.
Rumsgivarpåverkan VK1	0 ... 10: Denna faktor bestämmer hur mycket den uppmätta rumstemperaturen får påverka framledningstemperaturen genom att parallellförskjuta värmekurvan. Ju högre värde som ställs in, desto mer viktas avvikelserna och påverkan blir större.
Värmekurva VK2	Justera bas- och ändpunkt för värmekurvan enligt husets behov. Det är också möjligt att böja värmekurvan i en enskild punkt. Ändpunkten är den framledningstemperatur som nås vid lägsta utomhustemperatur och påverkar därför lutningen på värmekurvan.

Menyalternativ	Beskrivning
VK2 Rumstemperatur	Ställ in den önskade rumstemperaturen för den valda värmekretsen.
Rumsgivarpåverkan VK2	0 ... 10: Denna faktor bestämmer hur mycket den uppmätta rumstemperaturen får påverka framledningstemperaturen genom att parallellförskjuta värmekurvan ¹⁾ (endast tillgänglig om en rumsenhet har installerats). Ju högre värde som ställs in, desto mer viktas avvikelserna och påverkan blir större.
VK2 Gångtid shunt	0 ... 20 ... 1200 s: gångtid för shuntventil.
Utetemperaturdämpning	[Ingen]: den uppmätta utomhustemperaturen är ojusterad. Lätt Medel Tung: den inställda byggnadstypen påverkar den uppmätta utomhustemperaturen. Utomhustemperaturen justeras (→ avsnitt).
Kopplingsdiff. Värme	50...600... 1500 K x min: ställ in fördröjningen för att aktivera värmedriften. Fördröjningen är beroende av tid och avvikelse från aktuell utomhustemperatur.
Växla VK-VV	[Ja]: Om det finns ett samtidigt behov av värme- och varmvattendrift, kommer systemet att växla mellan värmedrift och varmvattendrift baserat på inställd drifttid. Nej: Varmvattendrift har högre prioritet och avbryter värmedriften, om nödvändigt.
Max. tid VV	0...30...120 min: Drifttid för varmvattendrift.
Max. tid värme	5...50...120 min: Drifttid för värmedrift.

1) Meny visas endast om en rumsenhet har installerats

Tab. 12 Inställningar för värmekurva

Byggnadstyp

Om dämpning är aktiverad, dämpas svängningarna i utomhustemperaturen enligt byggnadstypen. Genom att dämpa utomhustemperaturen, tas byggnadsmassans termiska tröghet med i regleringen.

Menyalternativ	Beskrivning
Lätt (låg lagringskapacitet)	Typ T.ex. prefabricerad bygg, - balk- och kolonnkonstruktion, träkonstruktion Effekt • Liten dämpning av utomhustemperaturen • Snabb ökning av framledningstemperaturen
Medel (medium lagringskapacitet)	Typ T.ex. hus av ihåliga block (standardinställning) Effekt • Medium dämpning av utomhustemperaturen • Medium ökning av framledningstemperaturen
Tung (hög lagringskapacitet)	Typ T.ex. tegelstenschus Effekt • Stor dämpning av utomhustemperaturen • Långsam ökning av framledningstemperaturen

Tab. 13 Inställningar av byggnadstyp

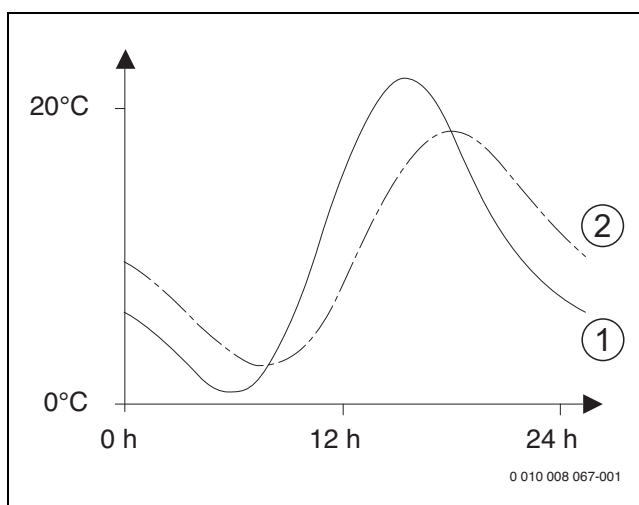


Bild 21 Exempel på justerad utomhustemperatur:

- [1] Aktuell utomhustemperatur
- [2] Dämpad utomhustemperatur

7.8.2 Meny: Varmvatten

Utför varmvattenspets regelbundet för att ta död på patogener (t.ex. legionella). I större varmvattensystem kan det finnas legala krav på varmvattenspets.

Menualternativ	Beskrivning
Temperatur för ECO+ (Lägsta varmvattentemperaturdrift som ger lägsta energikonsumtion)	[Start] 30... 45 °C: start (lägsta) temperatur för varmvattentemperaturen i Eco läge (standardtemperatur beror på installerad värmekälla). [Stopp] 48... 65 °C: stopp (högsta) temperatur för varmvattentemperaturen i Eco läge (standardtemperatur beror på installerad värmekälla).
Temperatur för Normal (Medium varmvattentemperaturdrift som ger medium energikonsumtion)	[Start] 40... 52 °C: start (lägsta) temperatur för varmvattentemperaturen i normalläge (standardtemperatur beror på installerad värmekälla). [Stopp] 48... 65 °C: stopp (högsta) temperatur för varmvattentemperaturen i normalläge (standardtemperatur beror på installerad värmekälla).
Temperatur för Komfort (Högsta varmvattentemperaturdrift som ger högst energikonsumtion)	[Start] 40... 57 °C: start (lägsta) temperatur för varmvattentemperaturen i komfortläge (standardtemperatur beror på installerad värmekälla). [Stopp] 48... 65 °C: stopp (högsta) temperatur för varmvattentemperaturen i komfortläge (standardtemperatur beror på installerad värmekälla).
Startfördröjning VV ECO+	4... 36 h: startfördröjning för varmvattendrift i Eco läge.
Startfördröjning VV Normal	4... 36 h: startfördröjning för varmvattendrift i normalläge.
Startfördröjning VV Komf.	4... 36 h: startfördröjning för varmvattendrift i komfortläge.
Temperatur extra-VV	50 ... 65 ... 70 °C: uppvärmningstemperatur för extra varmvatten.
Drifttid extra-VV	1... 2... 48 h: varmhållningstid för extra varmvatten.

Menualternativ	Beskrivning
Termisk desinfektion	[Automatisk]: varmvattenspets startar automatiskt på den inställda tiden. Välj [På] för att aktivera. [Dagligen/veckodag]: välj intervall för varmvattenspets. Dagligen: varmvattenspets utförs dagligen. [måndag ... söndag]: veckodag för varmvattenspets. [Starttid] 00:00 ... 06:00 ... 23:45: tid på dygnet för start av varmvattenspets. [Varmhållningstid] 0... 1.5 ...6 h: ställ in varaktigheten för varmvattenspetsen. Varmvattentemperaturen hålls på spetstemperaturen under denna period. [Max. tid] 2 ...4 h: ställ in hur länge värmepumpen ska försöka uppnå varmvattenspetstemperaturen.
Växla VK-VV	[Ja]: Systemet kommer att växla mellan varmvattendrift och värmedrift då det finns ett samtidigt behov av värme och varmvatten, baserat på de tidsintervall som ställts in. Nej: Varmvattendrift har prioritet och avbryter värmedriften vid ett samtidigt behov.
Max. tid VV	30... 45 ...120 min: Tid för varmvattenuppvärmning.
Max. tid värme	20... 35 ...120 min: Tid föruppvärmning.

Tab. 14 Inställningar för varmvatten

8 Underhåll



SE UPP:

Anvisning:

Deformeras vid värme! Värmepumpens isolering (EPP) deformeras vid höga temperaturer.

- Skydda isoleringen med en skyddskåpa eller en fuktig trasa vid lödarbeten i värmepumpen.

- Använd endast originalreservdelar.
- Beställ reservdelar med hjälp av reservdelslistan.
- Vid byte av vattenkretskomponenter ska gamla tätningar och o-ringar tas bort och bytas mot nya.

Vid underhåll ska följande steg genomföras.

Visa förestående larm

- Kontrollera larmloggen.

Funktionskontroll

- Slå på och avlufta anläggningen (se kap. → 6.3).
- Genomför funktionskontroll (→ se kap. 8.4).

8.1 Meny: Värmepump snabböversikt

En grafisk översikt över värmepumpen visas i denna meny.

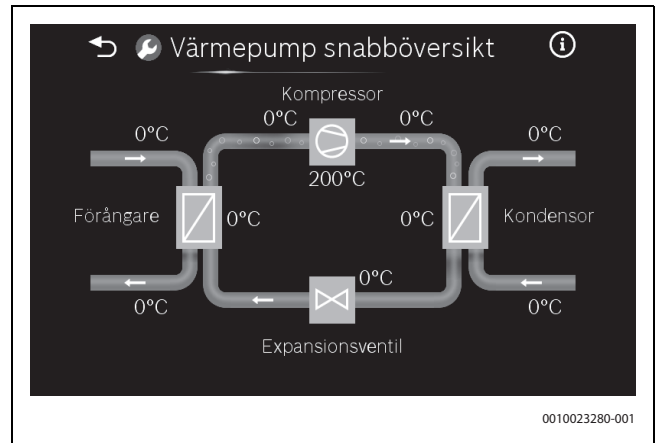


Bild 22 Värmepump snabböversikt

8.2 Avstängning

enheten är normalt påslagen. Systemet ska bara stängas av för exempelvis underhåll.



Standby betyder att systemet är helt avstängt och inga säkerhetsfunktioner, som frostskydd, är aktiva.

- För att tillfälligt stänga av systemet:
 - Välj **Ja** i menyn **Inställningar > Stäng av värmepump**
- För att slå på systemet:
 - Tryck på displayen.
 - Välj **Ja**.
- För att stänga av systemet permanent: Koppla från spänningen från hela systemet och alla BUS noder.



Efter en längre tids strömavbrott eller driftsuppehåll, måste datum och tid återställas. Alla andra inställningar bevaras permanent.

8.3 Meny: Snabbåterstart

Välj **Ja** för att genomföra en snabbåterstart av kompressorn. Vid strömavbrott eller kompressorstopp är återstart fördröjd med 9 minuter (tryckutjämningsstid).

8.4 Meny: funktionskontroll

Denna meny kan användas för att testa aktiva värmesystemskomponenter individuellt. Om funktionen **Aktivera manuell drift** är inställd på **Ja** i den här menyn, avbryts normal drift i hela systemet. Alla inställningar sparas. Inställningarna i den här menyn är bara tillfälliga och återgår till de sparade inställningarna så snart **Aktivera manuell drift** ställs in på **Nej** eller menyn **Funktionskontroll** stängs. De funktioner och inställningsalternativ som kan göras beror på systemet.

Ett funktionstest utförs genom att ställa in parametrarna för de listade komponenterna. Du kan kontrollera om kompressorn, shuntventilen, cirkulationspumpen eller växelventilen svarar på lämpligt sätt genom att inspektera beteendet på motsvarande komponent.

Menyalternativ	Beskrivning
Start avluftningsfunktion	Denna funktion används för att ventiler ut luft ur värmepumpen genom att aktivera eltillskottet, växelventilen och cirkulationspumpen i en sekvens som underlättar urluftningen.
Kompressor	Kompressorn startas eller stoppas.

Menyalternativ	Beskrivning
PC0 Värmebäarpump	Värmebäarpumpen startas eller stoppas.
PC0 Varvtal värmeb.pump	Genom att justera procenten, ändras hastigheten på cirkulationspumpen. 100% = maximal hastighet.
PC1 Värme-kretspump	Cirkulationspumpen för värmekrets 1 startas eller stoppas.
VK2 Pumpvarvtal	Cirkulationspumpen för värmekrets 2 startas eller stoppas.
VK2 Shuntventil	Shunten för värmekrets 2 kan stoppas i sin aktuella position, öppnas eller stängas.
VW1 Växelventil	Vid [Av] är växelventilen inställd mot värme, välj [På] för att ställa in den mot varmvatten.
Tillskott steg 1	Välj [På] för att aktivera första steget på elpatronen.
Tillskott steg 2	Välj [På] för att aktivera andra steget på elpatronen.
PL3 Fläkt	Välj [På] för att aktivera fläkten.
VV-cirkulations-pump	Cirkulationspumpen för varmvatten startas eller stoppas, om den har installerats.

Tab. 15 Funktionstest

8.5 Meny: Info insignal

Värmesystemtemperaturer och andra ingångar visas i denna meny. Till exempel visas framledningstemperaturen eller den aktuella varmvattentemperaturen.

Aktuell status för externa ingångar visas också.

8.6 Meny: Info utgångar

Aktuella utgångar från reglercentralen visas i den här menyn. Till exempel visas aktuell och begärd hastighet för kompressorn, ventilpositioner och status för tillskottet.

8.7 Meny: Info fördröjningstimer

Aktuell status för de olika fördröjningarna visas i den här menyn. Till exempel fördröjningen för kompressorstart, tillskottsforöjning och fördröjning för sommar/vinter växling.

8.8 Meny: Larm

Aktuella larm och larmhistoriken visas i den här menyn.

Menyalternativ	Beskrivning
Aktiva larm anläggningen	Alla aktuella larm i systemet visas här.
Larmhistorik anläggningen	De senaste larmen för hela systemet visas här i kronologisk ordning. Larmhistoriken kan raderas i återställningsmenyn (→ Kapitel, 8.10).
Larmhistorik värmepump	De senaste larmen för värmepumpen för värmepumpen visas här i kronologisk ordning. För varje larm som lagrats, finns en ögonblicksbild tillgänglig med aktuella data vid tidpunkten då larmet uppstod. Tryck på [Detaljer] för att visa ögonblicksbilden. Larmhistoriken kan raderas i återställningsmenyn (→ Kapitel, 8.10).

Tab. 16 Larmmeny

8.9 Meny: Mjukvaruversion

Mjukvaruversionen för reglercentralen och alla anslutna BUS-noder i systemet visas i den här menyn.

8.10 Meny: Återställning

I den här menyn kan larm och statistik raderas, samt återställning till driftsättnings- eller fabriksinställning göras.

Menyalternativ	Beskrivning
Återställ aktiva larm	Genom att välja [Ja] i undermenyn raderas alla aktiva larm. Om det finns ett fel matas det omedelbart in igen.
Återställ larmhistorik	Genom att välja [Ja] i undermenyn raderas hela listan av värmepumpslarm som har uppstått. Om det finns ett fel matas det omedelbart in igen.
Återställ statistik	Genom att välja [Ja] i undermenyn återställs all statistik till noll.
Återställ drifttagsinställningar	Genom att välja [Ja] i undermenyn återställs alla inställningar till de som sparades av installatören vid driftsättningen.
Återställ till fabriksinställningar	Genom att välja [Ja] i undermenyn återställs alla inställningar till fabriksinställningarna. Efter denna återställning måste driftsättningen göras om.

Tab. 17 Återställningsmeny

8.11 Tel. installatör

I denna meny kan ett telefonnummer anges, som visas på kundnivå vid larm och varningar.

8.12 Spara installatörinställningar

Välj Spara installatörinställningar för att bekräfta och spara alla inställningar som gjorts i service och huvudmeny under driftsättningen, när den är slutförd. Efter första driftsättning bör inställningarna sparas varje gång en ändring gjorts.

8.13 Överhettningsskydd

Överhettningsskyddet löser ut, om elpatronens temperatur överskrider 95 °C.

- ▶ Kontrollera anläggningens tryck.
- ▶ Kontrollera värme- och varmvatteninställningar.
- ▶ Återställ överhettningsskyddet. Gör detta genom att trycka in knappen på ellådans undersida.

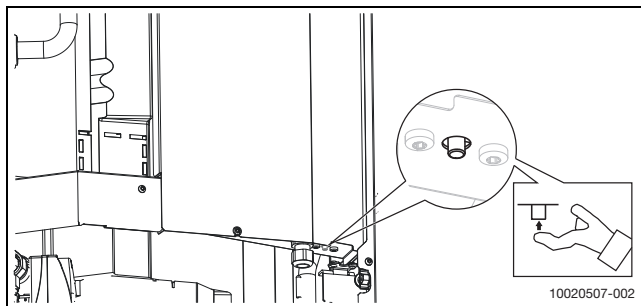


Bild 23 Termostatknappens placering på ellådans undersida.



FARA:

Allvarliga maskinskador på grund av överhettning!

Se till att termostatgivaren är helt införd i korrekt dykrör (bild 24→[1]).

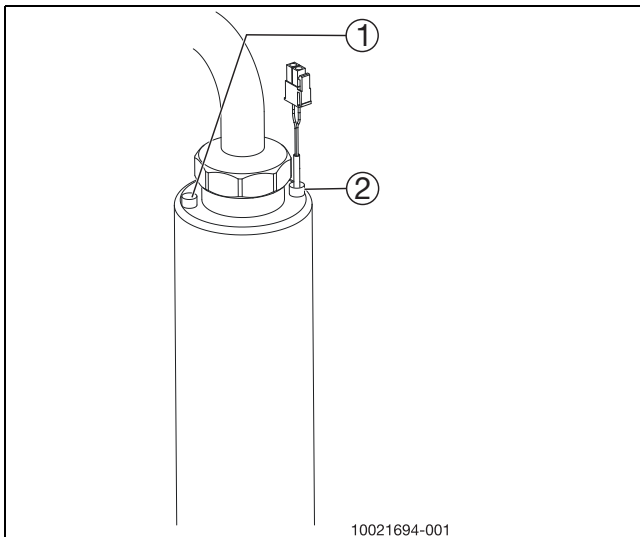


Bild 24 Dykrör för givare

- [1] Dykrör för överhettningsskyddets bulb
- [2] Dykrör för givare, TC1

8.14 Partikelfilter

Filtret hindrar att partiklar och smuts kommer in i värmepumpen. Med tiden kan filtret bli igensatt och måste rengöras.



För att rengöra filtren behöver anläggningen inte tömmas. Filtret och avstängningsventilen bildar en enhet. Partikelfiltret sitter i returledningen till värmepumpen.

Rengöring av sil

- ▶ Stäng ventilen (1).
- ▶ Skruva av locket (2) (manuellt).
- ▶ Plocka ut silen och rengör den under rinnande vatten eller med tryckluft.
- ▶ Sätt tillbaka silen. Silen har skenor som passar in i ursparningarna i ventilen och förhindrar en felaktig installation.

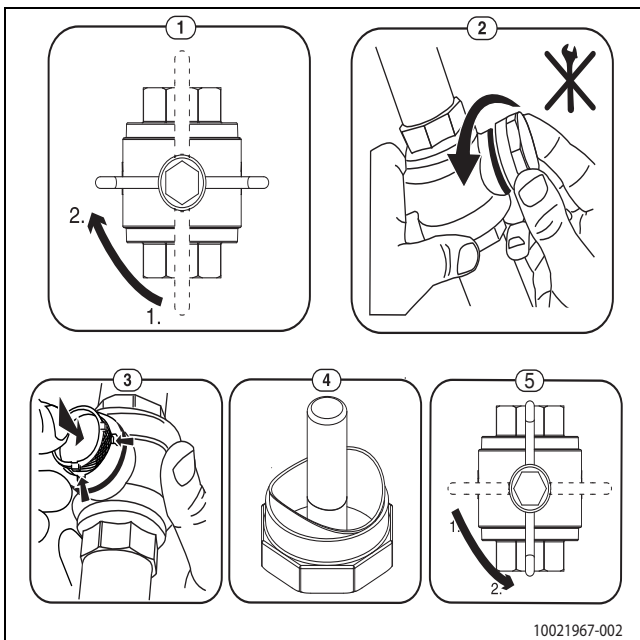


Bild 25 Rengöring av sil

- ▶ Kontrollera magnetitindikator (4).
- ▶ Skruva fast locket (för hand).
- ▶ Öppna ventilen (5).

Kontrollera magnetitindikator

Efter installation och drifttagning bör magnetitindikatorn kontrolleras med tätare intervall. Om många magnetiska partiklar sitter fast på magnetstaven i partikelfiltret och larm ofta utlöser på grund av bristfälligt flöde, (t.ex. lågt eller bristfälligt flöde, hög värmeeffekt eller HP-larm), ska ett magnetfilter (se tillbehörslista) installeras. Ett filter förlänger livslängden både för värmepumpskomponenterna och övriga delar i värmesystemet.

8.15 Fläktunderhåll



Trots att värmepumpen är utrustad med ett luftfilter, kan efter flera år mycket små dammpartiklar samlas på fläktrotorns blad, och detta kan försämra effekten. Det rekommenderas att de kontrolleras var 5:e till 6:e år och rengörs vid behov.

- ▶ Ta bort övre och mellersta frontplåten, se bild 6 och 7.

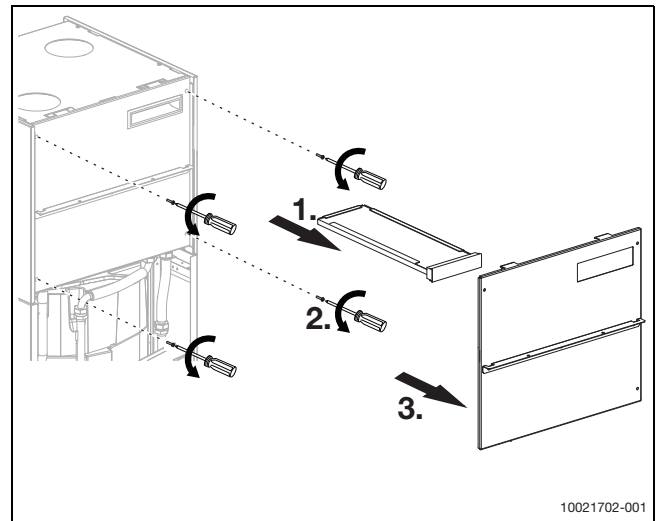


Bild 26

1. Demontera filtret
2. Ta bort de 4 skruvarna
3. Ta bort kylkretsmodulens frontplåt

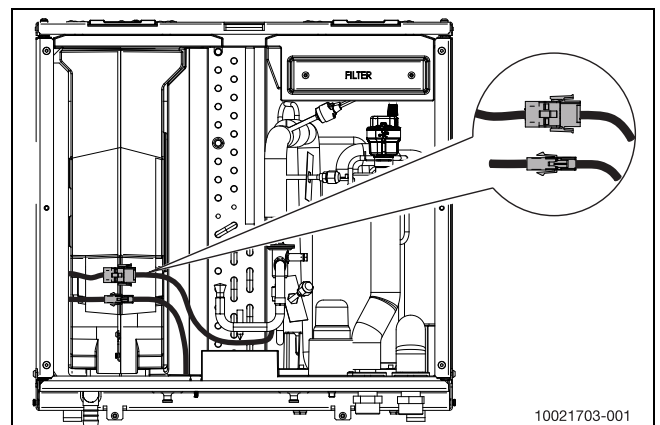


Bild 27

- ▶ Lossa elanslutningarna (2 anslutningar)

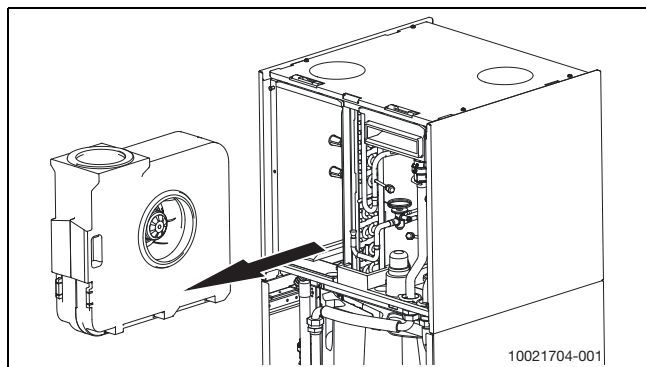


Bild 28

- Dra ut fläkthuset

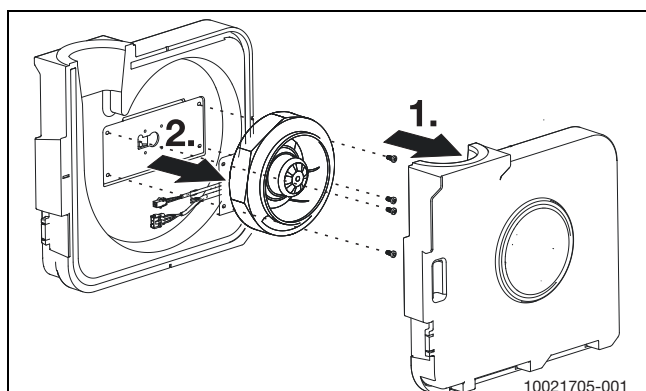


Bild 29

1. Ta av kåpan åt höger
2. Ta ut fläkt med fläkthållare ur vänstra delen av fläkthuset (4 skruvar)

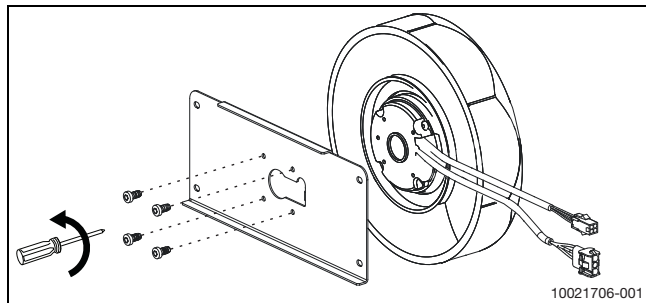


Bild 30

- Montera ur fläkten från fläkthuset (4 skruvar)

8.16 Information om köldmedium



För tillvägagångssätt vid serviceingrepp i kylkretsmodulen (utöver normalt underhåll) se separat servicehandbok.

Denna enhet **innehåller fluorerade växthusgaser** som köldmedium. Den är täthetstestad. Uppgifterna om köldmediet enligt EU-förordningen Nr. 517/2014 för fluorerade växthusgaser finns i enhetens bruksanvisning.



Anvisning för installatören: Om torkfiltret är installerat, använd den totala volym som anges på värmepumpens typskylt.

9 Ta ur drift

9.1 Töm varmvattenberedaren

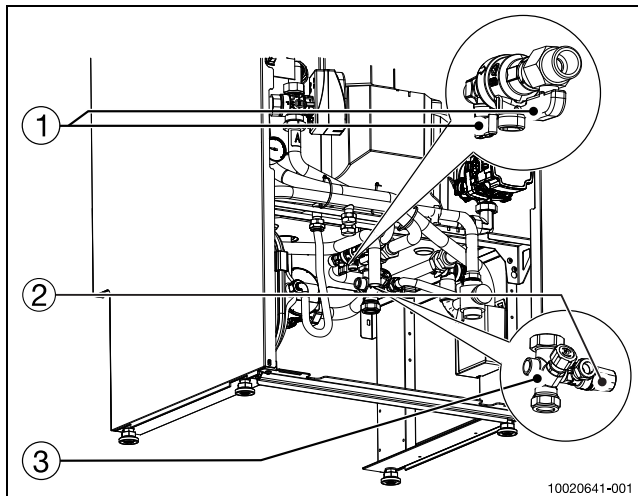


Bild 31 Töm varmvattenberedaren

- [1] Påfyllningskran värmesystem
- [2] Säkerhetsventil varmvatten
- [3] Avstängningsventil för kallvatteninlopp

- Gör anläggningen strömlös.
- Stäng av kallvatteninloppet (→ [3]). Installatören måste stänga avstängningsventilen för kallvatteninloppet, så att inget vatten rinner ut i tanken.
- Se till att värmesystemets påfyllningskran är stängd. Påfyllningskranen måste vara stängd, så att inget vatten flödar i och fyller värmesystemet.
- Öppna närmaste varmvattenkran och låt den vara öppen, tills inget mer vatten rinner ut. Eftersom varmvattenanslutningen finns upptill på tanken, töms endast det övre tankområdet.
- Öppna säkerhetsventilen (→ [2]). Det återstående vattnet rinner ut ur tanken.
- Stäng säkerhets- (→ [2]) och varmvattenventilen.

10 Miljöskydd och avfallshantering

Miljöskydd är en grundpelare för Bosch-gruppen.

Produktkvalitet, lönsamhet och miljöskydd är tre mål som alla är lika viktiga för oss. Regler och föreskrifter som gäller miljöskydd följs strikt.

För att skydda vår natur använder vi, med hänsyn till lönsamhet, bästa möjliga teknik och material.

Förpackning

När det gäller förpackning är vi delaktiga i de landsspecifika sorterings-system som garanterar optimal återvinning.

Alla förpackningsmaterial som används är miljövänliga och återvinningsbara.

Uttjänt utrustning

Uttjänt utrustning innehåller material som kan återanvändas.


Det är lätt att separera komponentgrupperna. Alla plaster har markerats.

På så sätt kan de olika komponentgrupperna sorteras och lämnas till återvinning eller avfallshantering.

Avfall som utgörs av eller innehåller elektrisk och elektronisk utrustning



Förbrukad elektrisk och elektronisk utrustning måste samlas in separat för miljövänlig återvinning i enlighet med EU-direktivet om avfall som utgörs av eller innehåller elektrisk och elektronisk utrustning.

 Förbrukad elektrisk och elektronisk utrustning ska bortskaffas genom respektive lands system för återlämnande och insamling.

Batterier får inte kastas i hushållsavfall. Förbrukade batterier måste lämnas på kommunala insamlingsplatser.

11 Teknisk information

11.1 Tekniska data

	Enhet	CS3800i EW 9	CS3800i EW 13	CS3800i EW 13	CS3800i EW 9
Elanslutning					
Spänningsmatning	V	400 ¹⁾	400 ¹⁾	400 ¹⁾	230 ²⁾
Rekommenderad säkringsstorlek	A	10/16/16	25	20	10
Eltillskott	kW	3/6/9	4,5/9/13,5	3/9/12 ³⁾	1
Maximal tillförd effekt	kW	9,6	14,1	12,6	1,6
Fläktmotorns maximala effektförbrukning	W	10-85			
Värmesystem					
Nominell avgiven värmeeffekt ⁴⁾	kW	1,60			
COP ³⁾		4,44			
Ingångseffekt	kW	0,35-0,55			
Minimalt arbetstryck	MPa (bar)	0,1 (1)			
Maximalt tillåtet drifttryck	MPa (bar)	0,3 (3)			
Expansionskärl	l	7			
Minsta volymflöde	l/s	0,11			
Nominellt volymflöde	l/s	0,17			
Max. framledningstemperatur	°C	65 ⁵⁾ / 75 ⁶⁾			
Ljud					
Ljudtrycksnivå (vid 1m avstånd)	dB(A)	34			
Bulleremission (ljudeffekt) ⁷⁾	dB(A)	48			
Allmänt					
Volym varmvattenberedare	l	186			
Varmvattenskapacitet ⁸⁾	l	258			
Frånluftsflöde min./max.	l/s	20/70			
Ventilationsanslutningar	mm	Ø 125			
Rörledning	mm	Ø 22			
Avloppsvattenanslutningar	mm	Ø 32			
Överhettningsskydd elpatron	°C	95			
Maximalt tillåtet tryck inkommande vatten	MPa (bar)	0,9 (9)			
Kompressor		Rotationskompressor			
Köldmedium R134a utan filter / med filter	kg	0,44 / 0,53			
CO ₂ (e) R134a utan filter / med filter	ton	0,629 / 0,758			
IP klass		IPX1			
Produktdimensioner	mm	600 x 600 x 2065			
Vikt	kg	199			
Installationshöjd		Upp till 2000 m över havsnivån			
Rördimensioner					
Stigar-/returledning (släta rör)		mm Ø 22			
Kall- och varmvatten (släta rör)		mm Ø 22			
Läckvattenanslutning		mm Ø 22			

1) 3N~ AC 50 Hz

2) 1N~ AC 50 Hz

3) → Bild 17

4) Vid 70 l/s och A20/W35 enligt EN14511

5) Med kompressor

6) Med elpatron

7) Enligt EN 12102 (A20/W55)

8) Enligt EN16147

Tab. 18

Tankvolym och värmesystemets volymflöde

Det nominella flödet i värmesystemet måste säkerställas. Om detta inte är möjligt, ska minimiflödet garanteras:

- Se till att minst två 500 W radiatorer eller en 15 m² golvvärmekrets finns i ett system.

11.2 Systemprincipskiss

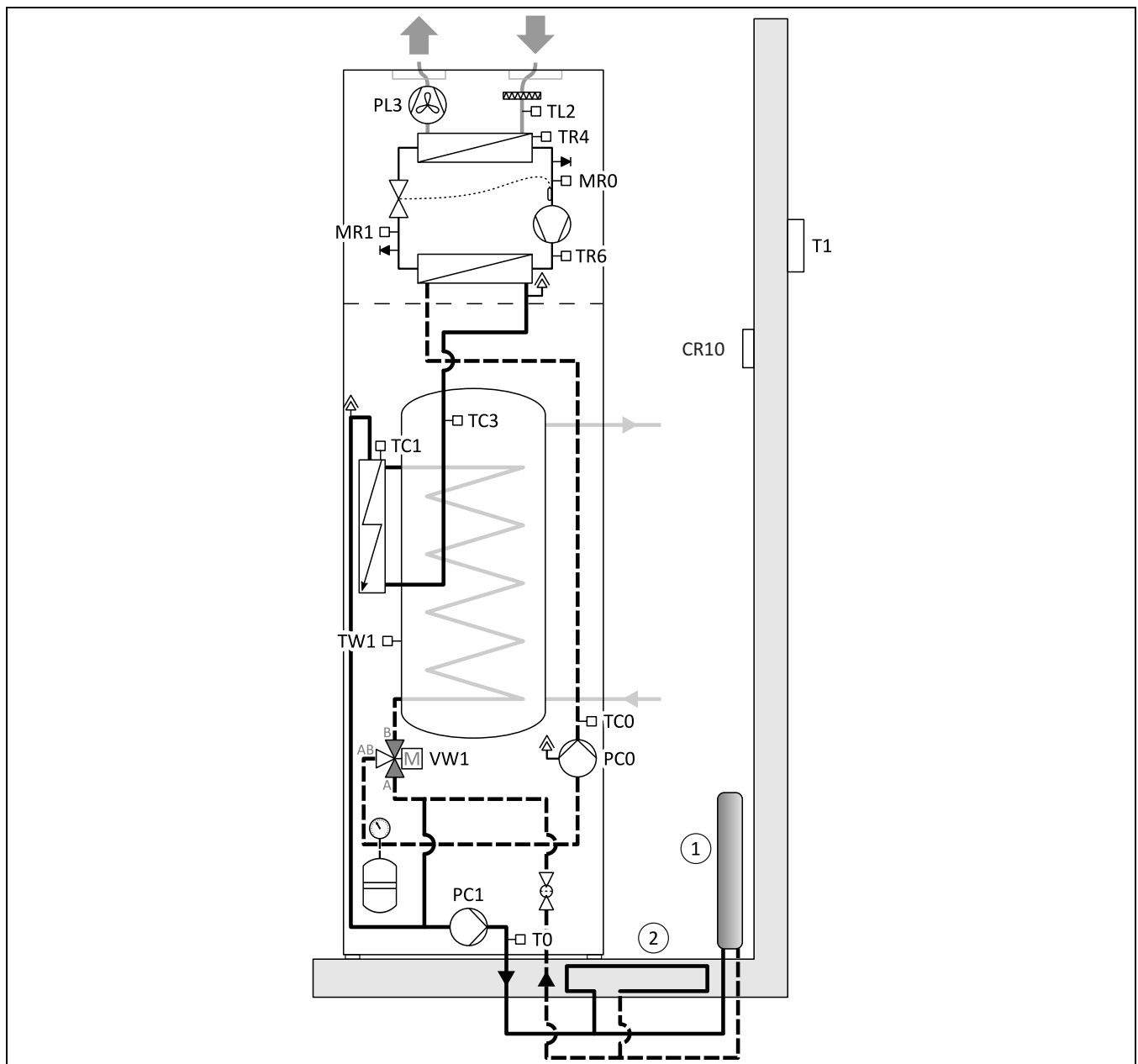


Bild 32 Systemprincipskiss

- [1] Radiatorer
- [2] Golvvärme
- [MR0] Lågtrycksvakt
- [MR1] Högtrycksvakt
- [PC0] Cirkulationspump för primärkrets
- [PC1] Cirkulationspump för värmekrets
- [PL3] Fläkt
- [CR10] Rumsgivare
- [T0] Temperaturgivare framledning
- [T1] Temperaturgivare utomhus
- [TC0] Temperaturgivare värmebärare retur
- [TC1] Temperaturgivare framledning elpatron
- [TC3] Temperaturgivare kondensator ut
- [TL2] Temperaturgivare frånluft
- [TR4] Temperaturgivare vätskeledning
- [TR6] Temperaturgivare hetgas
- [TW1] Temperaturgivare varmvatten
- [VW1] Växelventil

11.3 Pumpdiagram PC1

 **Drift med variabelt differenstryck**

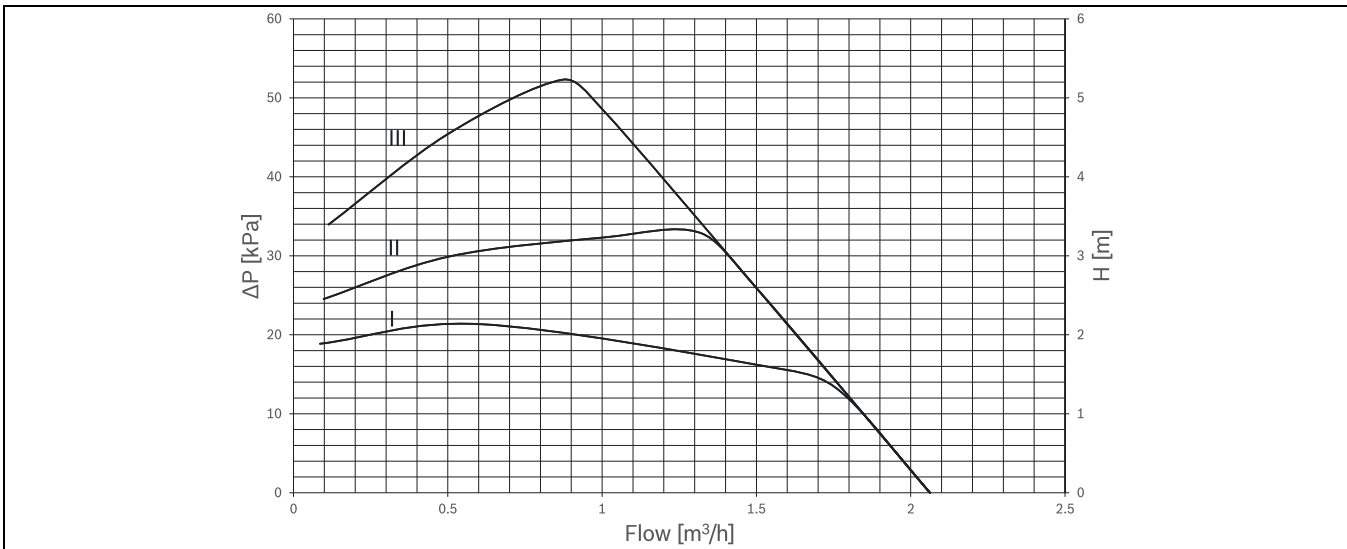


Bild 33 Flödesschema – värmepump

 **Drift med konstant differenstryck**

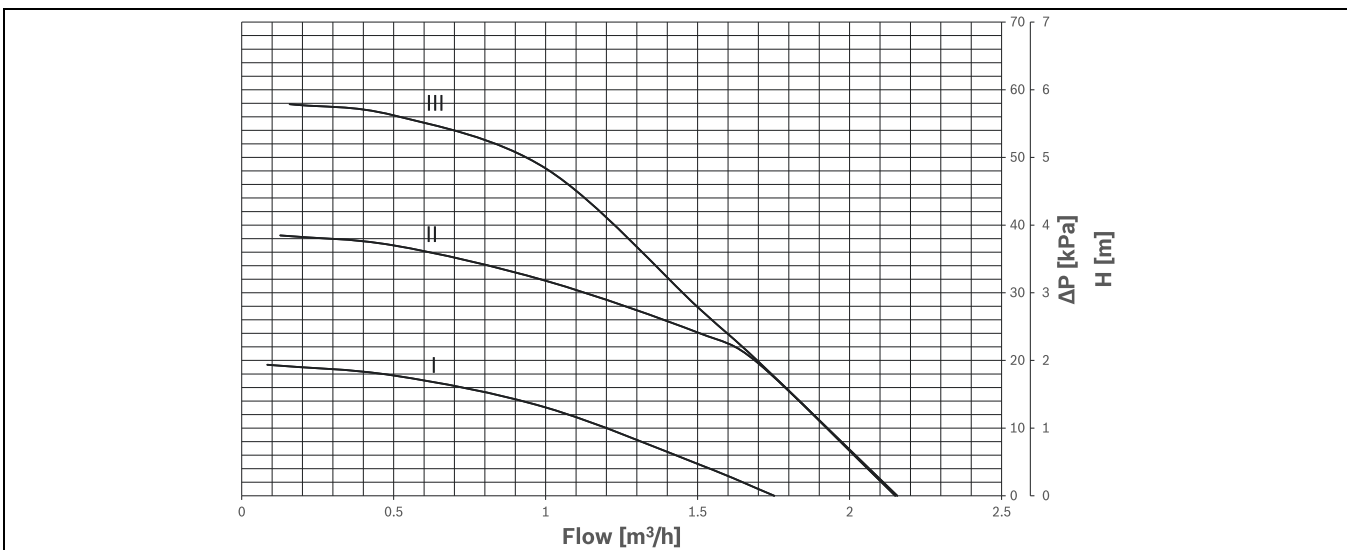


Bild 34 Flödesschema – värmepump

 **Drift med konstant varvtal**

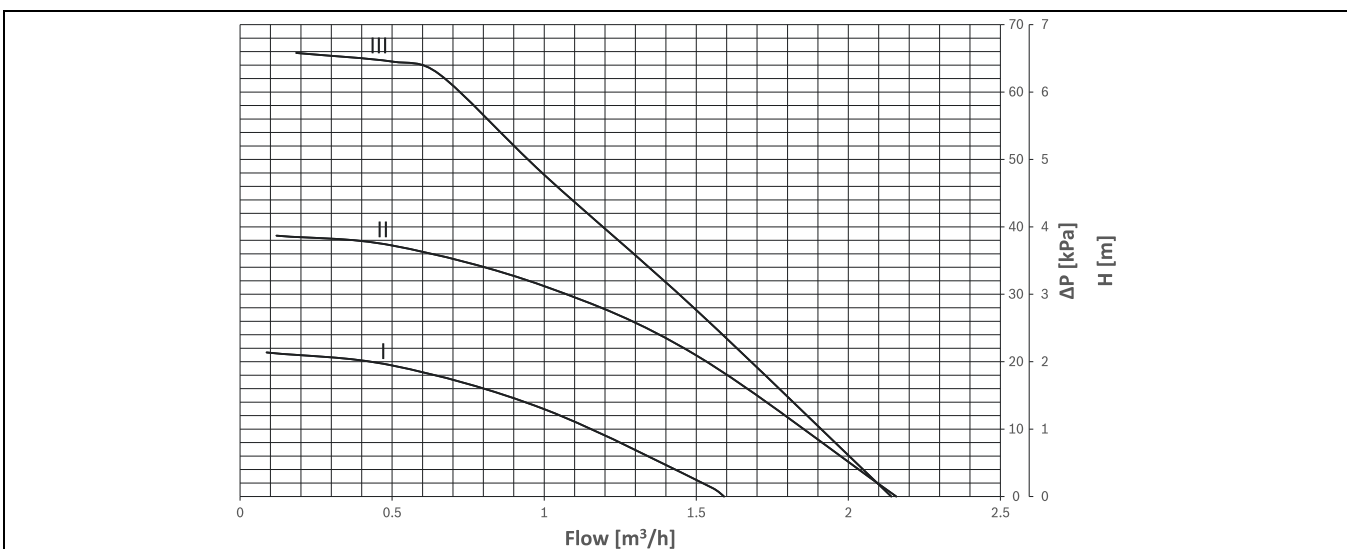


Bild 35 Flödesschema – värmepump

11.4 Ventilationskurvor

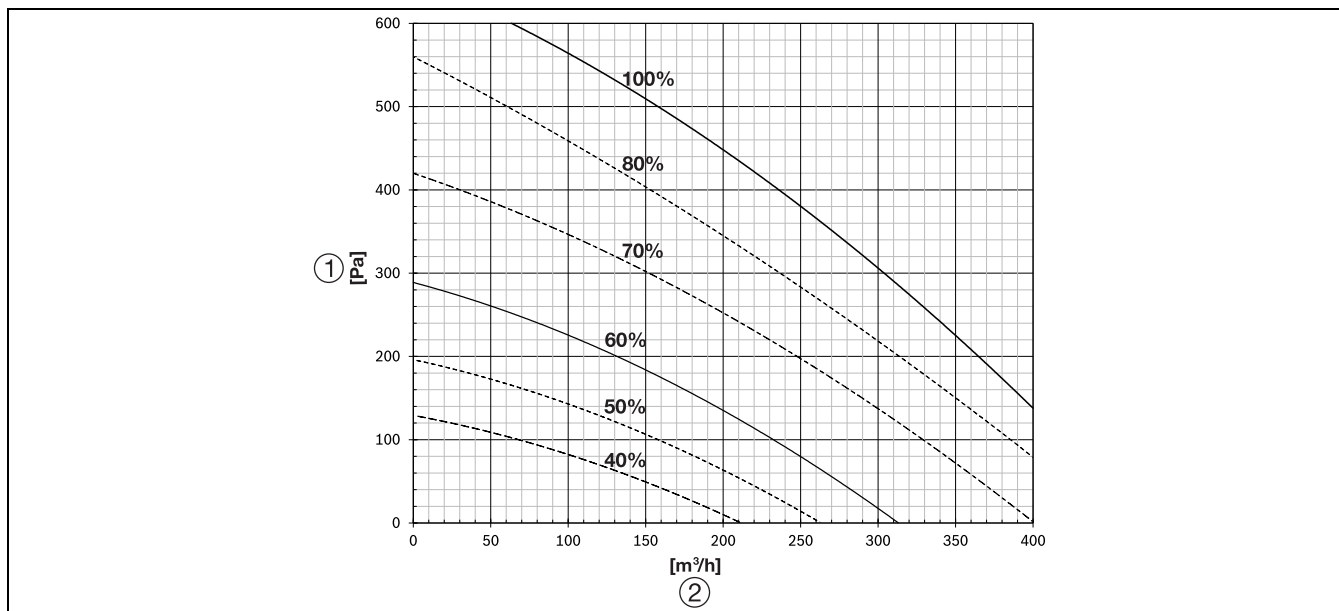


Bild 36 Diagram – tryck/luftflöde

- [1] Tryck (Pa)
- [2] Luftflöde (m³/h)



Tryckfallet i diagrammet avser det externa tryckfall som orsakas av det anslutna ventilationssystemet.

11.5 Systemlösningar



Värmepumpen får endast installeras enligt gällande systemlösningar från tillverkaren. Andra systemlösningar är inte tillåtna. Tillverkaren ansvarar inte för skador och problem som uppstår på grund av en icke godkänd installation.

Kommentarer till systemlösningar

Allmänt	
Installationsmodul	Installationsmodul monterad i värmepumpen
ProControl 800	Reglercentralen
T1	Temperaturgivare utomhus
T0	Temperaturgivare famledning

Tab. 19 Allmänt

Z1	värmekrets utan shuntventil
T0	Temperaturgivare framledning

Tab. 20 Z1

Z2/Z3	Värmekrets med shuntventil (tillbehör)
MM100	Shuntmodul (reglercentral för krets)

Tab. 21 Z2/Z3

11.6 Backventil och bypass i värmekrets 2

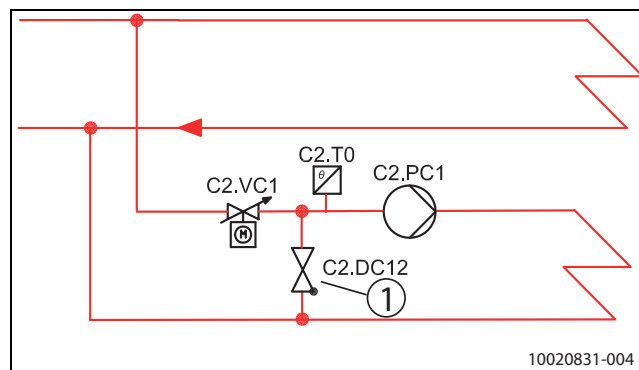
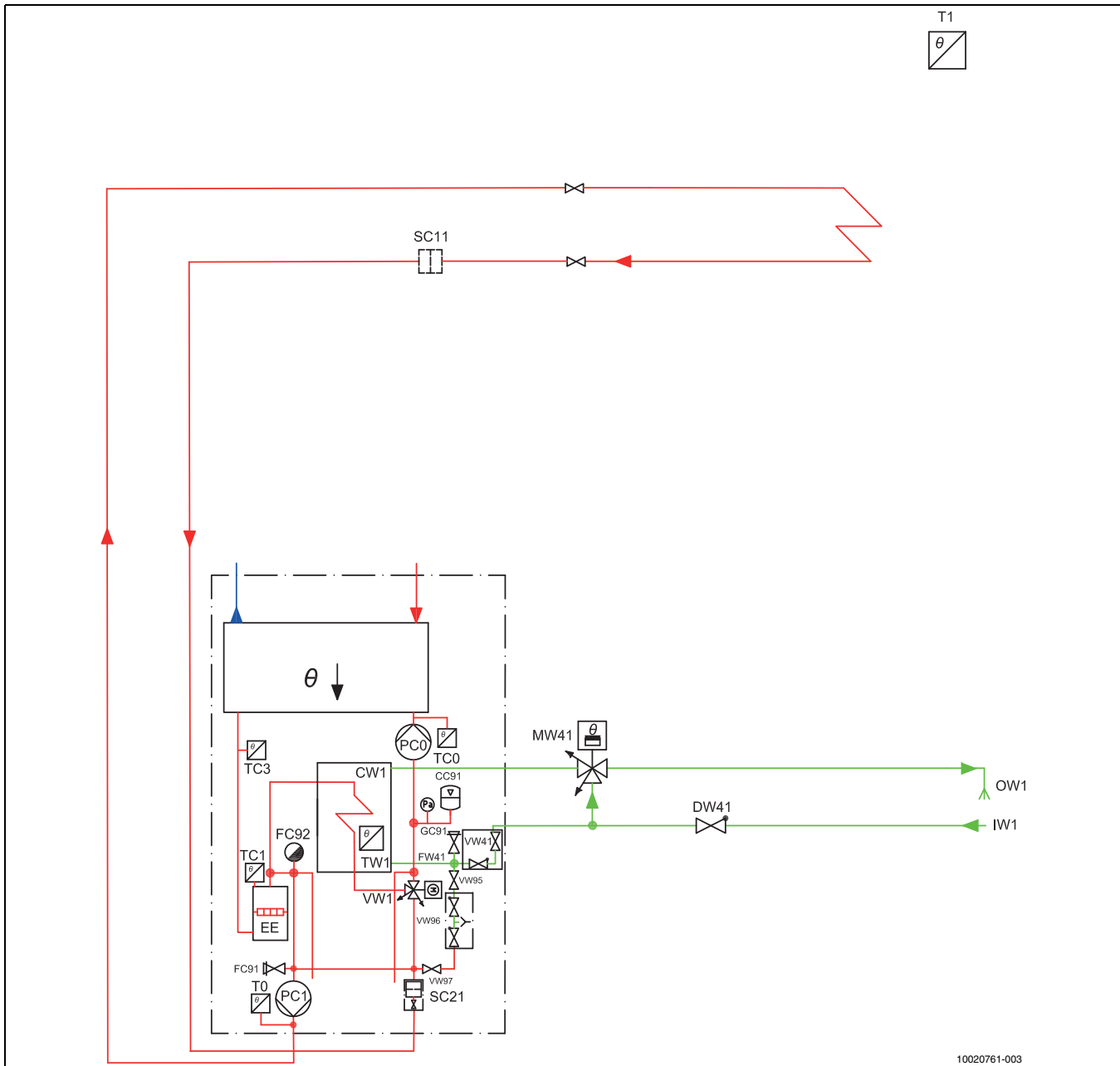


Bild 37 Värmekrets 2

- [1] Backventil

En backventil krävs för att förhindra självcirkulation i värmesystemet. Längden på bypassen ska vara minst 10 gånger innerdiametern på röret och ha samma diameter som värmekrets-röret.

11.7 Värmekrets utan shuntventil



10020761-003

11.9 Tilluftsaggregat, värmekrets utan shuntventil



Denna systemlösning ersätter systemlösningen i TA450 manualen.

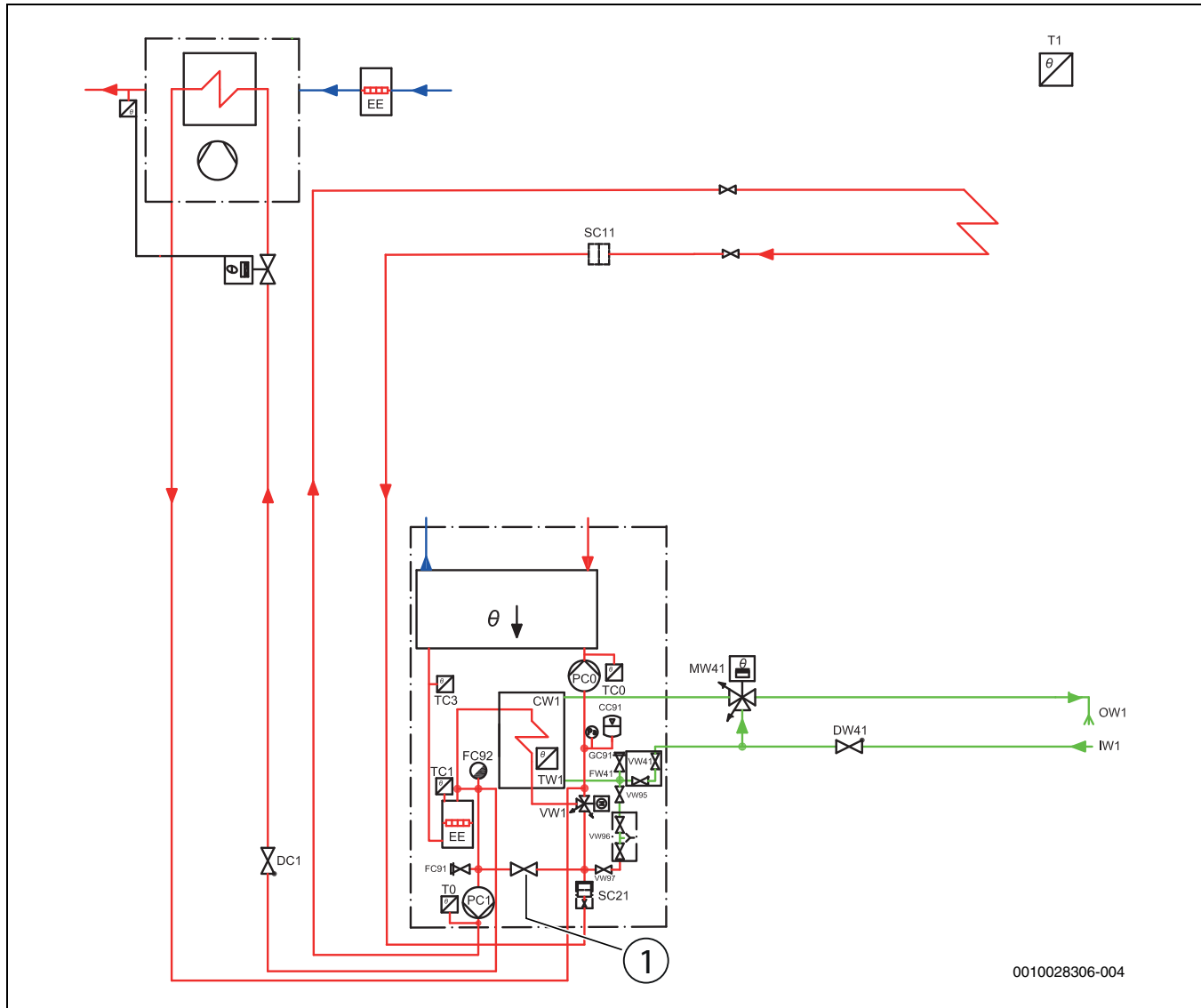


Bild 39 Tilluftsaggregat, värmekrets utan shuntventil

[1] Bypassavstängning (→ Bild 41)



När tilluftsaggregat ansluts måste bypassen stängas av, antingen med stoppbrickor (i leveransen) eller ventil. Montera stoppbrickan innan systemet fylls. Sätt också dit den medlevererade dekalen. Vid fyllningen måste minst en termostatventil i värmesystemet vara helt öppen.



Elektrisk förvärmare i tilluftskanalen rekommenderas för komfort. Om värmepumpens eltillskott är begränsat till 1 kW krävs förvärmare.

Rördimension	Ø 15 mm	Ø 22 mm
Avstånd ¹⁾	4 m	20 m

1) Rörlängd = avstånd x2

Tab. 23 Maximalt avstånd mellan värmepump och tilluftsaggregat

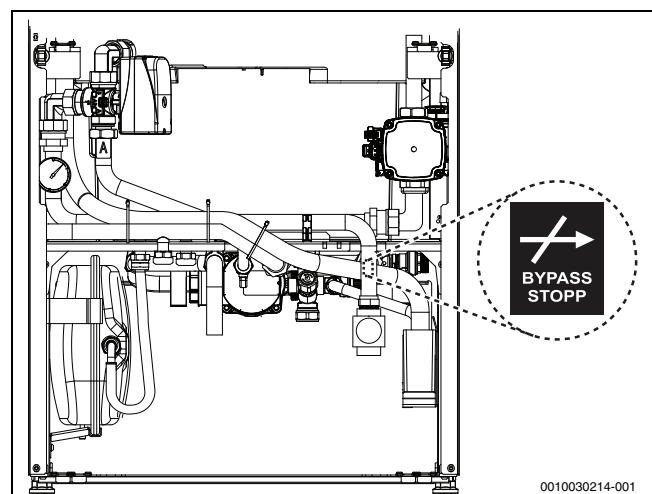
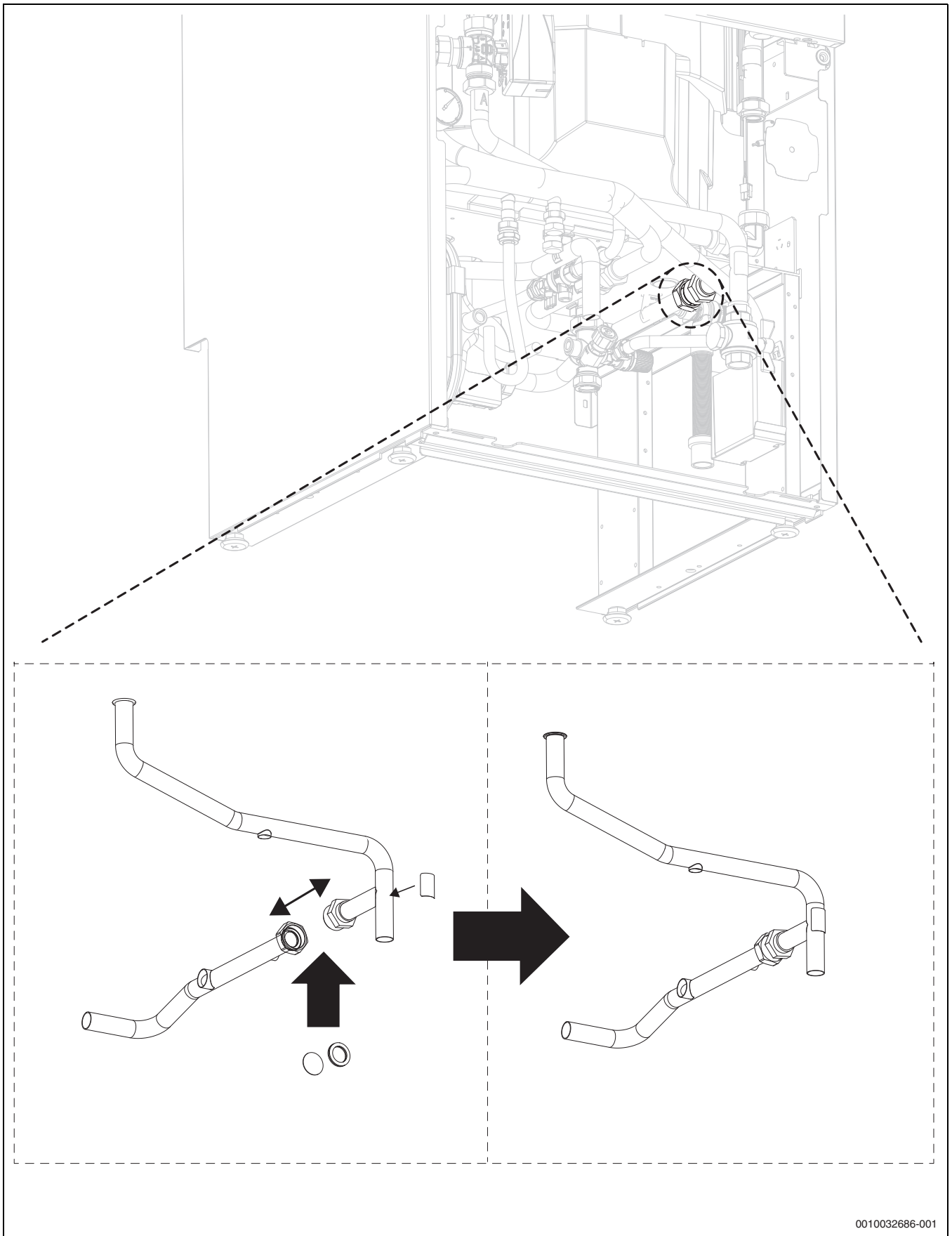






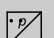

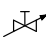
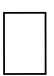
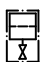




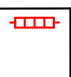
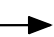





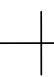



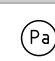




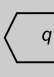
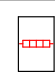
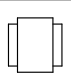
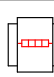


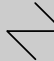
Bild 40 Dekal



0010032686-001

Bild 41 Bypassavstängning med stoppbricka

11.10 Symbolförklaring

Symbol	Namn	Symbol	Namn	Symbol	Namn
	Avstängningsventil		Tryckgivare		Pump
	Backventil, flödesriktning >		Differenstryckvakt		Avluftare (automatisk)
	Injusteringsventil		Bufferttank		Filtrentil
	Säkerhetsventil, utlopp >		Slingtank		Varmvatten
	3-vägs regleringsventil med motor, växelventil		ELB		Inlopp/utlopp
	Termoventil		Oljepanna		Rör (pil anger flödesriktning)
	Termometer		Värmepump		Rörkorsning
	Temperaturgivare		Expansionskärl		T-avgrening
	Manometer		Filter/sil		Differenstryckgivare
	2-vägs regleringsventil med motor		Värmeväxlare		Flödesvakt
	Elpatron		Dubbelmantlad varmvattenberedare		Dubbelmantlad varmvattenberedare med integrerad elpatron
	Kompressor/fläkt		Manuell avluftningsventil		Radiator/fjärrvärme

Tab. 24 Symboler enligt ISO/FDIS 14617

11.11 Elschema

11.11.1 400V, 3N~ 50 Hz/230, 1N~ 50 Hz 9kW

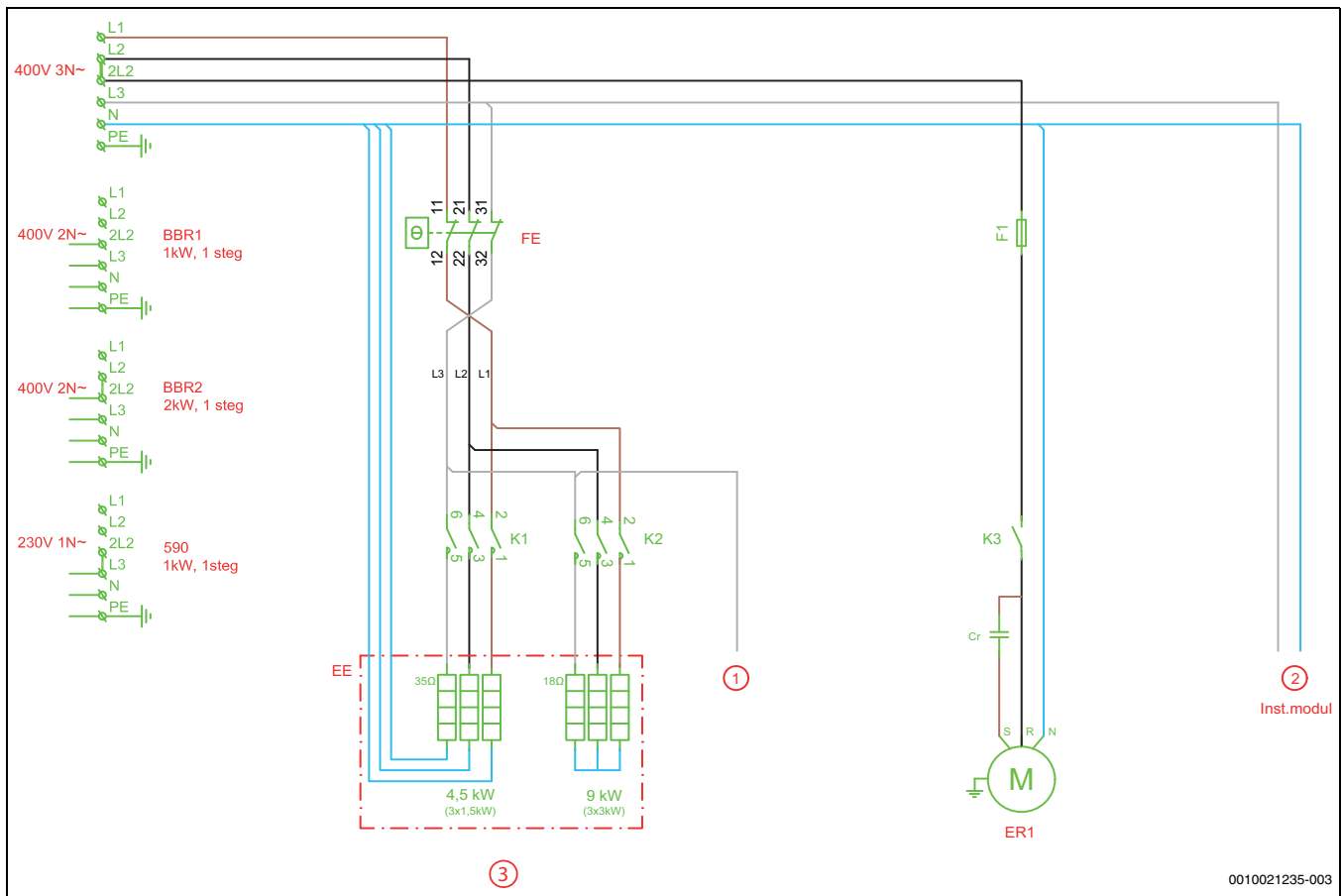


Bild 42 Kopplingsschema huvudkrets, 400V 3N 9kW

- [1] Larm eltillskott
- [2] 230V~ manöverspänning
- [3] Eltillskott: 3-6-9kW
- [EE] Elkassett
- [ER1] Kompressor
- [F1] Säkring i plint
- [FE] Överhettningsskydd eltillskott
- [K1] Kontaktor elsteg 1 (EE1)
- [K2] Kontaktor elsteg 2 (EE2)
- [K3] Relä start kompressor

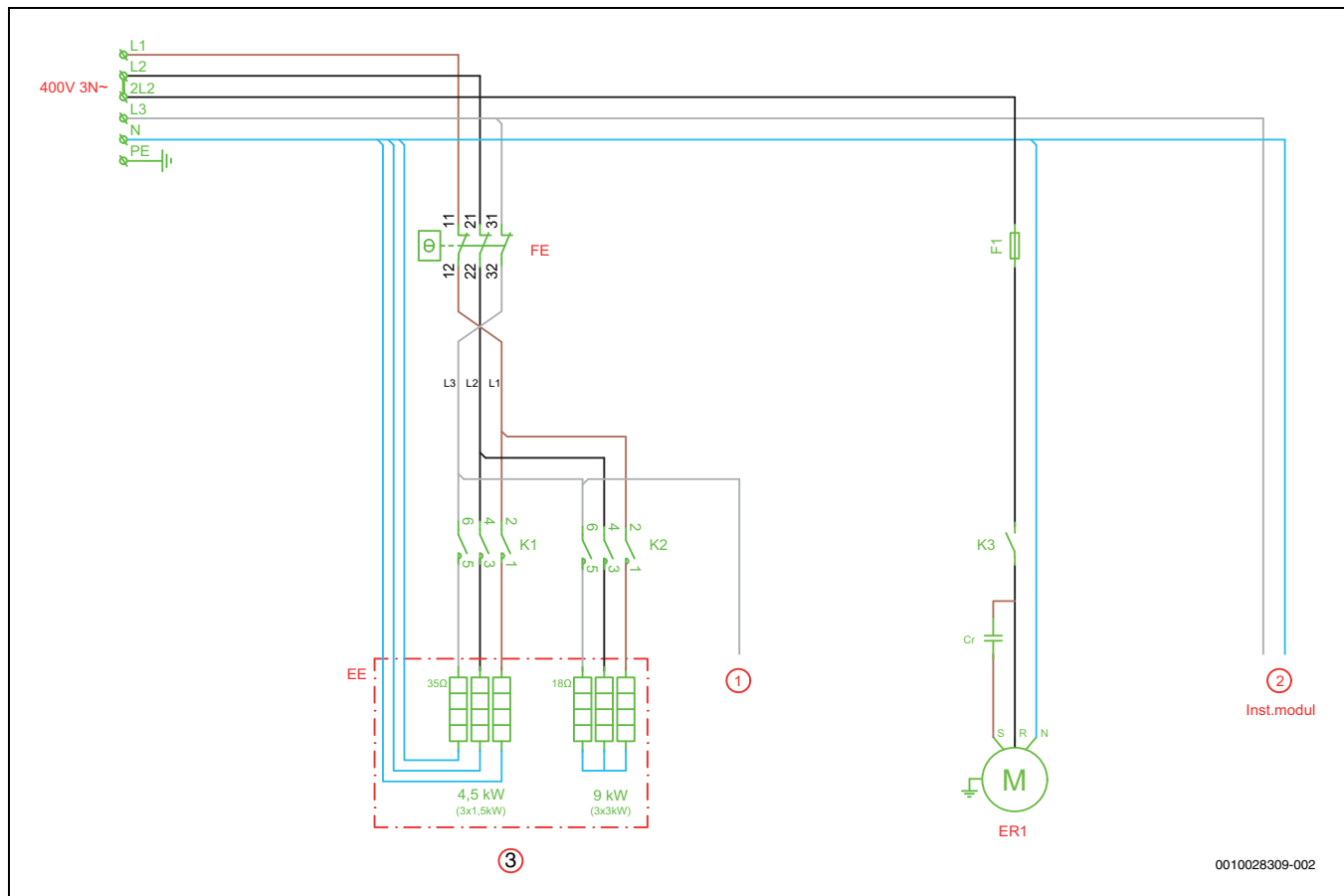
11.11.2 400V, 3N~ 50 Hz 13,5 kW


Bild 43 Kopplingsschema huvudkrets, 400V 3N 13,5kW

- [1] Larm eltilskott
- [2] 230V~ manöverspänning
- [3] Eltilskott: 4,5-9-13,5 kW
- [EE] Elkassett
- [ER1] Kompressor
- [F1] Säkring i plint
- [FE] Överhettningsskydd eltilskott
- [K1] Kontaktor elsteg 1 (EE1)
- [K2] Kontaktor elsteg 2 (EE2)
- [K3] Relä start kompressor

11.11.3 400V, 3N~ 50 Hz 12 kW

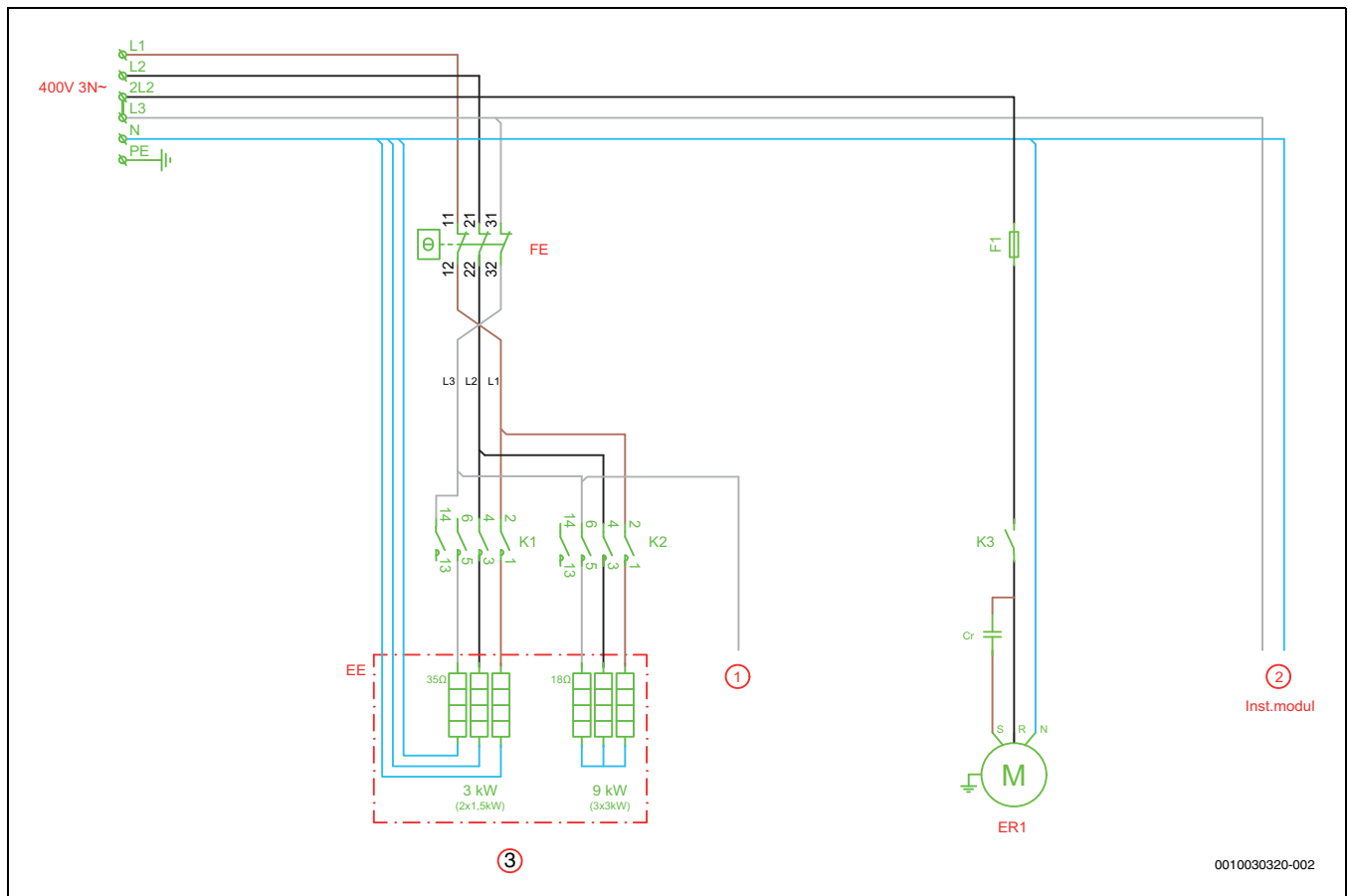


Bild 44 Kopplingsschema huvudkrets, 400V 3N 12kW

- [1] Larm ertillskott
- [2] 230V~ manöverspänning
- [3] Ertillskott: 3-9-12 kW
- [EE] Elkassett
- [ER1] Kompressor
- [F1] Säkring i plint
- [FE] Överhettningsskydd ertillskott
- [K1] Kontaktor elsteg 1 (EE1)
- [K2] Kontaktor elsteg 2 (EE2)
- [K3] Relä start kompressor

11.11.4 Installermodul

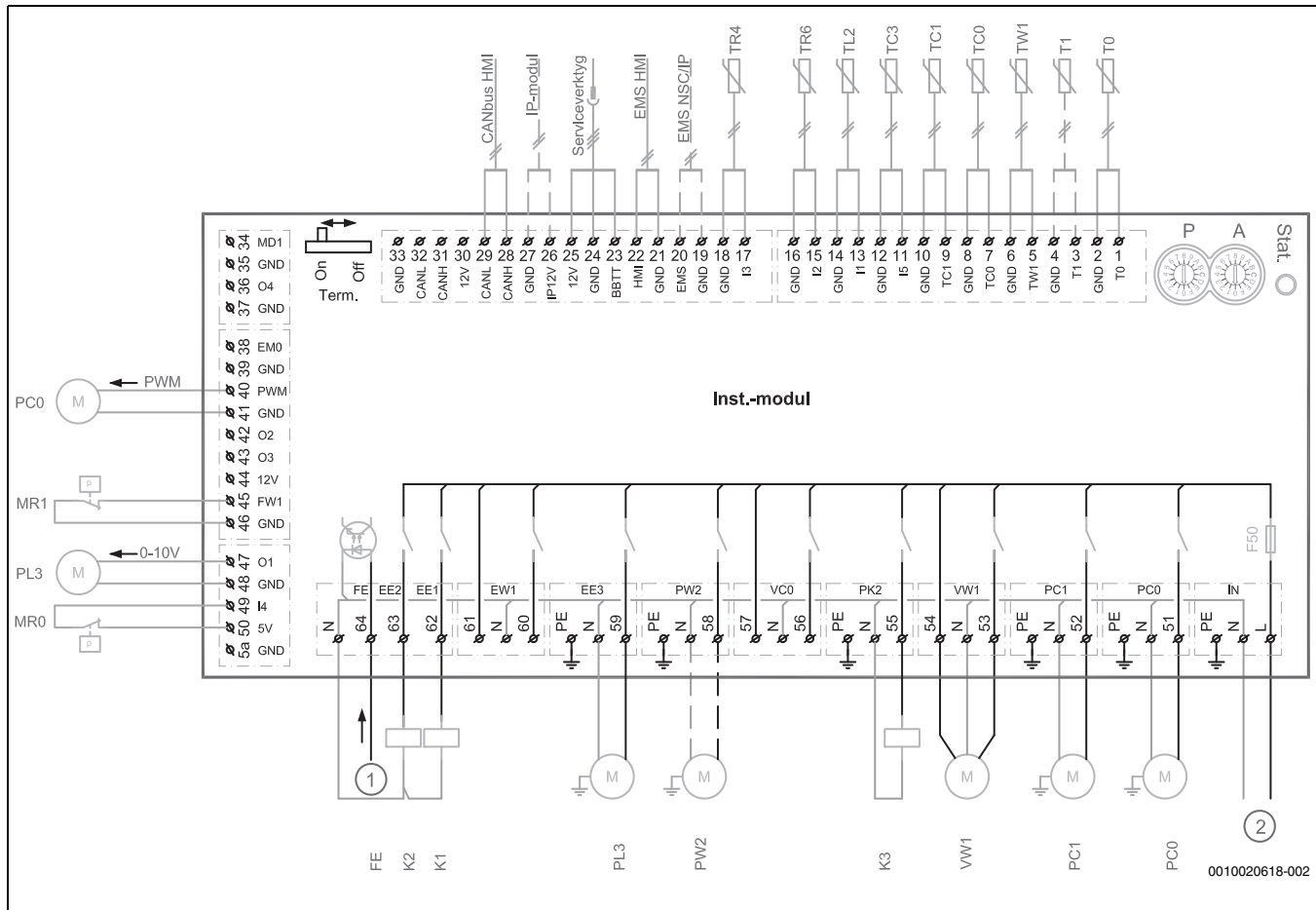


Bild 45 Elschema, Installermodul

Heldragen linje = ansluten från fabrik

Streckad linje = anslutning sker vid installation

- [1] Larm elpatron
- [2] 230V~ styrspanning
- [T0] Temperaturgivare framledning
- [T1] Temperaturgivare utomhus
- [TW1] Temperaturgivare varmvatten
- [TC0] Temperaturgivare retur
- [TC1] Temperaturgivare framledning
- [TC3] Temperaturgivare kondensator ut
- [TL2] Temperaturgivare luftinträde
- [TR6] Temperaturgivare hetgas
- [TR4] Temperaturgivare förångare
- [PC0] Cirkulationspump primärkrets, 2 utgångar: strömförsörjning 230V och styrsignal pulsbreddsmodulering
- [MR1] Högtrycksvakt
- [PL3] Fläkt, 2 utgångar: strömförsörjning 230 V och styrsignal 0-10 V
- [MR0] Lågtrycksvakt
- [FE] Larm överhettningsskydd
- [K2] Kontaktor elpatron EE2
- [K1] Kontaktor elpatron EE1
- [PW2] Cirkulationspump varmvatten
- [K3] Kompressorrelä ER1
- [VW1] Växventil
- [PC1] Cirkulationspump värmekrets
- [F50] Säkring 6,3 A

Ställ termineringsswitch för CANbus i läge "PÅ".

P = A elpatron 13,5 kW 3~

P = B elpatron 12 kW 3~

P = 1 elpatron 9 kW 3~

P = 2 elpatron 1-2-3 kW 1~

A = 0 standardinställning

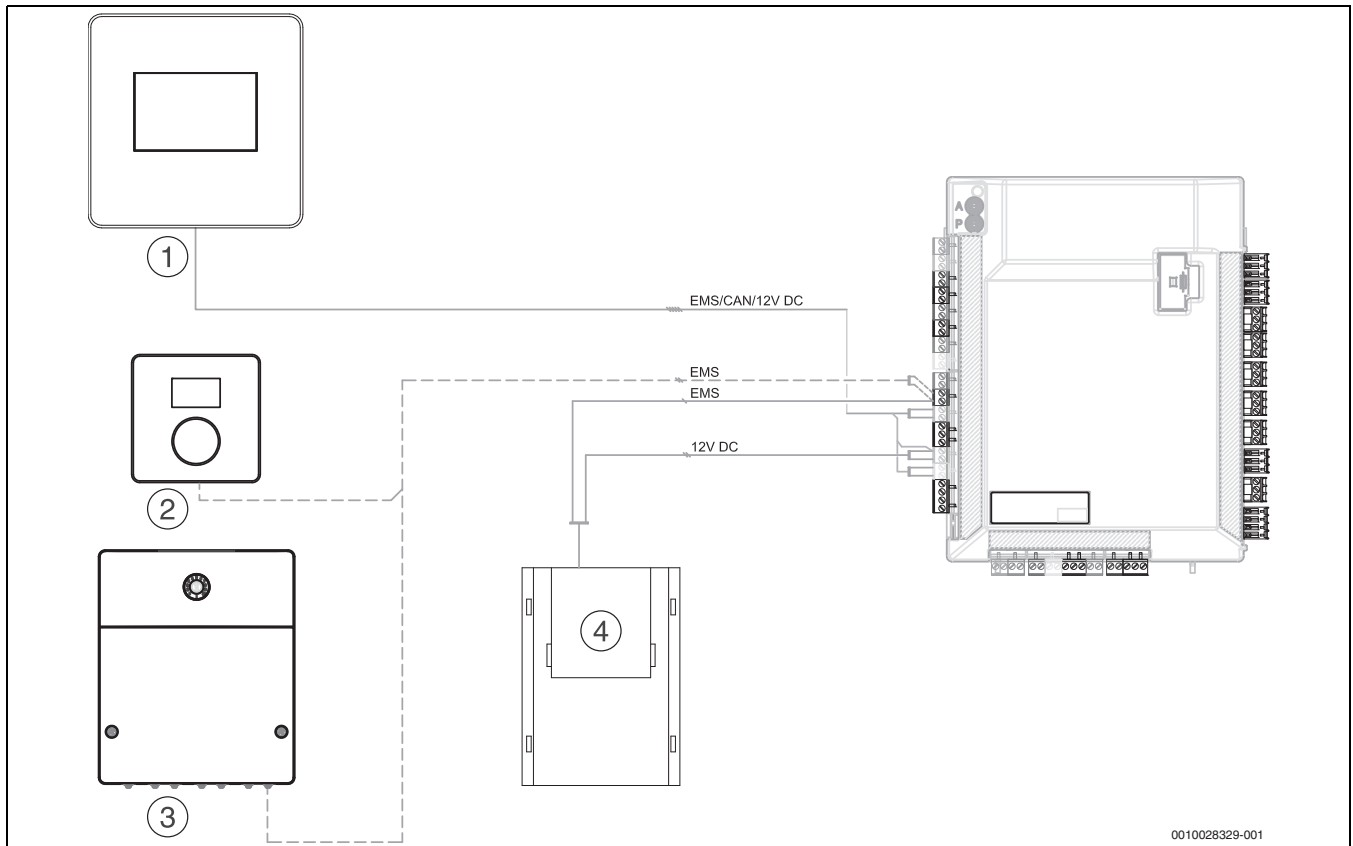


Max. belastning reläeffekt 2 A, $\cos\varphi > 0,4$. Max. totalbelastning för kretskort: 6,3 A.



IP-modulen är tillbehör, men kablaget är monterat från fabrik.

11.11.5 Kopplingsschema EMS-bus



0010028329-001

Bild 46 Kopplingsschema EMS-bus

Heldragen linje = ansluten från fabrik
 Streckad linje = tillbehör

- [1] Panel ProControl 800
- [2] Rumsgivare CR10
- [3] Shuntmodul MM 100
- [4] IPI-100

11.11.6 Mätvärde framledningstemperaturgivare

Temperaturgivare i värmepumpen eller temperaturgivare anslutna till värmepumpen (T0, T1, TR4, TR6, TW1, TC0, TC1, TC3 och TL2) måste motsvara mätvärdena i tabellen nedan.

°C	Ω	°C	Ω	°C	Ω	°C	Ω
20	12488	40	5331	60	2490	80	1256
25	10001	45	4372	65	2084	85	1070
30	8060	50	3605	70	1753	90	915
35	6536	55	2989	75	1480	-	-

Tab. 25 Vattenflödes-, varmvatten- och frånluftstemperaturgivare T0, TC0, TC1, TC3, TL2

°C	Ω...	°C	Ω...	°C	Ω...
-40	154300	5	11900	50	1696
-35	111700	10	9330	55	1405
-30	81700	15	7370	60	1170
-25	60400	20	5870	65	980
-20	45100	25	4700	70	824
-15	33950	30	3790	75	696
-10	25800	35	3070	80	590
-5	19770	40	2510	85	503
0	15280	45	2055	90	430

Tab. 26 Förångar- och utegivare T1, TR4

°C	Ω	°C	Ω	°C	Ω	°C	Ω
-20	198500	15	31540	50	6899	85	2123
-15	148600	20	25030	55	5937	90	1816
-10	112400	25	20000	60	4943	95	1559
-5	85790	30	16090	65	4137	100	1344
± 0	66050	35	13030	70	3478	105	1162
5	51220	40	10610	75	2938	110	1009
10	40040	45	8697	80	2492	115	879

Tab. 27 Hetgastemperatursensor köldmedium TR6

°C	Ω	°C	Ω	°C	Ω	°C	Ω
20	14768	40	6650	60	3242	80	1703
25	11977	45	5521	65	2744	85	1463
30	9783	50	4606	70	2332	90	1262
35	8045	55	3855	75	1989	-	-

Tab. 28 Varmvattengivare TW1

11.11.7 Anslutningsalternativ EMS-bus

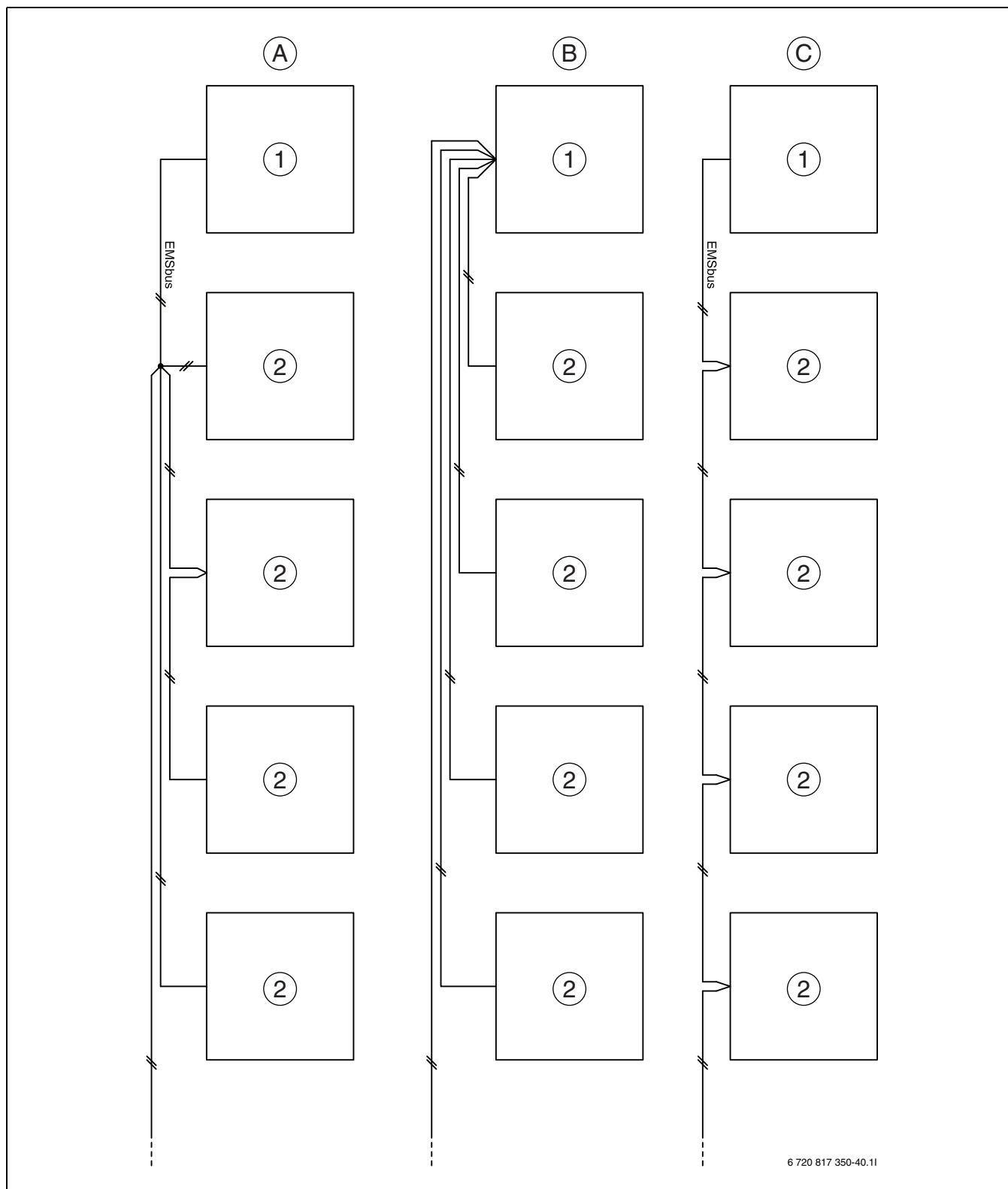


Bild 47 Anslutningsalternativ EMS-bus

- [A] Stjärnformigt nät och kaskadkoppling med extern ellåda
- [B] Stjärnformigt nät
- [C] Seriell inkoppling
- [1] Installationsmodul
- [2] Tillbehörsmoduler (till exempel rumsgivare, shuntmodul)

11.12 IP-modul



För att alla funktioner ska kunna utnyttjas behövs en internetanslutning och en router med ett ledigt RJ45-uttag. Detta kan innebära merkostnader för din del. För att värmepumpen ska kunna styras via en mobiltelefon så behövs appen **Bosch EasyRemote**.

IP-modulen används för att styra och övervaka värmepumpen via en mobil enhet. Den används som gränssnitt mellan värmesystemet och ett nätverk (LAN) och möjliggör också SmartGrid-funktion.

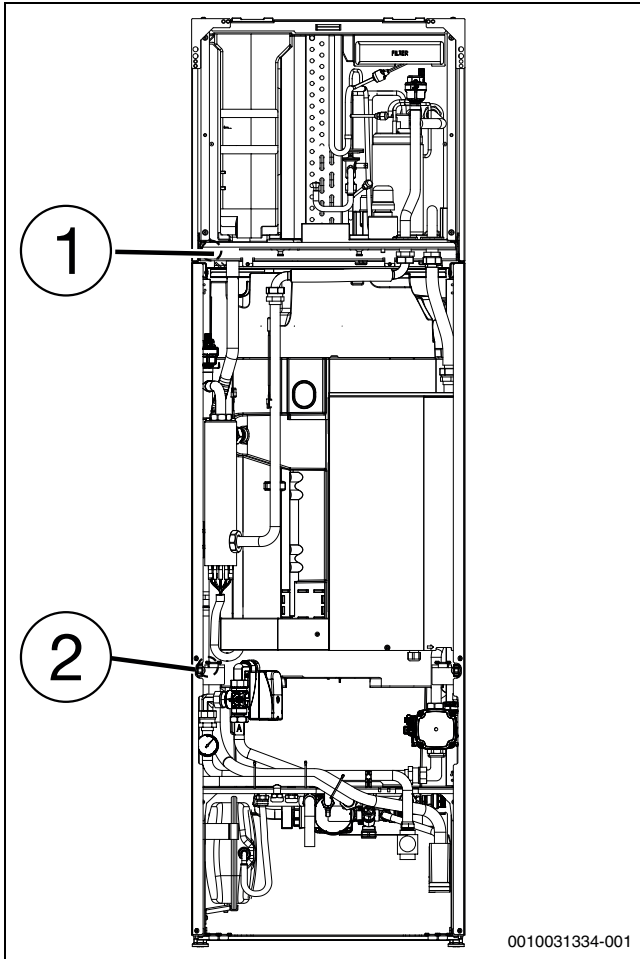


Bild 48 Anslutning av nätverkskabel RJ45

- [1] IP-modul
- [2] Anslutning för nätverkskabel RJ45

Drifftagning



Ta hänsyn till dokumentationen för routern vid drifftagningen.

Routern måste ställas in på följande sätt:

- DHCP aktiv.
- Portarna 5222 och 5223 får ej vara spärrade för kommunikation.
- Ledig IP-adress finns.
- Adressfiltrering (MAC-filer) anpassat till modulen.

Vid första uppstart:

- Anslut modulen till internet med en internetrouter. Modulen ansluter då automatiskt till servern. I värmepumpens display visas en symbol uppe till höger. Modulen får den senaste programvaran.
- Upprätta en förbindelse mellan appen och värmepumpen.

- Ange det användarnamn och lösenord som ställts in från fabrik (står på modulens typskylt).
- Ange det personliga lösenordet. Notera lösenordet (eventuellt med datum).

Om du har glömt ditt personliga lösenord:

- Återställ lösenordet på reglercentralen i menyn Inställningar > Internetlösenord
- Skapa ett nytt personligt lösenord vid nästa inloggning via appen.

Driftalternativ:

- Internet

Modulen begär automatiskt en IP-adress från routern. Målserverns namn och adress är sparade i modulens fabriksinställningar. Så snart det finns en internetanslutning loggar modulen automatiskt in på Bosch-servern.

- Lokalt nätverk

Modulen måste inte vara ansluten till internet. Den kan även användas i ett lokalt nätverk. I detta fall kan dock inte värmesystemet nås via internet, och IP-modulens programvara kan inte uppdateras automatiskt.

- Appen **Bosch EasyRemote**

När appen startas för första gången måste det förinställda inloggningsnamnet och lösenordet anges. Inloggningsuppgifterna finns tryckta på IP-modulens typskylt.

- SmartGrid

SmartGrid innebär att enheten kan kommunicera med elbörsen och anpassa driften så att värmepumpen arbetar som mest när elen är som billigast. Mer information om SmartGrid finns på produktens hemsida.

12 Montering av tillbehör

12.1 CAN-BUS

ANVISNING:

Anläggningsskador vid förväxling av 12-V- och CAN-BUS-anslutningar!

Kommunikationskretsarna är inte konstruerade för att hantera 12 V konstant spänning.

- ▶ Kontrollera att kablarna är anslutna till kontakter med motsvarande märkning på kretskortet.

De enskilda kretskorten i värmepumpen förbinds med en CAN-BUS-kommunikationsledning. CAN (Controller Area Network) är ett två-trådsystem för kommunikation mellan mikroprocessorbaserade moduler/kretskort.

- Som förlängningskabel utanför enheten passar en LiYCY-kabel (TP)2 x 2 x 0,75 eller en likvärdig kabel. Om andra kablar används utomhus så måste de vara skärmade duplexkablar med tvärsnitt på minst 0,75 mm².
- Maximal kabellängd är 30 m.
- Brytaren markerad "Term" bildar början och slutet av en CAN-BUS-slinga. Se till att korrekt kretskort är terminerat och att alla andra brytare står i motsatt läge.

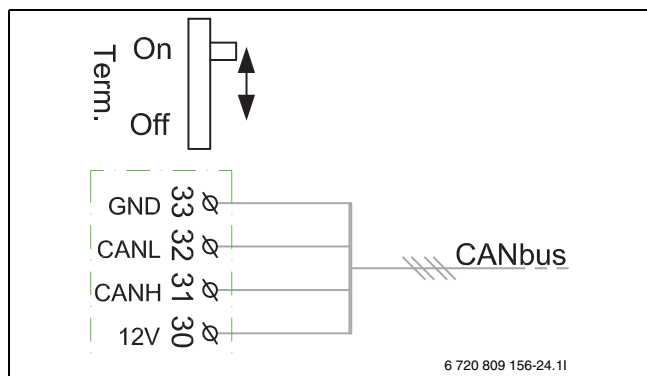


Bild 49 Terminering CAN-BUS

Ein Terminerad CAN-BUS
Aus Ej terminerad CAN-BUS

- Förbindelsen sker med fyra trådar, då även 12V-matningen förbindas. Kretskortet är försett med en 12 V-markering och markeringen av CAN-BUS-anslutningarna.



Anslut tillbehören som ska anslutas till CAN-BUS, t.ex. effektvakt, till installationskretskortet i värmepumpen, parallellt med värmepumpens CAN-BUS-anslutning. De kan också anslutas i serie med andra CAN-BUS anslutna enheter.

12.2 EMS-BUS

Panelen och installationsmodulen är sammankopplade med varandra genom en EMS-BUS.

Manöverenheten får spänning via BUS-kabeln. De två kablarna i EMS-BUS har ingen särskild polaritet.

Vid EMS-BUS-tillbehör måste följande observeras (se även installationsanvisning för respektive tillbehör):

- Om flera BUS enheter är installerade, ska dessa ha ett minimiavstånd på 100 mm mellan sig.
- Om flera BUS-enheter har installerats ska dessa anslutas i serie eller i ett stjärnät.
- Använd kabel med minst 0,5 mm² tvärsnittsarea.
- Använd skärmad kabel om yttre induktiv påverkan förekommer (t.ex solcellsanläggningar) eller om kabellängden överstiger 15m.

12.3 Cirkulationspump för varmvatten PW2

När PW2 (tillbehör) anslutits till installationsmodulen går den kontinuerligt. Inga inställningar görs via kontrollpanelen. Varmvattencirkulation måste anslutas till en separat beredare, för att inte störa skiktningen i den integrerade tanken.

12.4 Flera värmekretsar

Via panelen kan en värmekrets utan shuntventil styras i standardkonfigurationen. För installationen av ytterligare kretsar krävs en shuntventilmodul (tillbehör) för varje krets.

- Installera shuntventilmodul, shuntventil, varmvattencirkulationspump och andra komponenter motsvarande vald anläggningslösning.
- Anslut shuntventilmodulen på installationsmodulen i värmepumpmodulens ellåda till anslutningsplint EMS.
- Gör inställningar för flera värmekretsar enligt reglercentralens installationsanvisning.

12.5 Rumsgivare



Om en rumsgivare (tillbehör) installeras efter att anläggningen tagits i drift, måste denna väljas som reglercentral för värmekrets 1 i drifttagningssmenyn.

- Installera rumsgivaren enligt aktuell anvisning
- Anslut rumsgivaren på installationsmodulen i värmepumpens ellåda till anslutningsplint EMS.
- Sätt rumsgivaren CR10 på järstyrning (**Fb**) innan anläggningen driftsätts (se anvisning för rumsgivare).
- Genomför värmekretsinställningar på rumsgivaren innan anläggningen driftsätts (se anvisning för rumsgivaren).
- När anläggningen startas ska det fastställas att rumsgivaren CR10 är installerad som reglercentral för värmekrets 1.
- Fastställ rumstemperatur i reglercentralen.

Om EMS-anslutningsplinten redan är belagd, ska en parallellanslutning göras till samma plint. Om flera EMS-moduler är installerade i anläggningen, ska dessa anslutas enligt kopplingsdiagrammet.

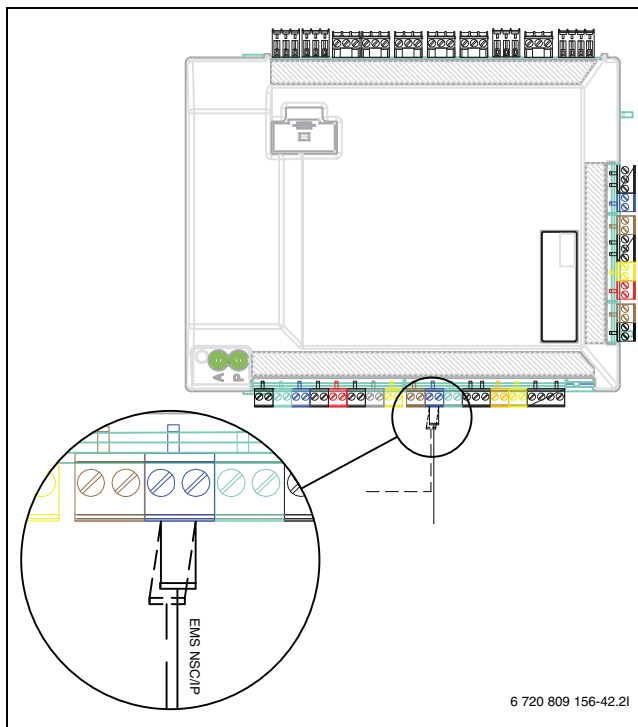


Bild 50 EMS-anslutning på installationsmodulen

12.6 Torkfilter - tillbehör

Vid ingrepp i kylkretsen ska torkfilterkittet, innehållande torkfilter samt nödvändiga rördelar, användas.

12.7 Överskåp - tillbehör

För att täcka ventilationsrören som kommer ut ifrån värmepumpen finns ett överskåp som omfattar 2 plåtar, 2 stabiliseringslister och skruvar.

12.8 Tilluftsmodul - tillbehör

Tilluftsmodulen är avsedd för värmning av tilluft i systemet. Modulen är komplett med fläkt, filter, vattenbatteri och skyddsutrustning vid alltför låg batteritemperatur.

13 Översikt av servicemenyn

Menyalternativen visas enligt ordningen nedan. Vissa alternativ visas bara om motsvarande tillbehör installerats.

Service

Drifttagning

- Land
- Min. utetemperatur
- Enbart varmvatten
- Värmep. med tilluftsaggr.
- Värmesystemstyp VK1
 - Radiator
 - Fläktelement
 - Golv
- VK1 Maxtemp radiator
- VK1 Maxtemp golvvärme
- Värmesystemstyp VK2
 - Radiator
 - Fläktelement
 - Golv
- VK2 Maxtemp radiator
- VK2 Maxtemp golvvärme
- Säkringsstorlek
- Spara installatörinställningar

Inställningar för värmekälla

- Värmepump
 - Värmekälla
 - Flödesdetektering VK
 - PC0 varvtal
 - PC0 Temp.delta värme
 - PC0 V.b.pump driftval
 - Knäppljudsreducering
 - PL3 Fläktvarvtal
 - Manuell avfrostning
 - Säkringsstorlek
 - Tid motionskörning
 - Använd bara börv. från VK1
- Tillskott
 - Välj tillskott
 - Elektrisk drift
 - Max. effekt med kompr.
 - Max. effekt utan kompr.
 - Max. effekt under VV
 - Elpanndrift
 - Enbart tillskott
 - Blockera tillskott
 - Hyst. till komp. stopp

Systeminställningar

- Värme
 - Värmekurva VK1
 - VK1 Rumstemperatur
 - Rumsgivarpåverkan VK1
 - Värmekurva VK2
 - VK2 Rumstemperatur
 - Rumsgivarpåverkan VK2
 - VK2 Gångtid shunt

- Utetemperaturdämpning
 - Ingen
 - Lätt
 - Medel
 - Tung
- Kopplingsdiff. Värme
- Växla VK-VV
 - Max. tid VV
 - Max. tid värme
- Varmvatten
 - Temperatur för ECO+
 - Start
 - Stopp
 - Temperatur för Normal
 - Start
 - Stopp
 - Temperatur för Komfort
 - Start
 - Stopp
 - Startfördröjning VV ECO+
 - Startfördröjn. VV Normal
 - Startfördröjning VV Komf.
 - Temperatur extra-VV
 - Drifttid extra-VV
 - Termisk desinfektion
 - Dagligen/veckodag
 - Starttid
 - Varmhållningstid
 - Max. tid
 - Växla VK-VV
 - Max. tid VV
 - Max. tid värme

Underhåll

- Värmepump snabböversikt
- Snabbåterstart
- Funktionskontroll
 - Aktivera manuell drift
 - Start avluftningsfunktion
 - Kompressor
 - PC0 Värmebärar pump
 - PC0 Varvtal värmeb.pump
 - PC1 Värmekrets-pump
 - VK2 Pumpvarvtal
 - VK2 Shuntventil
 - Stopp
 - Öppna
 - Stänga
 - VW1 Växelventil
 - Tillskott steg 1
 - Tillskott steg 2
 - PL3 Fläkt
- Info insignal
 - ...
- Info utgångar
 - ...
- Info fördröjningstimer
 - ...
- Larm
 - Aktiva larm anläggningen
 - Larmhistorik anläggningen

- Larmhistorik värmepump
- Återställ aktiva larm
- Mjukvaruversion
- ...
- Återställning
 - Återställ aktiva larm
 - Återställ larmhistorik
 - Återställ statistik
 - Återställ drifttagningsinställningar
 - Återställ till fabriksinställningar

Spara installeringsinställningar

14 Driftsättningsprotokoll

Drifttagningsdatum:	
Kundens adress:	Förnamn, namn:
	Adress:
	Stad:
	Telefon:
Installationsföretag:	Namn:
	Gata, husnummer:
	Stad:
	Telefon:
Produktuppgifter:	Produktmodell:
	TTNR:
	Serienummer:
	FD-nr:
Installationskomponenter:	
Rumsgivare	<input type="checkbox"/> Ja <input type="checkbox"/> Nej
Arbetstank	<input type="checkbox"/> Ja <input type="checkbox"/> Nej
Typ/volym (liter)	
Övriga komponenter	<input type="checkbox"/> Ja <input type="checkbox"/> Nej
Vilka komponenter?	
Minimavstånd värmepump	
Värmepumpen står på ett stadigt, plant underlag	<input type="checkbox"/> Ja <input type="checkbox"/> Nej
Anslutningar till värmepump	
Har anslutningarna gjorts på ett professionellt sätt?	<input type="checkbox"/> Ja <input type="checkbox"/> Nej
Vem har dragit/levererat nätkabeln?	
Värme:	
Trycket i expansionskärlet inställt påbar	<input type="checkbox"/> Ja <input type="checkbox"/> Nej
Värmesystemet spolat före installation	<input type="checkbox"/> Ja <input type="checkbox"/> Nej
Partikelfilter rengjort	<input type="checkbox"/> Ja <input type="checkbox"/> Nej
Minsta tillåtna flöde genom värmesystemet fastställt	<input type="checkbox"/> Ja <input type="checkbox"/> Nej
Elektrisk anslutning:	
Lågspänningsledningarna har dragits minst 100 mm från 230 V-/400 V-ledningar	<input type="checkbox"/> Ja <input type="checkbox"/> Nej
Effektvakt ansluten	<input type="checkbox"/> Ja <input type="checkbox"/> Nej
Båda lysdioder på effektvakten lyser	<input type="checkbox"/> Ja <input type="checkbox"/> Nej
Utegivaren (T1) är korrekt positionerad på den kallaste sidan av huset	<input type="checkbox"/> Ja <input type="checkbox"/> Nej
Anslutning på spänningsförsörjningen	
Korrekt fasföljd L1 L2 L3, N och PE i värmepumpen	<input type="checkbox"/> Ja <input type="checkbox"/> Nej
Strömförsörjning ansluten enligt installationsanvisning	<input type="checkbox"/> Ja <input type="checkbox"/> Nej
Avsäkring av värmepump och tillskott, utlösningsegenskaper	<input type="checkbox"/> Ja <input type="checkbox"/> Nej
Manuell drift:	
Funktionskontroll av enskilda komponentgrupper (cirkulationspump, shuntventil, 3-vägsventil, kompressor osv.)	<input type="checkbox"/> Ja <input type="checkbox"/> Nej
Råd:	
Temperaturvärdena i menyn kontrollerade/dokumenterade	<input type="checkbox"/> Ja <input type="checkbox"/> Nej
T0	_____ °C

T1	_____ °C
TW1	_____ °C
TC0	_____ °C
TC3	_____ °C
Inställningar - Tillskott	
Tillskottsfördröjning	
Tillskottsspärr	<input type="checkbox"/> Ja <input type="checkbox"/> Nej
Eltillskott, inställningar för anslutningseffekt	
Skyddsfunktioner:	
Drifttagningen utförd korrekt	<input type="checkbox"/> Ja <input type="checkbox"/> Nej
Ytterligare åtgärder kan erhållas från installatören	<input type="checkbox"/> Ja <input type="checkbox"/> Nej
Noteringar/anmärkningar	
Installatörens underskrift	
Kundens underskrift	

Tab. 29 Drifttagningsprotokoll



Bosch Thermoteknik AB
Hjälmarydsvägen 8
573 38 Tranås

Tel: 0140 - 38 66 40
Fax: 0140 - 1 78 90
Internet: www.bosch-climate.se
Mail: info.thermoteknik@se.bosch.com