



PBD SE 0737-2
ER-56 CU
639132

Elektrisk
varmvattenberedare

COMPACT-CU STEATIT

1

Kopparfodrad elvarmvattenberedare med steatit-elpatron för installation i exempelvis tvättstuga eller kök i områden med kalkhaltiga vatten.

Konstruktion

Vattenmagasinet består av en stålbehållare med invändigt korrosionsskydd av koppar.

Tryckkärlet är konstruerat och tillverkat för ett maximalt avsäkringstryck av 9 bar.

Vattenmagasinet är isolerat med EPS (miljövänlig cellplast) alternativt freonfritt och formgjutet polyuretanskum, vilket ger god värmeisolering.

Ytterhölet är utfört i pulverlackerad stålplåt och bakstycket i galvaniserad stålplåt.

Steatitelementet är monterat i en kopparhylsa vilket medför enkel demontering samt möjliggör invändig inspektion och rengöring av behållaren. Byte av elpatron kan göras utan att beredaren behöver tömmas.

Installation

Varmvattenberedaren installeras stående.

En komplett ventilutrustning bestående av blandningsventil, backventil, vakuumentil, säkerhets-/avtappningsventil och avstängningsventil är fabriksmonterade.

Beredarens fot är väl tilltagen, vilket möjliggör dold rörinstallation. Rördragning kan ske såväl direkt från golv som från tak (via ursparningar i bakstycket). Även fördelningsrör kan monteras i foten.

Elutrustning

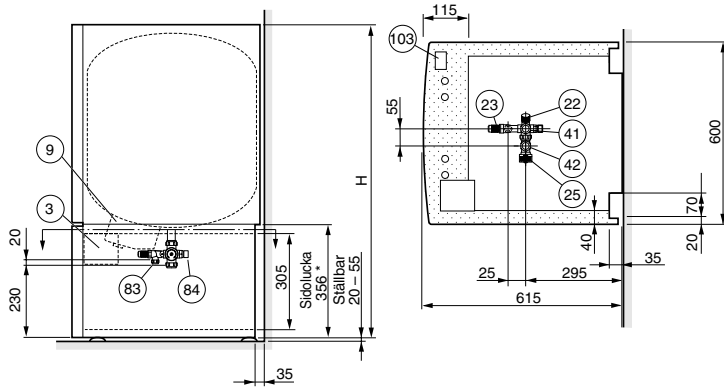
Varmvattenberedaren ansluts till 400 V~ 2-fas.

Samtliga modeller av COMPACT-CU Steatit är utrustade med arbetsbrytare.

Termostaten är inställbar upp till 80 °C.



Mått



OBS! Inom punktmarkerat område kan rördragning ej ske!

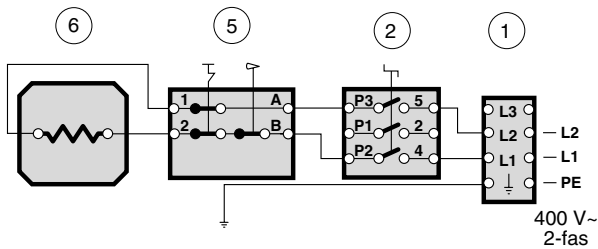
H:	COMPACT-CU 200	1 310 mm
	COMPACT-CU 300	1 710 mm

* Sidoplåtarnas nedre del kan vara demonterade under installationsarbetet för att sedan skjutas på plats, vilket underlättar installation i trånga utrymmen.

Utrustning

- 3 Kopplingsrum arbetsbrytare:
 - 1 Anslutningsplint
 - 2 Arbetsbrytare
- 9 Kopplingsrum termostat/elpatron:
 - 5 Termostat/temperaturbegränsare
 - 6 Steatitelpatron, AAS19, 2,2 kW
- 22 Avstängningsventil med backventilsfunktion
- 23 Säkerhets-/tömningsventil
- 25 Blandningsventil
- 41 Kallvattenintag.
Klämringskoppling Ø 22 mm
- 42 Blandat vatten.
Klämringskoppling Ø 22 mm
- 83 Spillrörsanslutning för säkerhetsventil och avtappning.
Klämringskoppling Ø 15 mm
- 84 Vakuumentil
- 103 Seriennummerskylt

Elschema

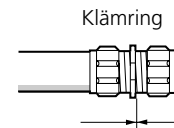


Tekniska data



Modell		200	300
Höjd H	(mm)	1 310	1 710
Erforderlig reshöjd	(mm)	1 460	1 835
Spänning (standardutförande)		400 V~, 2-fas alt 230 V~	
Kapslingsklass		(Sköljtät) IP 24	
Effekt	(kW)	2,2	2,2
Erforderlig säkring	(A)	10	10
Uppvärmn tid till 45 °C	(tim)	3,4	5,3
Uppvärmn tid till 80 °C	(tim)	6,8	10,5
Värmeinhåll vid 80 °C	(kWh)	15,1	22,4
Motsvarande mängd varmvatten 40 °C	(liter)	430	600
Volym	(liter)	185	275
Nettovikt	(kg)	95	122
RSK-nr		693 34 26	693 34 27

Måtsättningsprincip



* Gäller vid inkommande kallvattentemperatur på 10 °C

Reservation för eventuella mått- och konstruktionsändringar!