

Antal | **Beskrivning**1 | **MAGNA3 40-80 F****OBS! Bilden på produkten kan avvika från aktuell produkt**Art.nr.: [97924268](#)

Med sin överträffade energieffektivitet, inbyggd funktionalitet som ersätter systemkomponenter är MAGNA3 mycket lämplig för anläggningar med krav på hög funktionalitet och kommunikationsmöjligheter.

Denna pump passar perfekt till både värme- och kylsystem, vilket gör den till det självklara valet för nästan alla byggprojekt, gamla som nya.

MAGNA3 är en våtlöpande pump, motor och pump utgör en integrerad enhet utan axeltätning och med endast två packningar för tätning.

Lagren smörjs av den pumpade vätskan.

Det nyutvecklade spännringen med endast en skruv gör det möjligt att mycket enkelt vrida pumphuvudet.

En pump utan krav på underhåll och med extremt låg livscykelkostnad.

MAGNA3 karakteriseras av följande:

- Styrning integrerat i kontrollboxen
- Inställningar direkt på kontrollboxen via grafisk display
- Kontrollbox förberedd för buskommunikation (modulkort krävs för resp. bus-språk)
- Inbyggd differenstrycks- och temperatursensor
- Pumphus av gjutjärn eller rostfritt stål (Beroende på modell)
- Luftkyld elektronik
- 1-Fas pump

Fördelar och reglertype:

- AUTOADAPT.
- FLOWADAPT och FLOWLIMIT
- Proportionaltrycksreglering.
- Konstantrycksreglering.
- Drift på konstantkurva.
- Drift på max- eller minkurva.
- Automatisk nattsänkning.
- Inget behov av externt motorskydd.
- Levereras med isoleringskåpor för drift i värmesystem.
- Stort temperaturområde (Där medietemperatur och omgivningstemperatur är oberoende av varandra).

Kommunikation

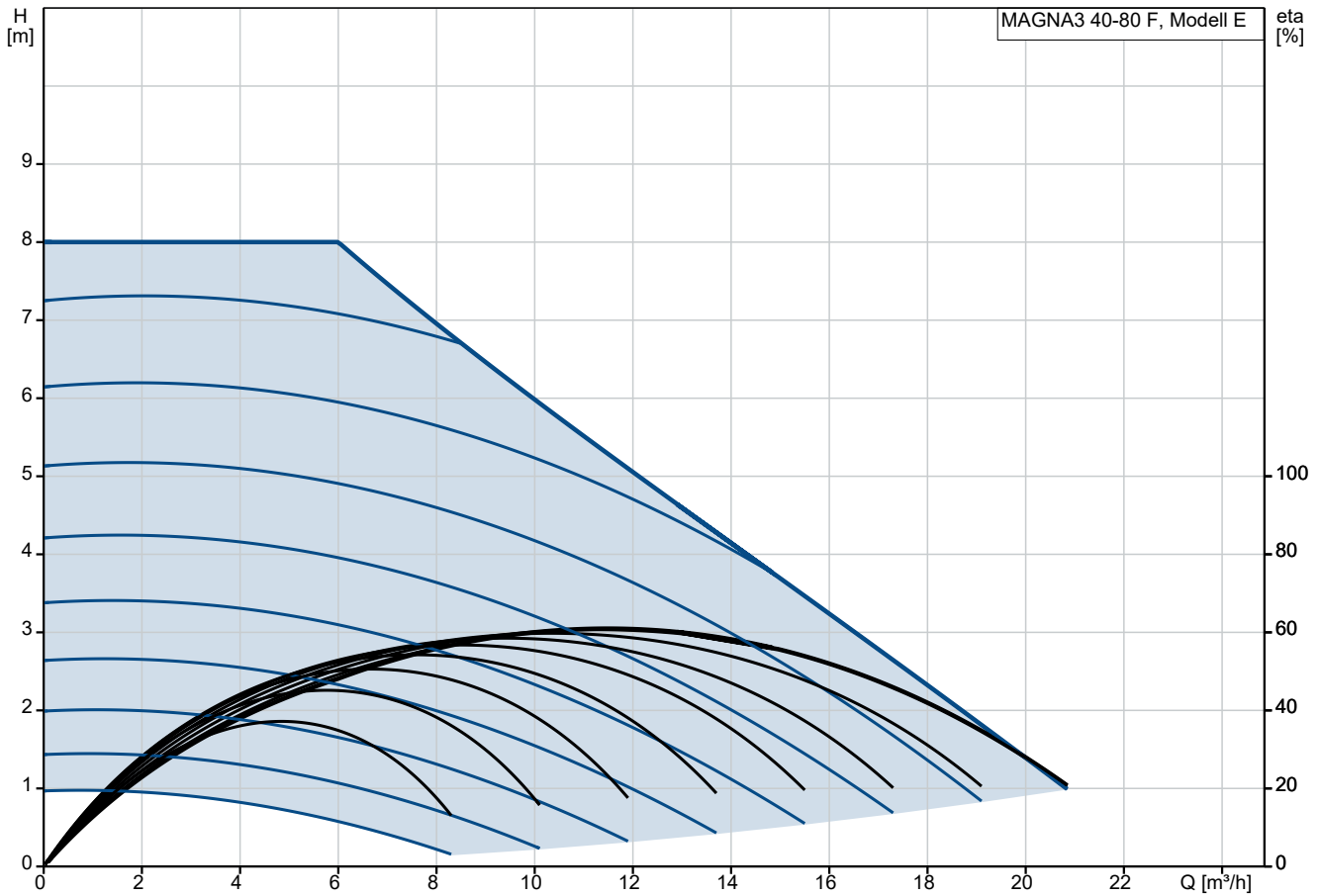
MAGNA3 möjliggör kommunikation via följande:

- Trådlöst med Grundfos GO fjärrkontroll-Mi 301.
- Fieldbus-kommunikation via CIM-moduler
- Digitala ingångar
- Reläutgångar
- Analog ingång

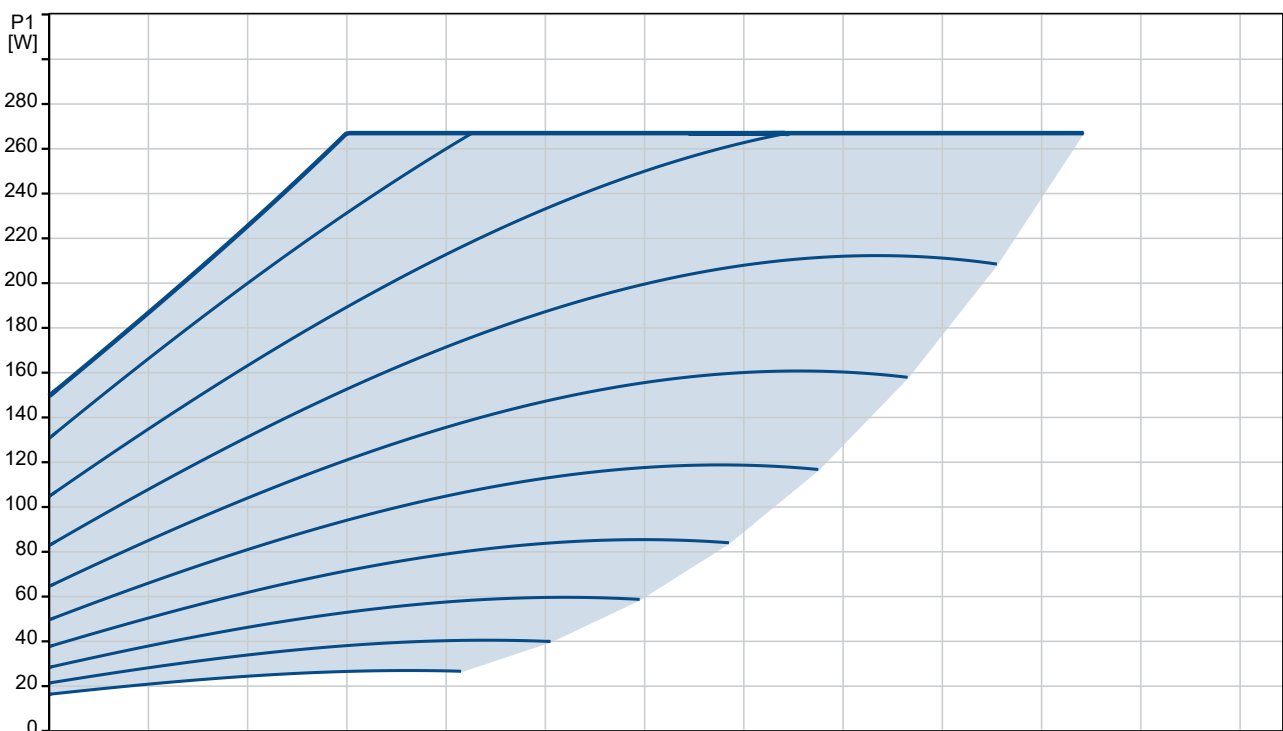
| Antal | Beskrivning |
|-------|-------------|
|-------|-------------|

| | |
|---|--|
| 1 | <p>Motor och elektronisk styrning: MAGNA3 har en inbyggd 4-polig synkron, permanentmagnet-motor (PM motor). Denna motortyp karakteriseras av högre verkningsgrad än en traditionell asynkronmotor. Pumpens varvtal styrs av en integrerad frekvensomformare. Pumpen har inbyggd differenstrycks- och temperatursensor.</p> |
|---|--|

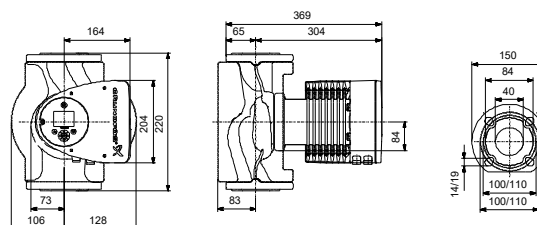
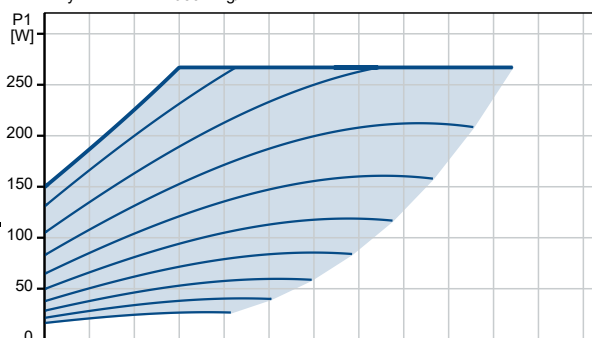
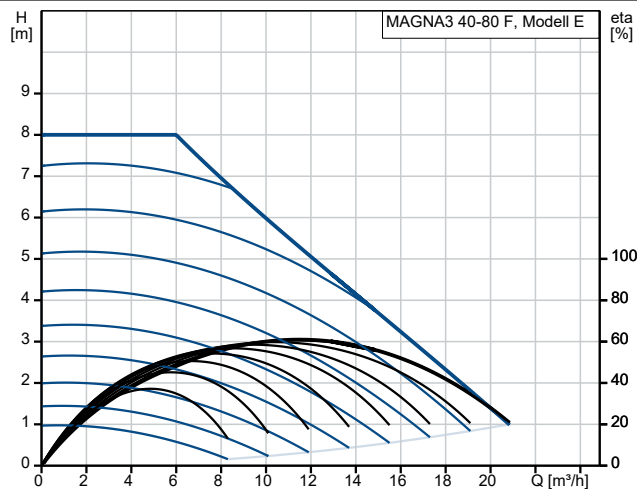
97924268 MAGNA3 40-80 F



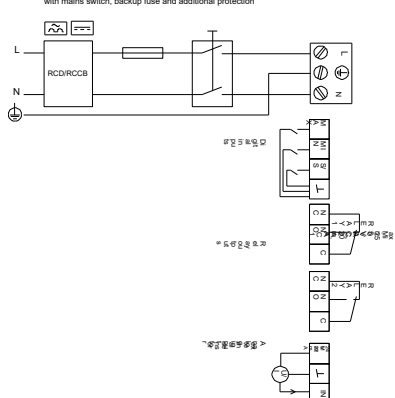
Transporterad vätska = Vatten
Vätsketemperatur under drift = 60 °C
Volymetrisk vikt = 983.2 kg/m³



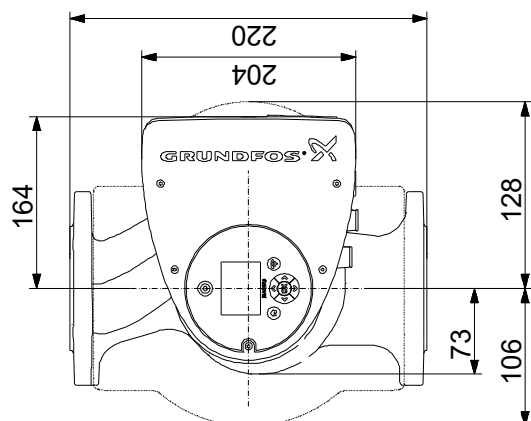
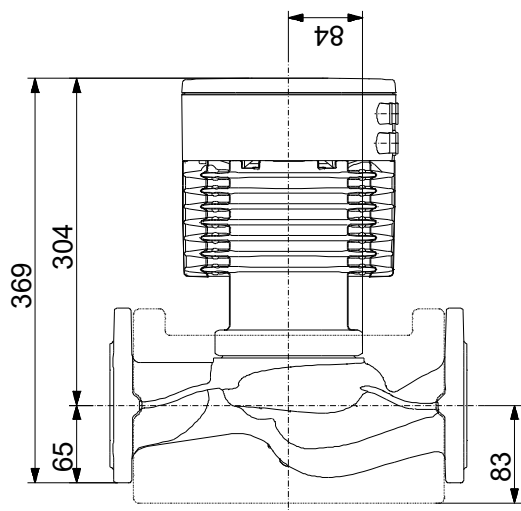
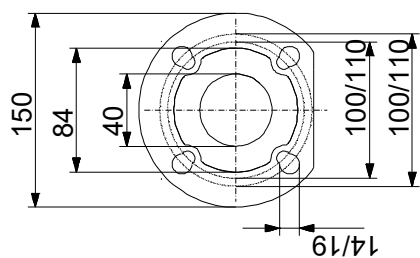
| Beskrivning | Värde |
|----------------------------------|---|
| Generell information: | |
| Produktnamn: | MAGNA3 40-80 F |
| Art. nr: | 97924268 |
| EAN nummer: | 5710626493432 |
| Tekniskt: | |
| Nominellt flöde: | 10.89 m ³ /h |
| Nominellt tryck: | 5.564 m |
| Max. tryck: | 80 dm |
| TF klass: | 110 |
| Approvals: | CE, VDE, EAC, MOROCCO, UKCA, TSERCM, UkrSEPRO |
| Modell: | E |
| Material: | |
| Pumphus: | Gjutjärn |
| Pumphus: | EN-GJL-250 |
| Pumphus: | ASTM A48-250B |
| Pumphjul: | PES 30%GF |
| Installation: | |
| Område för omgivande temperatur: | 0 .. 40 °C |
| Max. driftstryck: | 10 bar |
| Flänsstandard: | DIN |
| Röranslutning: | DN 40 |
| Trycksteg: | PN 6/10 |
| Inbyggnadslängd: | 220 mm |
| Vätska: | |
| Pumpad vätska: | Vatten |
| Vätsketemperatur område: | -10 .. 110 °C |
| Vätsketemperatur under drift: | 60 °C |
| Densitet: | 983.2 kg/m ³ |
| Elektriskdata: | |
| Effekt - P1: | 17 .. 267 W |
| Nätfrekvens: | 50 / 60 Hz |
| Nominell spänning: | 1 x 230 V |
| Max strömförbrukning: | 0.19 .. 1.26 A |
| Kapslingsklass (EC 34-5): | X4D |
| Isolationsklass (EC 85): | F |
| Övriga: | |
| Energi (EEI): | 0.19 |
| Nettovikt: | 16.3 kg |
| Bruttovikt: | 18.1 kg |
| Leveransvolym: | 0.039 m ³ |
| Danskt VVS No.: | 380952408 |
| Svenskt RSK nr.: | 5732487 |
| Finskt: | 4615146 |
| Norskt NRF nr.: | 9042659 |
| Ursprungsland: | DE |
| Varukod: | 84137030 |
| Environmental approvals: | CN ROHS, WEEE |



Example of mains-connected motor with mains switch, backup fuse and additional protection



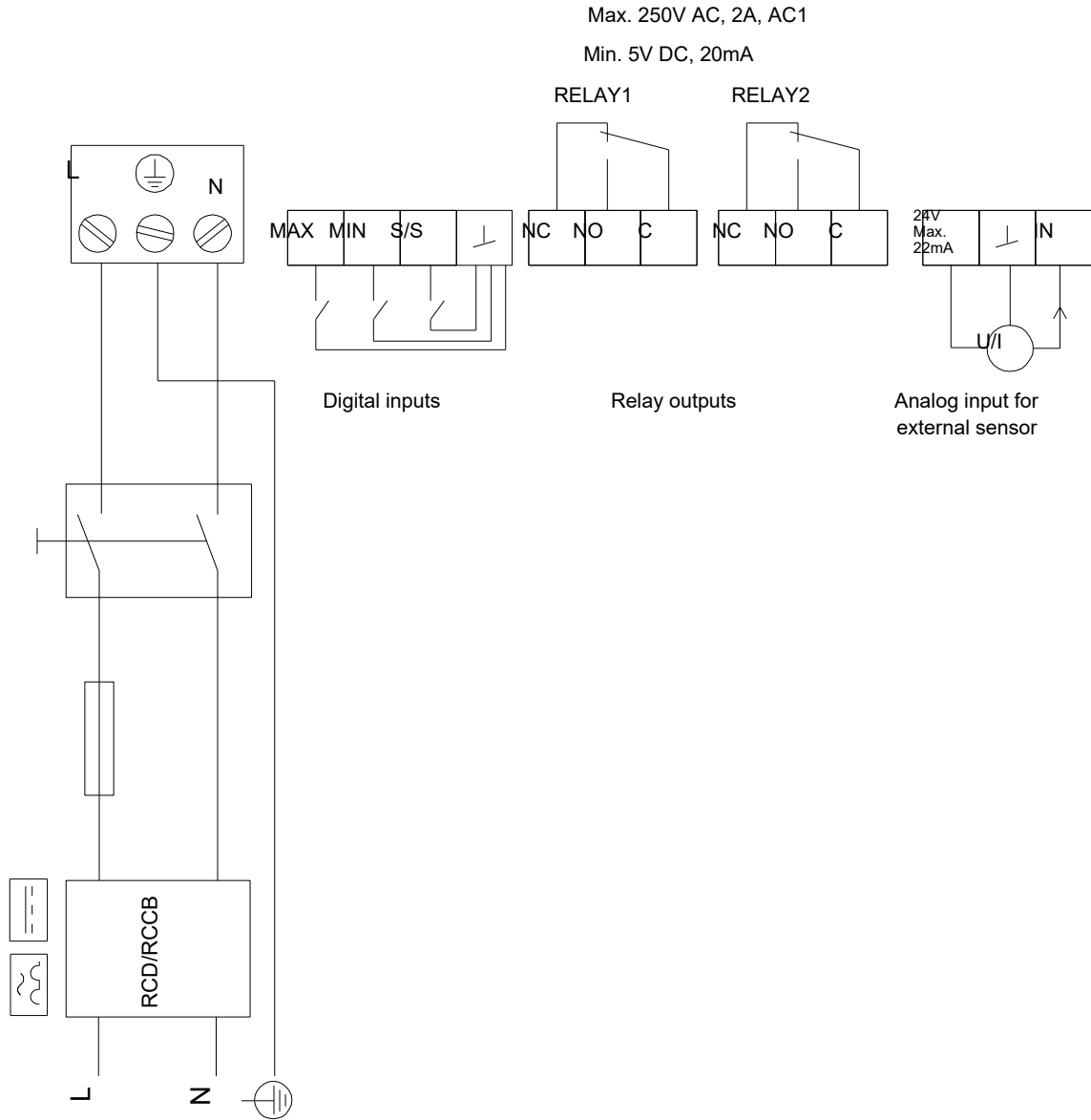
97924268 MAGNA3 40-80 F



OBS! Alla mått anges i (mm) om inte annat anges. Ansvarsfriskrivning: Denna förenklade måttskiss visar inte alla detaljer.

97924268 MAGNA3 40-80 F

Example of mains-connected motor with mains switch, backup fuse and additional protection



OBS! Alla enheter anges som [mm] om inget annat visas.