

Antal | **Beskrivning**1 | **MAGNA3 50-60 F****OBS! Bilden på produkten kan avvika från aktuell produkt**Art.nr.: [97924281](#)

Med sin överträffade energieffektivitet, inbyggd funktionalitet som ersätter systemkomponenter är MAGNA3 mycket lämplig för anläggningar med krav på hög funktionalitet och kommunikationsmöjligheter.

Denna pump passar perfekt till både värme- och kylsystem, vilket gör den till det självklara valet för nästan alla byggprojekt, gamla som nya.

MAGNA3 är en våtlöpande pump, motor och pump utgör en integrerad enhet utan axeltätning och med endast två packningar för tätning.

Lagren smörjs av den pumpade vätskan.

Det nyutvecklade spännringen med endast en skruv gör det möjligt att mycket enkelt vrida pumphuvudet.

En pump utan krav på underhåll och med extremt låg livscykelkostnad.

MAGNA3 karakteriseras av följande:

- Styrning integrerat i kontrollboxen
- Inställningar direkt på kontrollboxens grafiska display
- Kontrollbox förberedd för buskommunikation (modulkort krävs för resp. bus-språk)
- Inbyggd differenstrycks- och temperatursensor
- Pumphus av gjutjärn eller rostfritt stål (Beroende på modell)
- Luftkyld elektronik
- 1-Fas pump

Fördelar och reglertyp:

- AUTOADAPT.
- FLOWADAPT och FLOWLIMIT
- Proportionaltrycksreglering.
- Konstantrycksreglering.
- Drift på konstantkurva.
- Drift på max- eller minkurva.
- Automatisk nattsänkning.
- Inget behov av externt motorskydd.
- Levereras med isoleringskåpor för drift i värmesystem.
- Stort temperaturområde (Där medietemperatur och omgivningstemperatur är oberoende av varandra).

Kommunikation

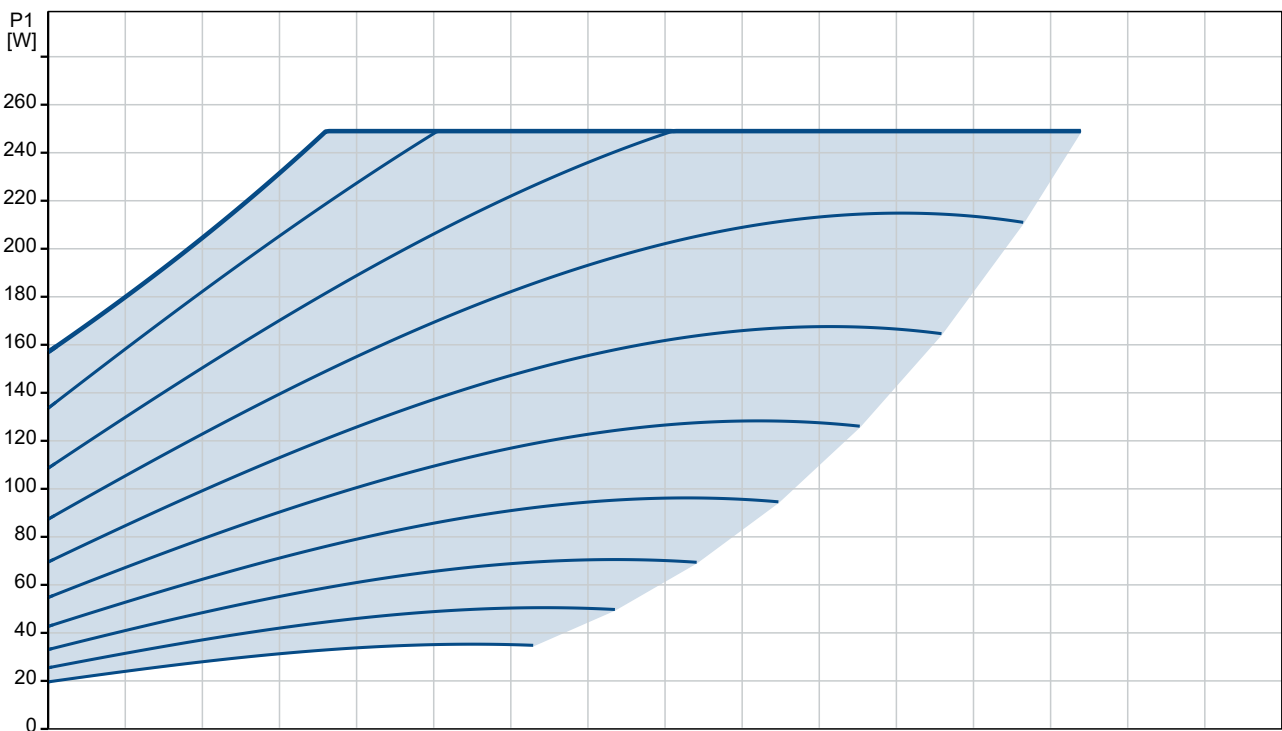
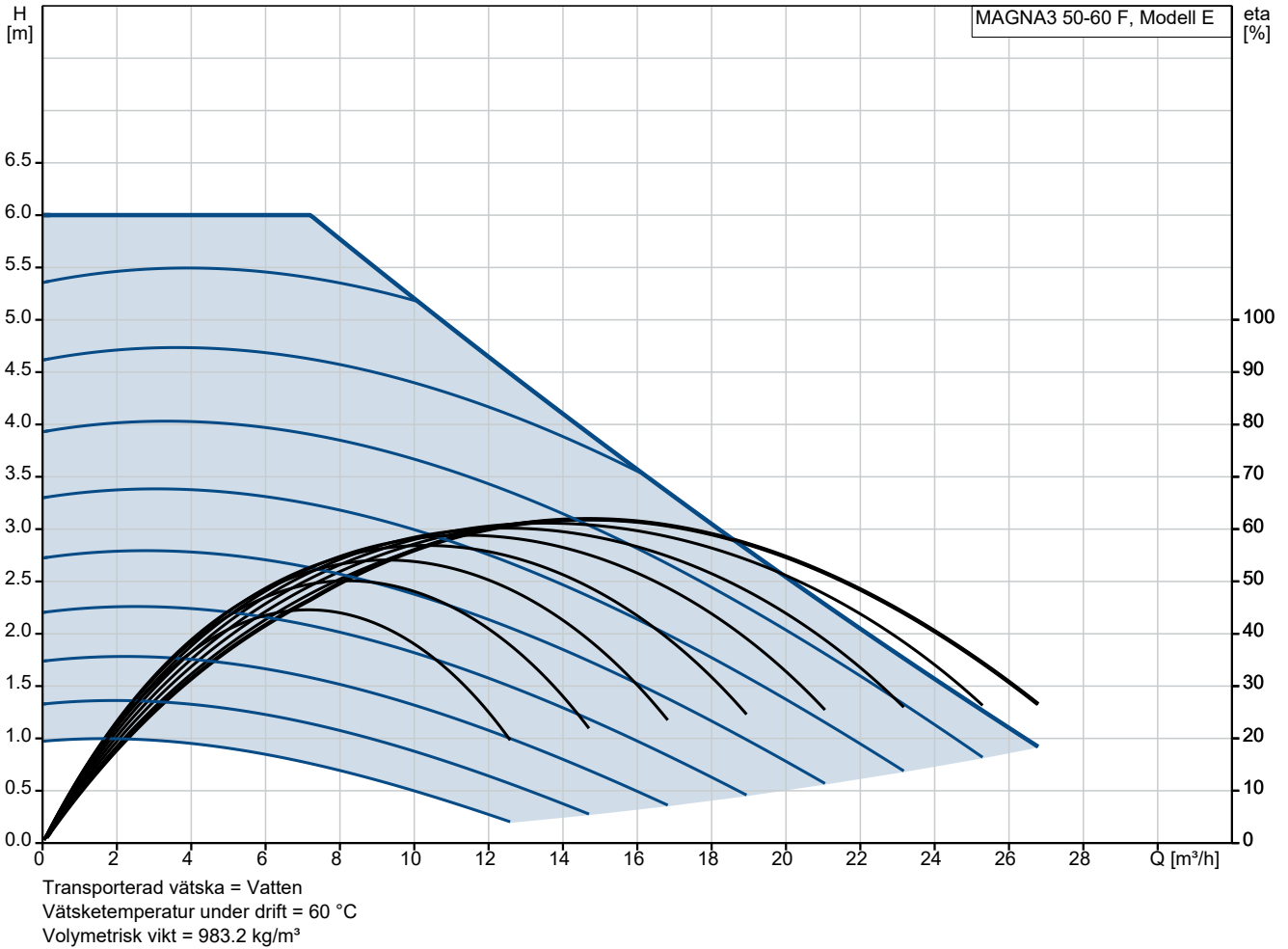
MAGNA3 möjliggör kommunikation via följande:

- Trådlöst med Grundfos GO fjärrkontroll-Mi 301.
- Fieldbus-kommunikation via CIM-moduler
- Digitala ingångar
- Reläutgångar
- Analog ingång

Antal	Beskrivning
-------	-------------

1	<p>Motor och elektronisk styrning: MAGNA3 har en inbyggd 4-polig synkron, permanentmagnet-motor (PM motor). Denna motortyp karakteriseras av högre verkningsgrad än en traditionell asynkronmotor. Pumpens varvtal styrs av en integrerad frekvensomformare. Pumpen har inbyggd differenstrycks- och temperatursensor.</p>
---	--

97924281 MAGNA3 50-60 F



Beskrivning	Värde
-------------	-------

Generell information:

Produktnamn: MAGNA3 50-60 F

Art. nr: 97924281

EAN nummer: 5710626493562

Tekniskt:

Nominellt flöde: 13.99 m³/h

Nominellt tryck: 4.102 m

Max. tryck: 60 dm

TF klass: 110

Approvals: CE, VDE, EAC, MOROCCO, UKCA, TSERCM, UkrSEPRO

Modell: E

Material:

Pumphus: Gjutjärn

Pumphus: EN-GJL-250

Pumphus: ASTM A48-250B

Pumphjul: PES 30%GF

Installation:

Område för omgivande temperatur: 0 .. 40 °C

Max. driftstryck: 10 bar

Flänsstandard: DIN

Röranslutning: DN 50

Trycksteg: PN 6/10

Inbyggnadslängd: 240 mm

Vätska:

Pumpad vätska: Vatten

Vätsketemperatur område: -10 .. 110 °C

Vätsketemperatur under drift: 60 °C

Densitet: 983.2 kg/m³

Elektriskdata:

Effekt - P1: 21 .. 249 W

Nätfrekvens: 50 / 60 Hz

Nominell spänning: 1 x 230 V

Max strömförbrukning: 0.23 .. 1.18 A

Kapslingsklass (EC 34-5): X4D

Isolationsklass (EC 85): F

Övriga:

Energi (EEI): 0.19

Nettovikt: 17.5 kg

Bruttovikt: 19.7 kg

Leveransvolym: 0.046 m³

Danskt VVS No.: 380953506

Svenskt RSK nr.: 5732493

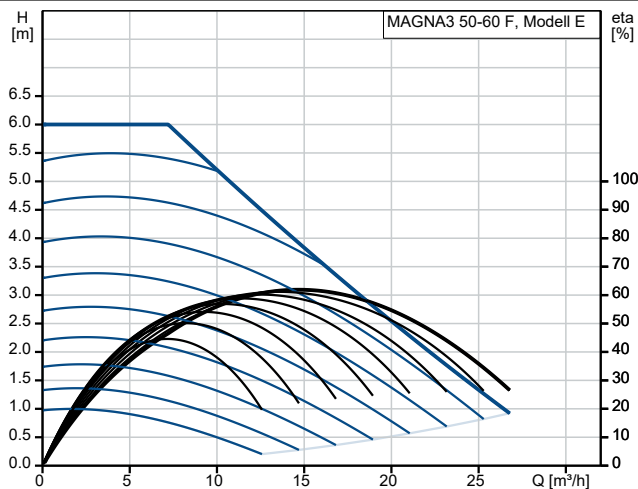
Finskt: 4615152

Norskt NRF nr.: 9042672

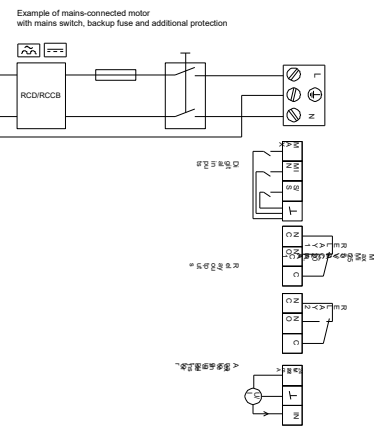
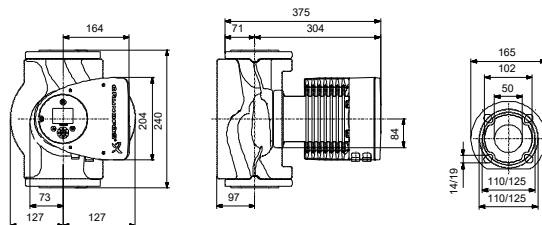
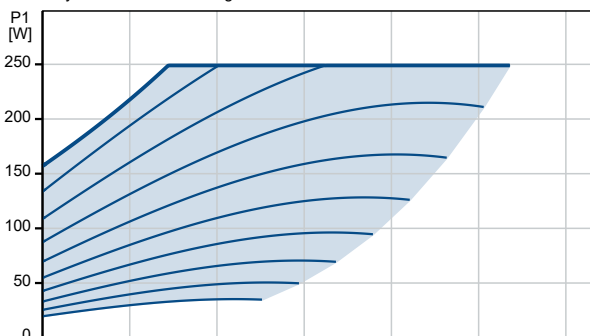
Ursprungsland: DE

Varukod: 84137030

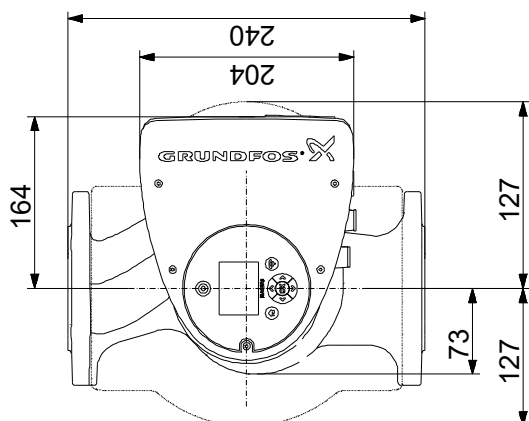
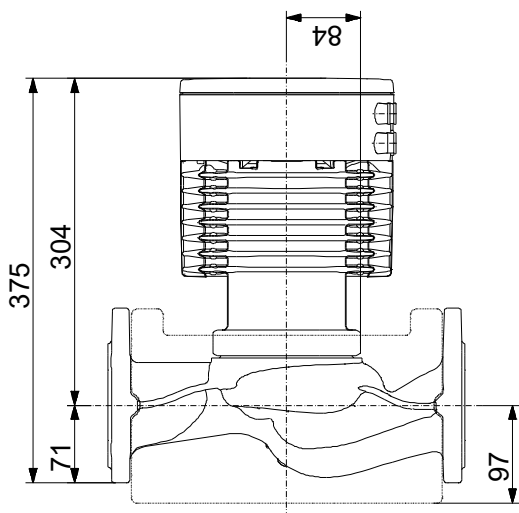
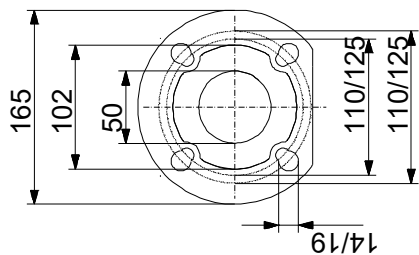
Environmental approvals: CN ROHS, WEEE



Transporterad vätska = Vatten
 Vätsketemperatur under drift = 60 °C
 Volymetrisk vikt = 983.2 kg/m³



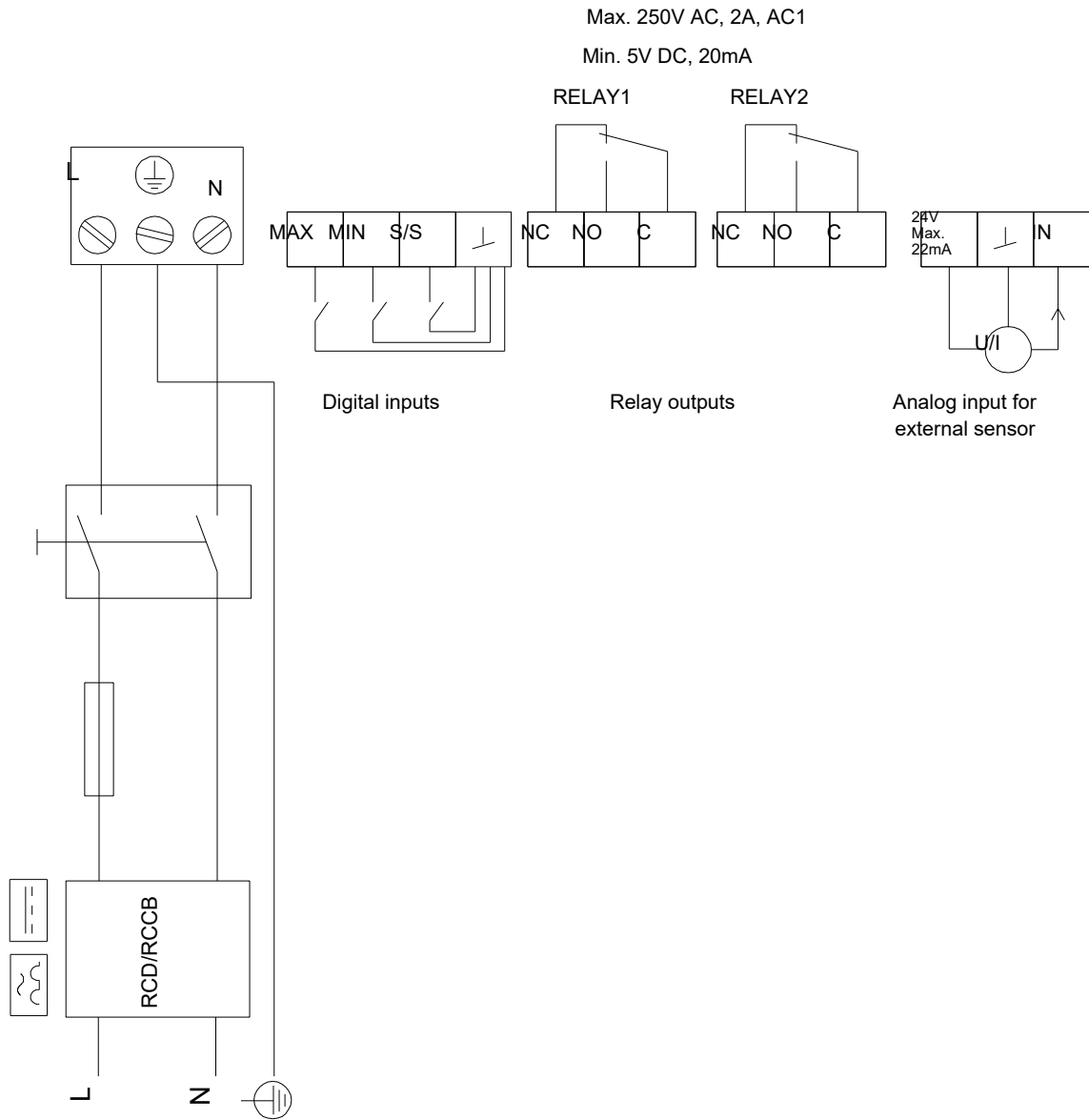
97924281 MAGNA3 50-60 F



OBS! Alla mått anges i (mm) om inte annat anges. Ansvarsfriskrivning: Denna förenklade måttskiss visar inte alla detaljer.

97924281 MAGNA3 50-60 F

Example of mains-connected motor with mains switch, backup fuse and additional protection



OBS! Alla enheter anges som [mm] om inget annat visas.