

Antal | **Beskrivning**

1 | ALPHA1 25-60 130

**OBS! Bilden på produkten kan avvika från aktuell produkt**Art.nr.: [99199575](#)

Högeffektiva cirkulatorer, konstruerade för cirkulerande vätskor i värmesystem.

Med ett energieffektivitetsindex (EEI) som ligger vid ErP-riktmärket för de effektivaste cirkulatorerna görs energibesparingar.

Det perfekta valet för grundläggande funktionalitet.

Funktioner

- Intuitiv enknappsstyrning gör det enkelt att välja kontrolläge
- Inget externt motorskydd krävs för att minska installationstiden
- Högmomentstart förbättrar uppstart under svåra förhållanden
- Underhållsfri och tystgående på grund av våtlöpande motordesign och användning av robusta komponenter
- ALPHA-stickkontakten gör elinstallationen snabb, säker och enkel
- Isoleringsskåpor levereras med pumpen för att minimera värmeförlusten i värmesystem

Pumpen har också tre kontrollägen - var och en med tre inställningar

- proportionell tryckreglering
- konstant tryckreglering
- konstant kurvläge

Displayen visar den faktiska effektförbrukningen i Watt. Lysdioder indikerar aktuell driftsstatus.

Pumpen har en keramisk axel och radiella lager, kollager, rostfritt stålrör, lagerplatta, rotorkåpa och kompositpumphjul som alla bidrar till lång livslängd.

Pumpen självventilerar genom systemet, vilket bidrar till lätt igångsättning. Den kompakta konstruktionen med pumphuvud med integrerad styrlåda och kontrollpanel passar in i de flesta vanliga installationer.

Pumphuset är gjort av rostfritt stål och är elektroforesbehandlat och har förbättrat skydd mot korrosion.

Motorn är en synkron permanentmagnetmotor som kännetecknas av hög effektivitet.

Pumpens varvtal styrs av en integrerad frekvensomvandlare som ingår i kontrollboxen.

Vätska:

Pumpad vätska: Vatten
Vätsketemperatur område: 2 .. 110 °C
Vätsketemperatur under drift: 60 °C
Densitet: 983.2 kg/m³

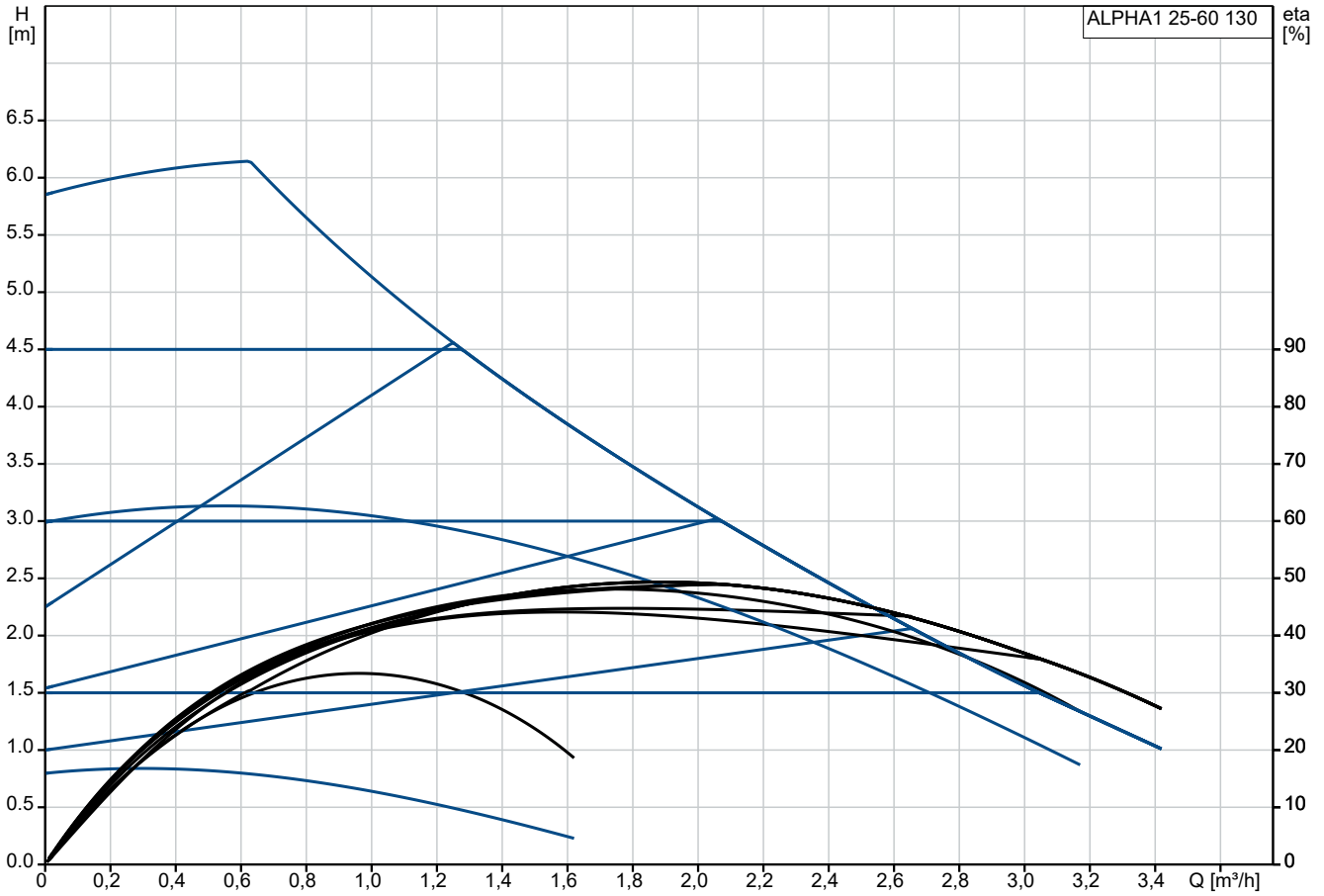
Tekniskt:

Nominellt flöde: 1.94 m³/h
Nominellt tryck: 3.28 m
TF klass: 110
Godkännanden: CE,VDE

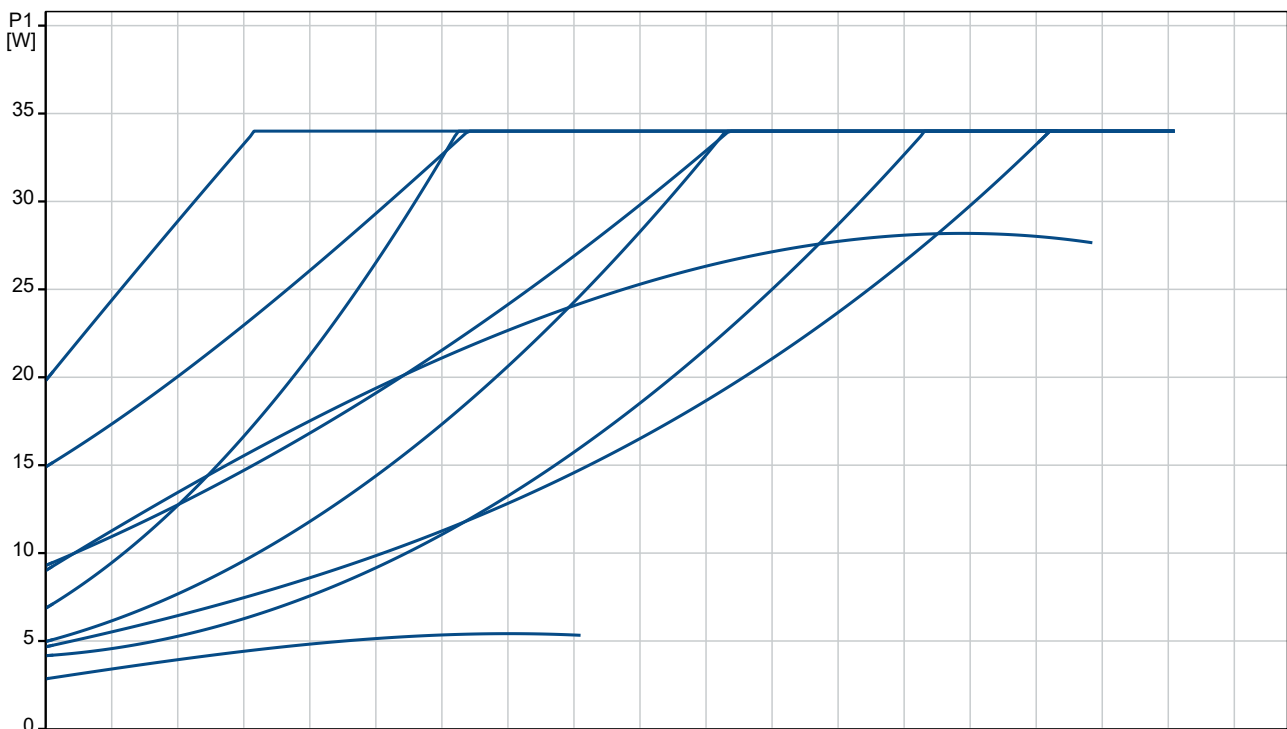
Antal | **Beskrivning**

1	Material: Pumphus: Gjutjärn EN 1561 EN-GJL-150 ASTM A48M-150B Pumphjul: Composite PES 30% GF + PESU-GF20%
	Installation: Område för omgivande temperatur: 0 .. 40 °C Max. driftstryck: 10 bar Anslutningstyp: G Storlek för anslutning: 1 1/2 inch Trycksteg för röranslutning: PN 10 Bygglängd: 130 mm
	Elektriskdata: Min. upptagen effekt - P1: 3 W Effektingång P1: 34 W Nätfrekvens: 50 / 60 Hz Nominell spänning: 1 x 230 V Max strömförbrukning: 0.04 .. 0.32 A Kapslingsklass (EC 34-5): X4D Isolationsklass (IEC 85): F Inbyggt motorskydd: Ingen
	Övriga: Energi (EEI): 0.20 Placering av kopplingsbox: 6H Nettovikt: 1.89 kg Bruttovikt: 2.04 kg Leveransvolym: 0.004 m ³ Svenskt RSK nr.: 5758802 Finskt: 4615325 Norskt NRF nr.: 9043119 Ursprungsland: DK Varukod: 84137030

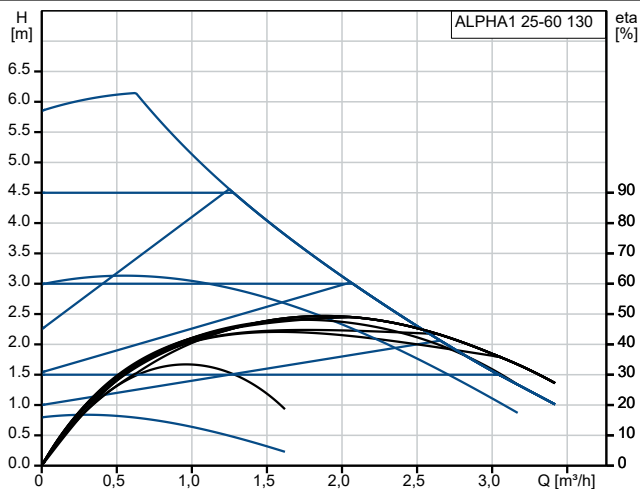
99199575 ALPHA1 25-60 130



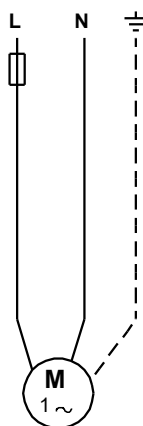
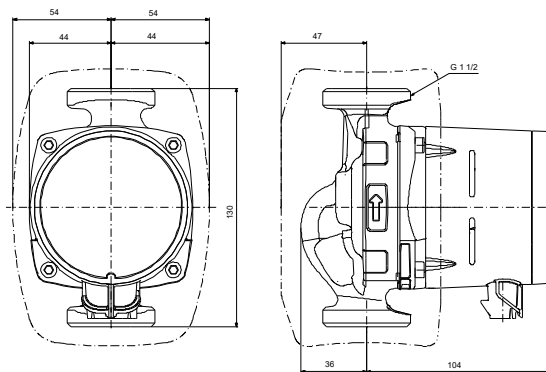
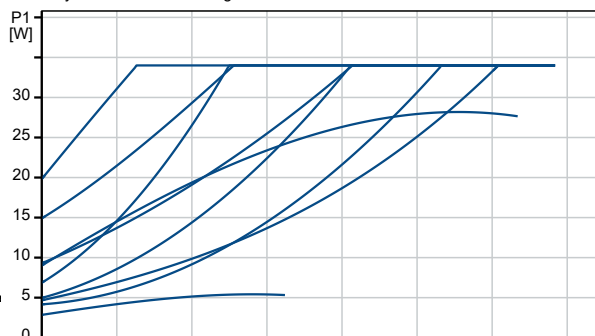
Transporterad vätska = Vatten
Vätsketemperatur under drift = 60 °C
Volymetrisk vikt = 983.2 kg/m³



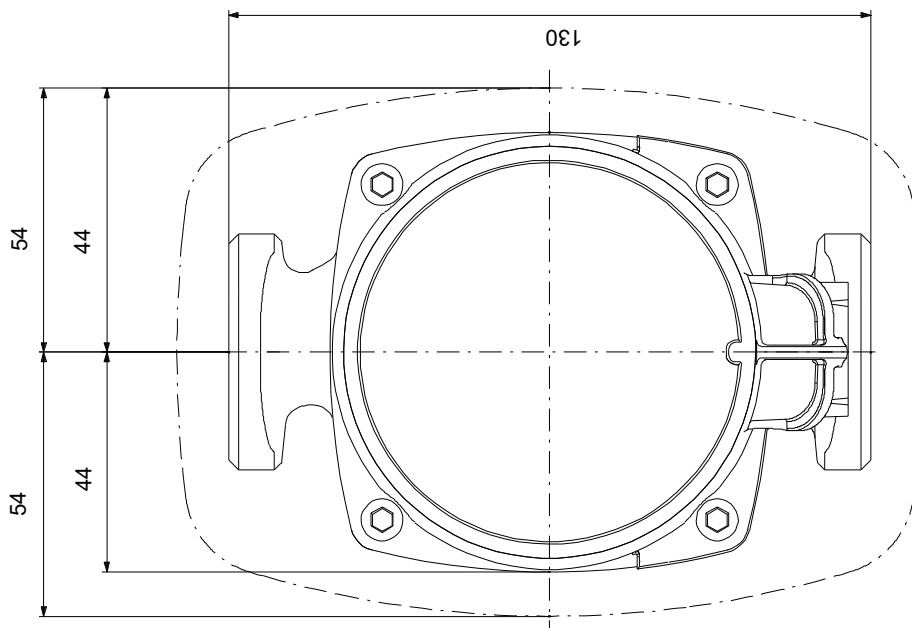
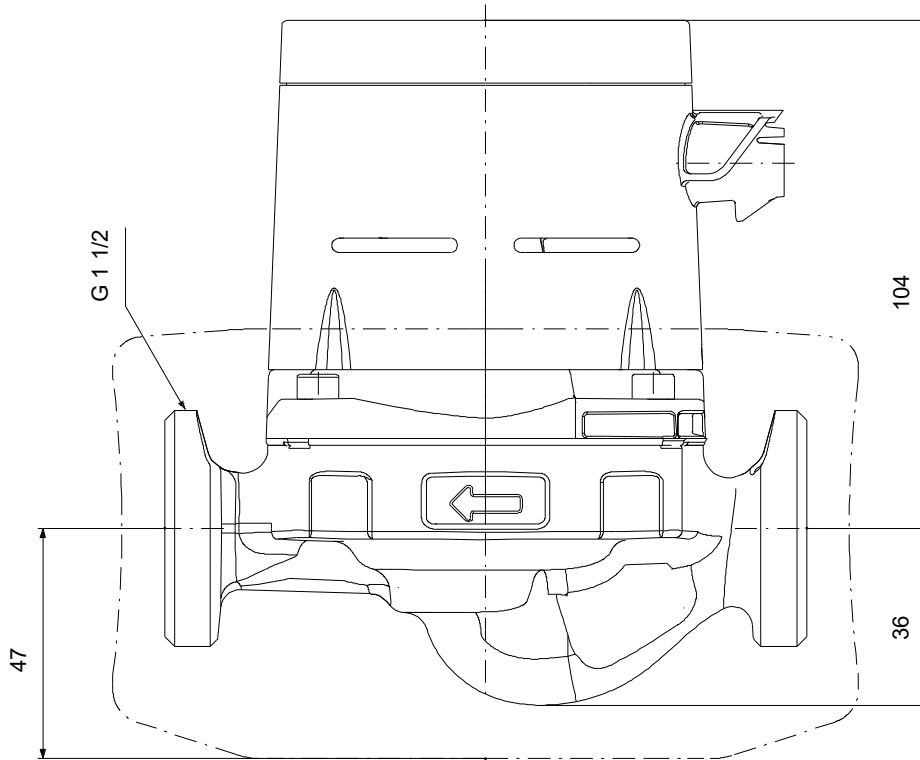
Beskrivning	Värde
Generell information:	
Produktnamn:	ALPHA1 25-60 130
Art. nr:	99199575
EAN nummer:	5712608550157
Tekniskt:	
Nominellt flöde:	1.94 m ³ /h
Nominellt tryck:	3.28 m
Lyfthöjd max.:	60 dm
TF klass:	110
Godkännanden:	CE, VDE
Modell:	B
Material:	
Pumphus:	Gjutjärn
Pumphus:	EN 1561 EN-GJL-150
Pumphus:	ASTM A48M-150B
Pumpghjul:	Composite
Pumpghjul:	PES 30% GF + PESU-GF20%
Installation:	
Område för omgivande temperatur:	0 .. 40 °C
Max. driftstryck:	10 bar
Anslutningstyp:	G
Storlek för anslutning:	1 1/2 inch
Trycksteg för röranslutning:	PN 10
Bygglängd:	130 mm
Vätska:	
Pumpad vätska:	Vatten
Vätsketemperatur område:	2 .. 110 °C
Vätsketemperatur under drift:	60 °C
Densitet:	983.2 kg/m ³
Elektriskdata:	
Min. upptagen effekt - P1:	3 W
Effektingång P1:	34 W
Nätfrekvens:	50 / 60 Hz
Nominell spänning:	1 x 230 V
Max strömförbrukning:	0.04 .. 0.32 A
Kapslingsklass (EC 34-5):	X4D
Isolationsklass (IEC 85):	F
Inbyggt motorskydd:	Ingen
Termiskt skydd:	ELEC
Styrningar:	
Aut. natt:	N
Övriga:	
Energi (EEI):	0.20
Placering av kopplingsbox:	6H
Nettovikt:	1.89 kg
Bruttovikt:	2.04 kg
Leveransvolym:	0.004 m ³
Svenskt RSK nr.:	5758802
Finskt:	4615325
Norskt NRF nr.:	9043119
Ursprungsland:	DK
Varukod:	84137030



Transporterad vätska = Vatten
 Vätsketemperatur under drift = 60 °C
 Volymetrisk vikt = 983.2 kg/m³

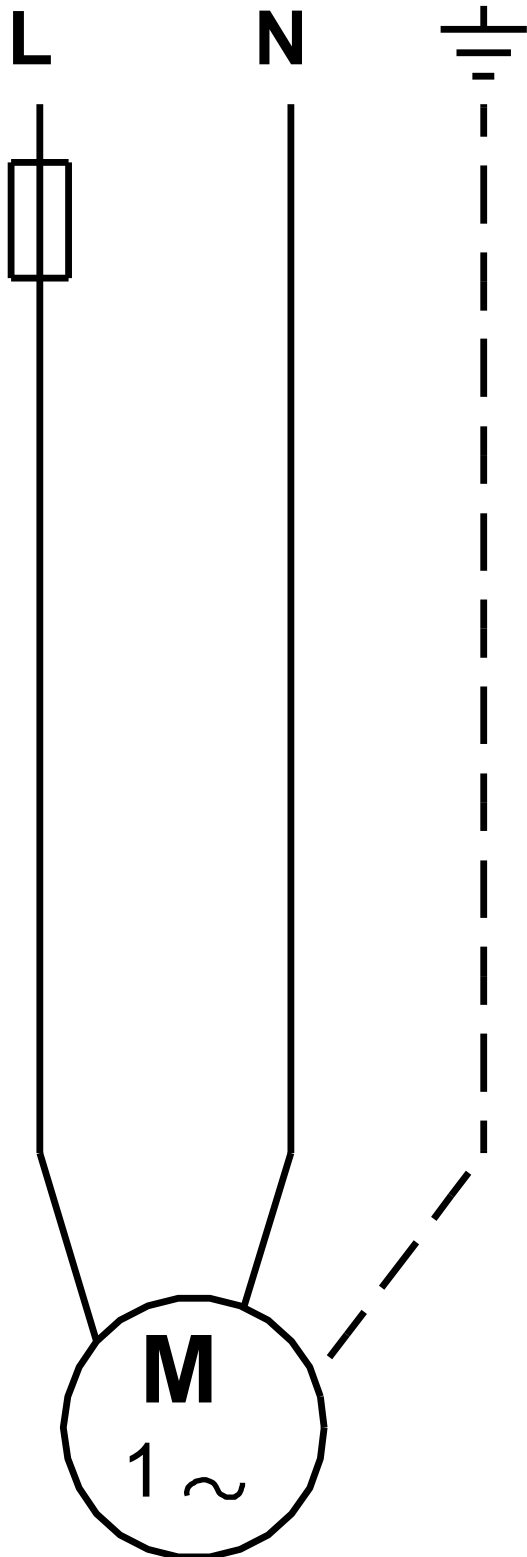


99199575 ALPHA1 25-60 130



OBS! Alla mått anges i (mm) om inte annat anges. Ansvarsfriskrivning: Denna förenklade måttskiss visar inte alla detaljer.

99199575 ALPHA1 25-60 130



OBS! Alla enheter anges som [mm] om inget annat visas.