

Antal | **Beskrivning**1 | **MAGNA3 25-120 N****OBS! Bilden på produkten kan avvika från aktuell produkt**Art.nr.: [97924340](#)

Med sin överträffade energieffektivitet, inbyggd funktionalitet som ersätter systemkomponenter är MAGNA3 mycket lämplig för anläggningar med krav på hög funktionalitet och kommunikationsmöjligheter.

Denna pump passar perfekt till både värme- och kylsystem, vilket gör den till det självklara valet för nästan alla byggprojekt, gamla som nya.

MAGNA3 är en våtlöpande pump, motor och pump utgör en integrerad enhet utan axeltätning och med endast två packningar för tätning.

Lagren smörjs av den pumpade vätskan.

Det nyutvecklade spännringen med endast en skruv gör det möjligt att mycket enkelt vrida pumphuvudet.

En pump utan krav på underhåll och med extremt låg livscykelkostnad.

MAGNA3 karakteriseras av följande:

- Styrning integrerat i kontrollboxen
- Inställningar direkt på kontrollboxens grafiska display
- Kontrollbox förberedd för buskommunikation (modulkort krävs för resp. bus-språk)
- Inbyggd differenstrycks- och temperatursensor
- Pumphus av gjutjärn eller rostfritt stål (Beroende på modell)
- Luftkyld elektronik
- 1-Fas pump

Fördelar och reglertyp:

- AUTOADAPT.
- FLOWADAPT och FLOWLIMIT
- Proportionaltrycksreglering.
- Konstantrycksreglering.
- Drift på konstantkurva.
- Drift på max- eller minkurva.
- Automatisk nattsänkning.
- Inget behov av externt motorskydd.
- Levereras med isoleringskåpor för drift i värmesystem.
- Stort temperaturområde (Där medietemperatur och omgivningstemperatur är oberoende av varandra).

Kommunikation

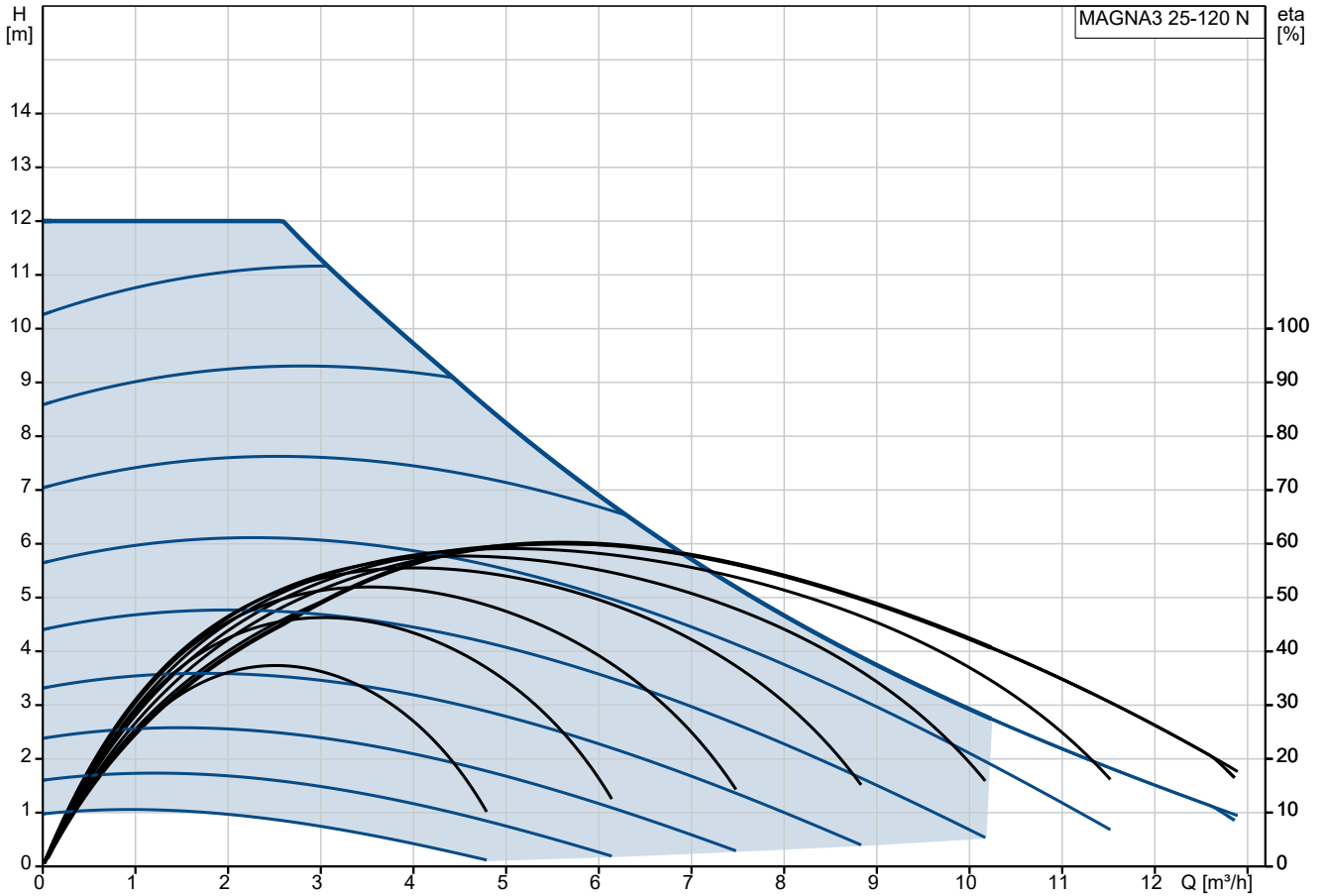
MAGNA3 möjliggör kommunikation via följande:

- Trådlöst med Grundfos GO fjärrkontroll-Mi 301.
- Fieldbus-kommunikation via CIM-moduler
- Digitala ingångar
- Reläutgångar
- Analog ingång

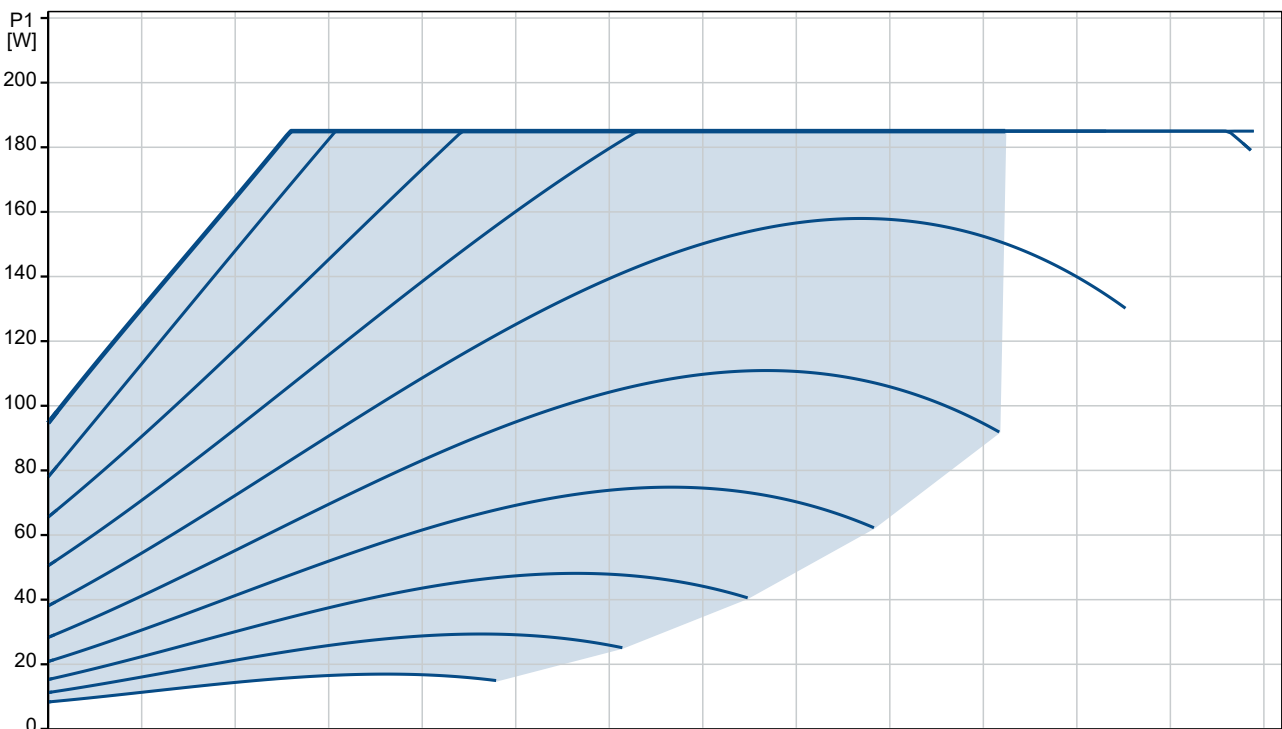
Antal	Beskrivning
-------	-------------

1	<p>Motor och elektronisk styrning: MAGNA3 har en inbyggd 4-polig synkron, permanentmagnet-motor (PM motor). Denna motortyp karakteriseras av högre verkningsgrad än en traditionell asynkronmotor. Pumpens varvtal styrs av en integrerad frekvensomformare. Pumpen har inbyggd differenstrycks- och temperatursensor.</p>
---	--

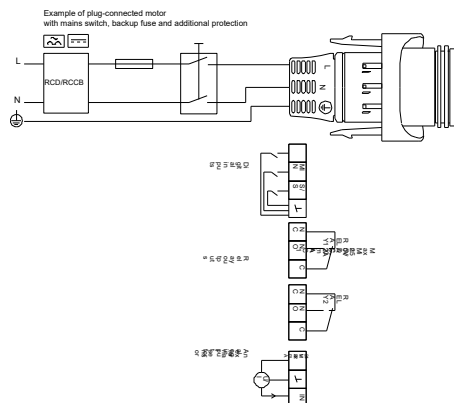
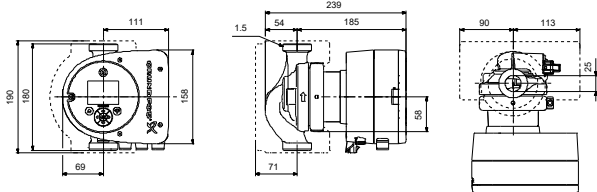
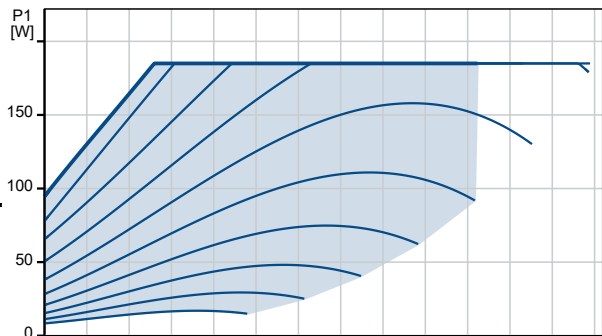
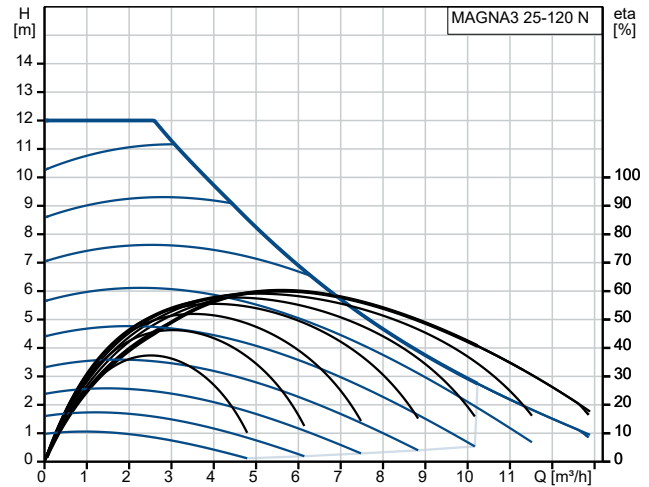
97924340 MAGNA3 25-120 N



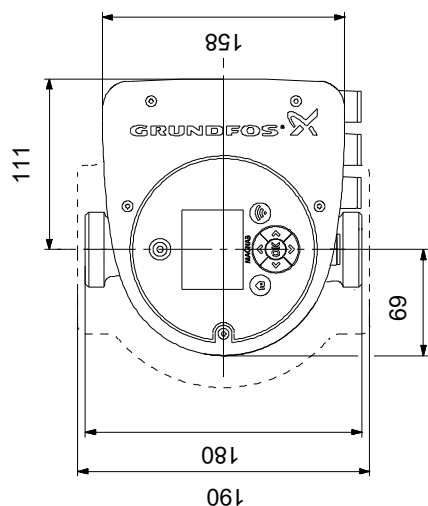
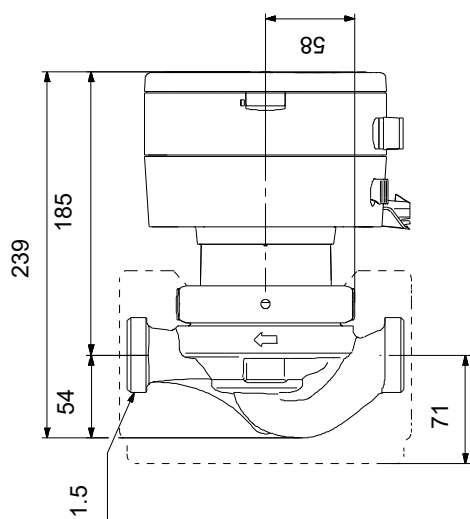
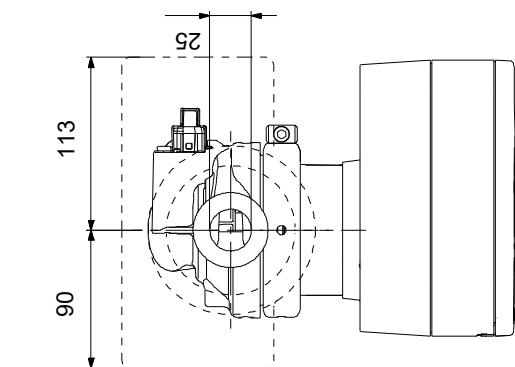
Transporterad vätska = Vatten
Vätsketemperatur under drift = 60 °C
Volymetrisk vikt = 983.2 kg/m³



Beskrivning	Värde
Generell information:	
Produktnamn:	MAGNA3 25-120 N
Art. nr:	97924340
EAN nummer:	5710626494163
Tekniskt:	
Nominellt flöde:	5.56 m ³ /h
Nominellt tryck:	7.469 m
Max. tryck:	120 dm
TF klass:	110
Approvals:	CE, VDE, EAC, MOROCCO, UKCA, TSERCM, UkrSEPRO
Godkännanden för dricksvatten:	WRAS, ACS, UBA
Modell:	E
Material:	
Pumphus:	Rostfritt stål
Pumphus:	EN 1.4308
Pumphus:	ASTM 351 CF8
Pumphjul:	PES 30%GF
Installation:	
Område för omgivande temperatur:	0 .. 40 °C
Max. driftstryck:	10 bar
Röranslutning:	G 1 1/2"
Trycksteg:	PN 10
Inbyggnadslängd:	180 mm
Vätska:	
Pumpad vätska:	Vatten
Vätsketemperatur område:	-10 .. 110 °C
Vätsketemperatur under drift:	60 °C
Densitet:	983.2 kg/m ³
Elektriskdata:	
Effekt - P1:	9 .. 185 W
Nätfrekvens:	50 / 60 Hz
Nominell spänning:	1 x 230 V
Max strömförbrukning:	0.09 .. 1.56 A
Kapslingsklass (EC 34-5):	X4D
Isolationsklass (EC 85):	F
Övriga:	
Energi (EEI):	0.18
Nettovikt:	5.12 kg
Bruttovikt:	5.98 kg
Leveransvolym:	0.015 m ³
Danskt VVS No.:	380795120
Svenskt RSK nr.:	5803238
Norskt NRF nr.:	9042357
Ursprungsland:	DE
Varukod:	84137030
Environmental approvals:	CN ROHS, WEEE

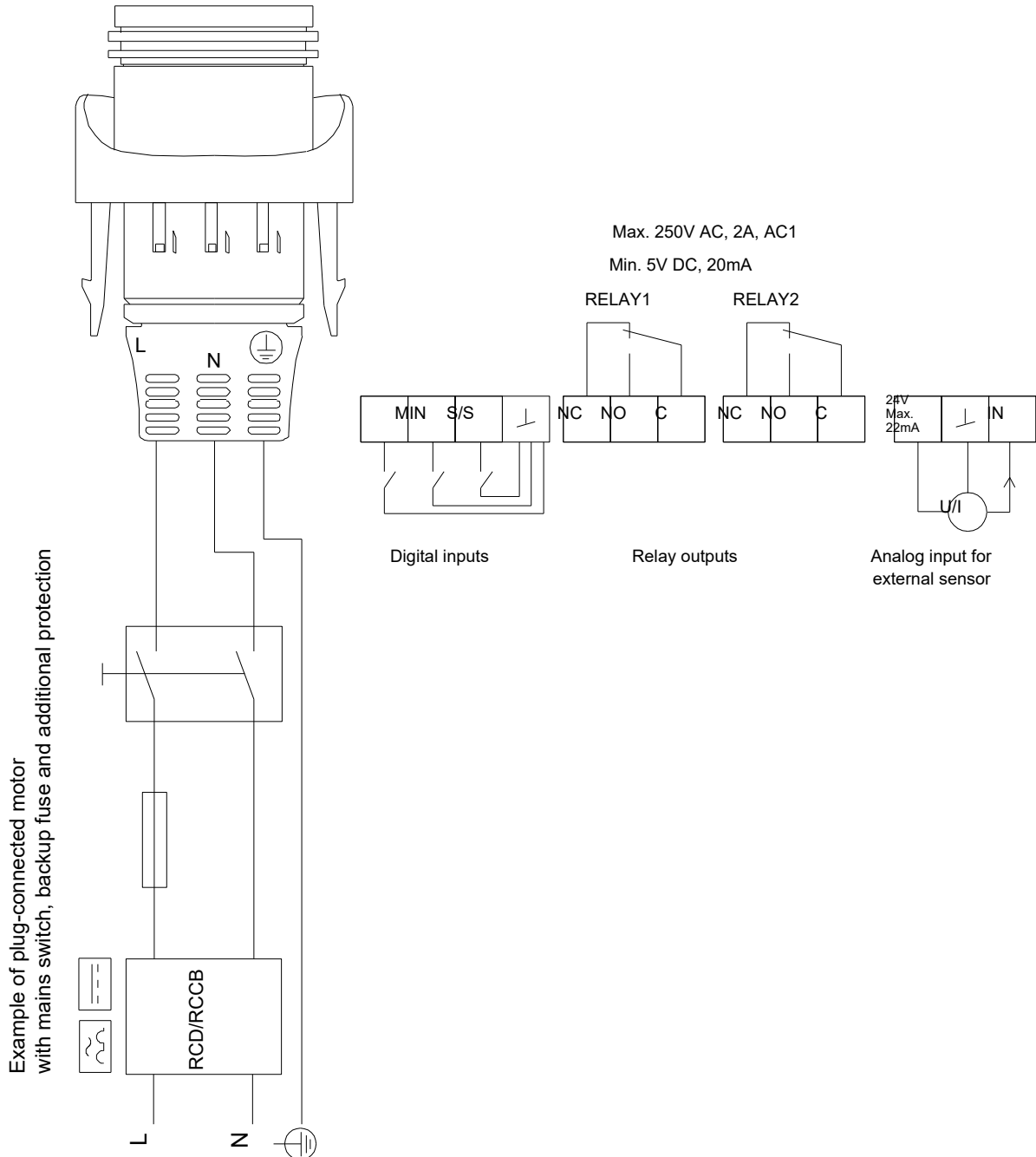


97924340 MAGNA3 25-120 N



OBS! Alla mått anges i (mm) om inte annat anges. Ansvarsfriskrivning: Denna förenklade måttskiss visar inte alla detaljer.

97924340 MAGNA3 25-120 N



OBS! Alla enheter anges som [mm] om inget annat visas.