

**Antal** | **Beskrivning**

1 | CR 5-9 W-A-A-E-HQQE



OBS! Bilden på produkten kan avvika från aktuell produkt

Art.nr.: 96624565

Vertikal, flerstegs centrifugalpump med inlopps- och tryckportar på samma nivå (inline). Pumpen och underdelen är tillverkade av gjutjärn – alla andra vätskeberörda delar är tillverkade av rostfritt stål. En patronätning säkerställer hög driftsäkerhet, säker hantering samt enkel åtkomst och service. Kraftöverföring sker via en delad koppling.

**Ytterligare produktinformation**

En extern givare kan anslutas om reglerad pumpdrift baserad på till exempel flöde, differentialtryck eller temperatur krävs.

Delar av stål, gjutjärn och aluminium har en epoxibaserad skyddsfärg tillverkad med en katodisk elektrodooplackeringsprocess (CED).

CED är en högkvalitativ dopplackeringsprocess där ett elektriskt fält runt produkterna säkerställer avsättning av färgpartiklar som ett tunt, välkontrollerat lager på ytan.

Förbehandling är en integrerad del av processen.

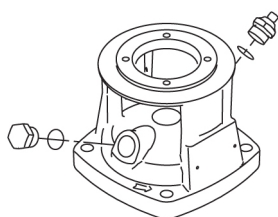
Hela processen består av följande steg:

- 1) Alkalisk rengöring.
- 2) Zinkfosfatering.
- 3) Katodisk elektrodoopning.
- 4) Härdning till en torrfilmstjocklek på 18–22 mikrometer.

Färgkoden för slutprodukten är NCS 9000/RAL 9005.

**Pump**

Pumphuvudet, pumphuvudets kåpa och flänsen för motormontering är tillverkade i ett stycke. Pumphuvudet har en kombinerad 1/2" evakueringsplugg och avluftningsskruv.



Pumpen är försedd med en balanserad O-ringtätning med ett fast vridmomentsöverföringssystem.

Denna typ av tätning är monterad i en patronenhet vilket gör utbyte säkert och enkelt.

Tack vare balanseringen är denna typ av tätning lämplig för högtrycksapplikationer.

Patronkonstruktionen skyddar också pumpaxeln från eventuellt slitage av en dynamisk O-ring mellan pumpaxeln och axeltätningen.

Tätningssytor:

- Material i roterande tätningssring: kiselkarbid (SiC)
- Material i stationärt säte: kiselkarbid (SiC)

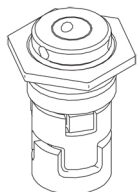
Detta materialpar används när högre korrosionsbeständighet krävs. Detta materialpars höga hårdhet erbjuder god beständighet mot slipande partiklar.

Sekundärt tätningsmaterial: EPDM (etenpropylengummi)

EPDM har utmärkt beständighet mot varmt vatten. EPDM är inte lämpligt för mineraloljor.

**Antal** | **Beskrivning**

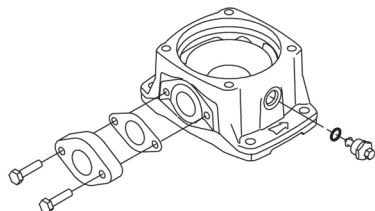
1



Axeltätningen är fastskruvad på pumpen.

Kamrarna och pumphjulen är tillverkade av rostfri stålplåt. Kamrarna är försedda med en spaltring av PTFE vilket ger förbättrad tätning och hög effektivitet. Pumphjulen har jämna ytor och bladens form säkerställer hög effektivitet.

Fotstycket är tillverkat av gjutjärn. De ovala flänsarna är fastbultade i fotstycket. Fotstyckets utloppssida har en kombinerad avtappningsplugg och förbikopplingsventil. Pumpen är fäst vid fundamentet med fyra bultar genom fotplattan.

**Motor**

Motorn är en helkapslad, fläktkyld motor med huvudmått enligt IEC- och DIN-standarder. Elektriska toleranser uppfyller IEC 60034.

**Tekniska data****Vätska:**

Pumpad vätska:	Vatten
Vätsketemperatur område:	-20 .. 120 °C
Vätsketemperatur under drift:	20 °C
Densitet:	998.2 kg/m <sup>3</sup>

**Tekniskt:**

Varvtalet som pumpdata är baserade på:	2895 Varvtal
Nominellt flöde:	5.8 m <sup>3</sup> /h
Nominellt tryck:	26.7 m
Pumpmontering:	Vertikal
Axeltätning:	Enkel
Kod axeltätning:	HQQE
Godkännanden:	CE, EAC, UKCA, SEPRO
Toleranskurva:	ISO9906:2012 3B

**Material:**

Bas:	Gjutjärn EN 1561 EN-GJL-200 ASTM A48-25B
Pumphjul:	Rostfritt stål EN 1.4301 AISI 304

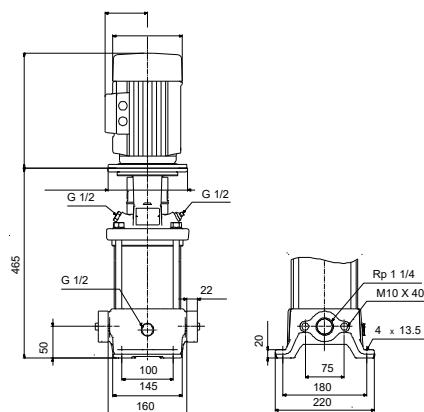
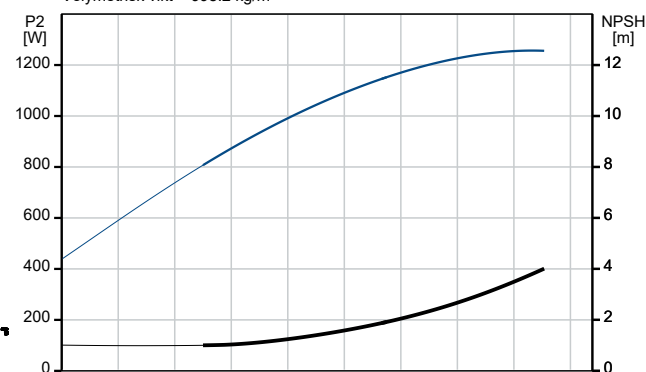
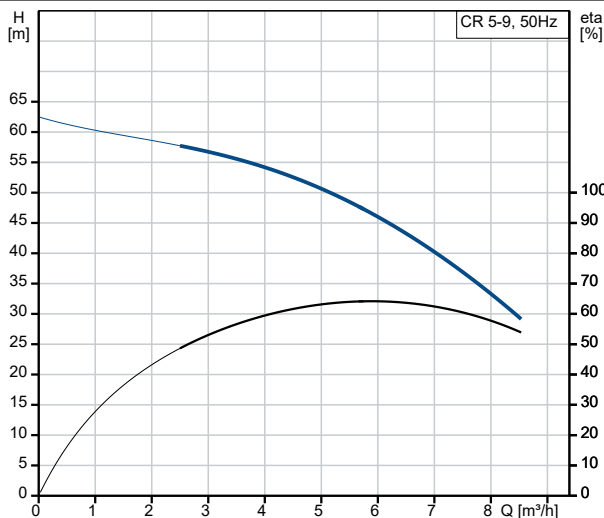
**Installation:**

Max. driftstryck:	16 bar
Max. tryck vid angiven temp:	16 bar / 120 °C 16 bar / -20 °C

**Antal** | **Beskrivning**

1	Anslutningstyp:	Oval / Rp
	Storlek på sug sida:	1 1/4 inch
	Storlek på trycksida:	1 1/4 inch
	Trycksteg för röranslutning:	PN 16
	Motorflänsstorlek:	FT115
	Elektriskdata:	
	Motor standard:	IEC
	Effektbehov (P2) för pump:	1.5 kW
	Styrningar:	
	Frequency converter:	Ingen
	Tryckgivare:	N
	Övriga:	
	Lägsta effektivitetsindex, MEI ≥:	0.57
	Nettovikt:	36.9 kg
	Bruttovikt:	57.9 kg
	Leveransvolym:	0.234 m <sup>3</sup>
	Danskt VVS No.:	385665009
	Svenskt RSK nr.:	5850624
	Finskt:	4752541
	Norskt NRF nr.:	9040422
	Ursprungsland:	DK
	Varukod:	84137075

Beskrivning	Värde
<b>Generell information:</b>	
Produktnamn:	CR 5-9 W-A-A-E-HQQE
Art. nr:	96624565
EAN nummer:	5700835105097
<b>Tekniskt:</b>	
Varvtalet som pumpdata är baserade på:	2895 Varvtal
Nominellt flöde:	5.8 m <sup>3</sup> /h
Nominellt tryck:	26.7 m
Lyfthöjd max.:	34.6 m
Steg:	9
Pumphjul:	9
Antal diameter-reducerade hjul:	0
Lågt NPSH:	N
Pumpmontering:	Vertikal
Axeltätning:	Enkel
Kod axeltätning:	HQQE
Godkännanden:	CE,EAC,UKCA,SEPRO
Toleranskurva:	ISO9906:2012 3B
Pumpversion:	W
Modell:	A
<b>Material:</b>	
Bas:	Gjutjärn
Bas:	EN 1561 EN-GJL-200
Bas:	ASTM A48-25B
Pumphjul:	Rostfritt stål
Pumphjul:	EN 1.4301
Pumphjul:	AISI 304
Materialkod:	A
Kod för gummi:	E
<b>Installation:</b>	
Max. driftstryck:	16 bar
Max. tryck vid angiven temp:	16 bar / 120 °C
Max. tryck vid angiven temp:	16 bar / -20 °C
Anslutningstyp:	Oval / Rp
Storlek på sug sida:	1 1/4 inch
Storlek på tryck sida:	1 1/4 inch
Trycksteg för röranslutning:	PN 16
Motorflänsstorlek:	FT115
Anslutningskod:	A
<b>Vätska:</b>	
Pumpad vätska:	Vatten
Vätsketemperatur område:	-20 .. 120 °C
Vätsketemperatur under drift:	20 °C
Densitet:	998.2 kg/m <sup>3</sup>
<b>Elektriskdata:</b>	
Motor standard:	IEC
Effektbehov (P2) för pump:	1.5 kW
<b>Styrningar:</b>	
Frekvensomformare:	Ingen
Tryckgivare:	N
<b>Övriga:</b>	
Lägst effektivitetsindex, MEI ≥:	0.57
Nettovikt:	36.9 kg
Bruttovikt:	57.9 kg
Leveransvolym:	0.234 m <sup>3</sup>
Danskt VVS No.:	385665009
Svenskt RSK nr.:	5850624
Finskt:	4752541





Företagsnamn:

Skapad av:

Tel:

Datum:

2023-04-24

Beskrivning	Värde
Norskt NRF nr.:	9040422
Ursprungsland:	DK
Varukod:	84137075