

Antal | **Beskrivning**1 | **SEG.40.15.E.2.50B****OBS! Bilden på produkten kan avvika från aktuell produkt**Art.nr.: [96878514](#)

Grundfos SEG-pumpar med skärsystem är ej självsugande, enstegs centrifugalpumpar med horisontell utloppsport, särskilt konstruerade för pumpning av spillvatten som innehåller utsläpp från toaletter. Pumpen är försedd med ett skärsystem som skär förstörbara fasta partiklar i små bitar för att leda dem genom rör med relativt liten diameter.

SEG-pumpar med skärsystem är idealiska för användning i glest befolkade områden där avloppssystem med självfall inte finns tillgängliga. Exempel är byar, jordbruksområden och områden med stora höjdskillnader, där ett trycksatt system har fördelar.

Pumpen finns för två typer av installation:

- dränkt installation på kopplingsfot
- dränkt installation, fristående.

Pumpen är tillverkad av slitstarka material, såsom gjutjärn och rostfritt stål. Dessa material säkerställer tillförlitlig drift. Pumpens yta är slät för att förhindra att smuts och föroreningar fastnar. Den korrosionsbeständiga spännbandet av rostfritt stål fäster motorn till pumphuset och möjliggör enkel service av pumpen.

SmartTrim-systemet tillåter enkel justering av pumphjulsspalten för att säkerställa maximal verkningsgrad under pumpens livslängd.

SEG AUTOADAPT-versionen har en styrenhet, sensorer och motorskydd.

Den behöver endast anslutas till nätspänningen.

AUTOADAPT eliminerar behovet av externa sensorer, omkopplare och kablar i brunnen och kombinerar alla sensorer i en enda pump som automatiskt anpassar sig till brunnen dynamiska förhållanden.

Detta förenklar installation, driftsättning och drift och ökar driftsäkerheten.

AUTOADAPT-funktionens egenskaper:

- pumpväxling
- larmreläutgång.
- slumpmässig startfördröjning vid allmän strömavbrott
- självkalibrering efter varje pumpcykel
- anti-kärvningssystem
- efterkörningsfunktion


Serien är konstruerad för att minska energiförbrukningen och minimera stilleståndskostnaderna, samtidigt som den har högsta prestanda under hela systemets livslängd.

Ytterligare produktinformation

Denna pump med skärsystem är särskilt utformad för pumpning av gråvatten och obehandlat hushållsavlopp i områden utan avloppssystem eller där gravitationssystem är olämpliga.

Pumpen är utformad för överföring av spillvatten från bostadshus och kommunala anläggningar.

- i glest befolkade områden
- i små samhällen och lantbruk
- i områden med besvärlig topografi
- i områden med högt grundvatten

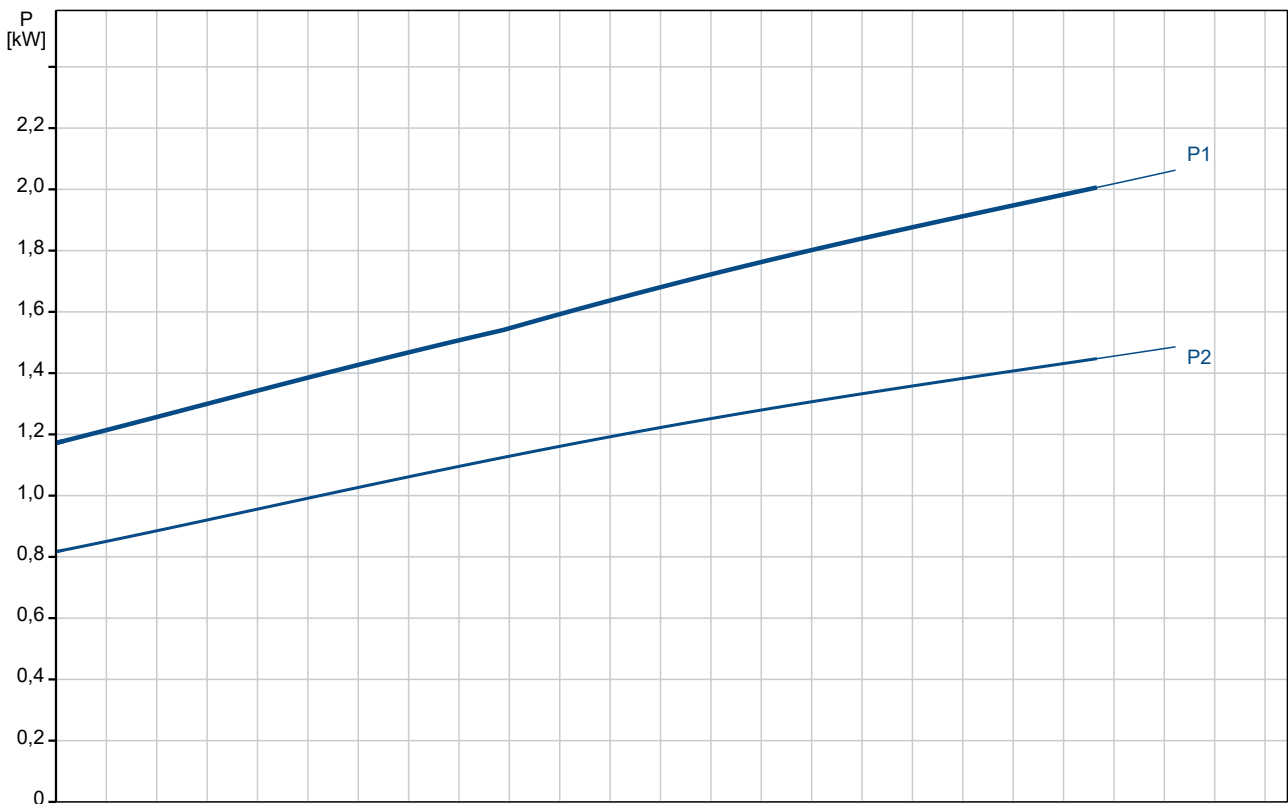
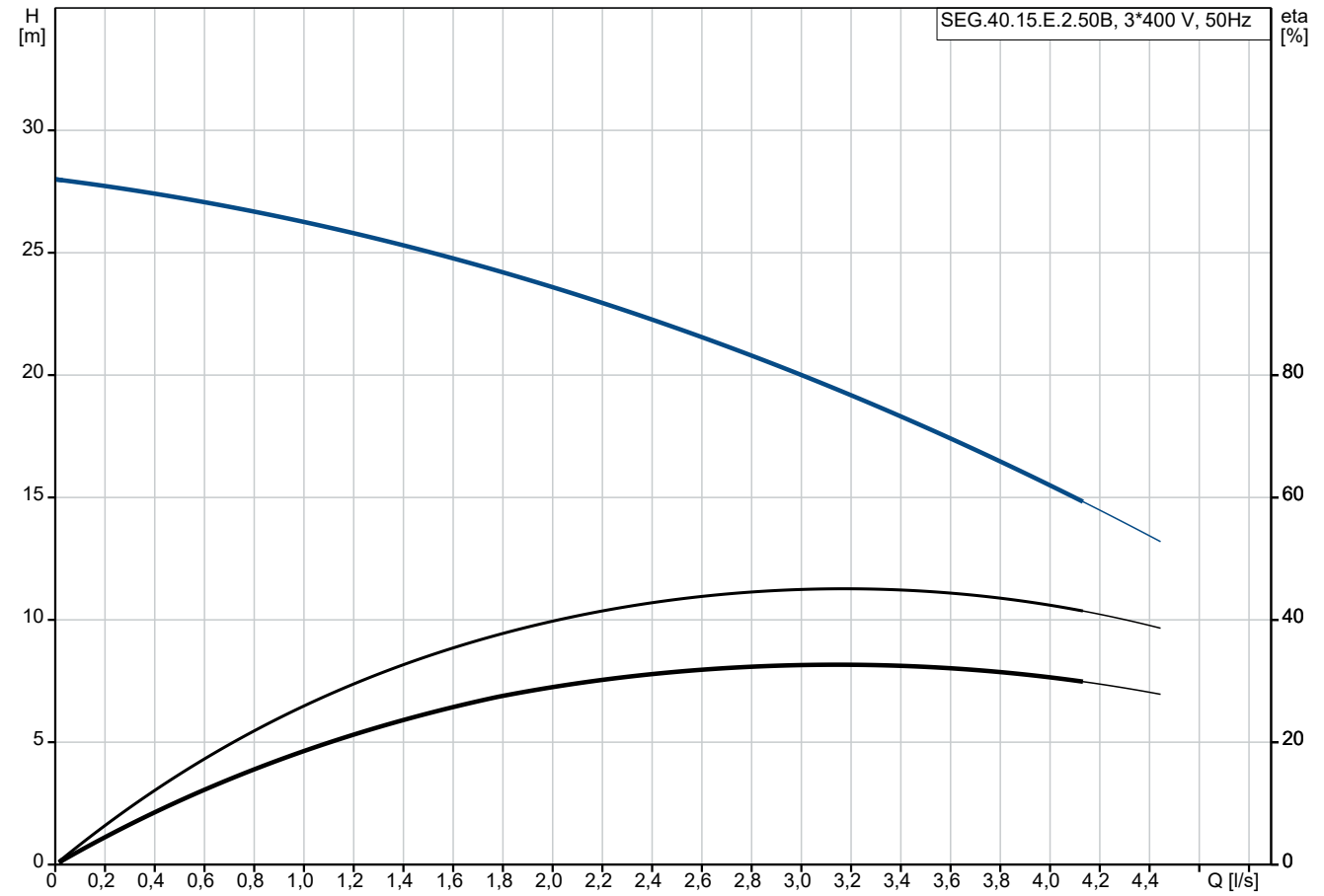
Antal	Beskrivning
1	<p>Pumpen kan även föra bort industriellt spillvatten som innehåller fibrer från industriella applikationer, såsom tvättanläggningar.</p> <p>Pump</p> <p>Pumpen är till största delen tillverkad av gjutjärn ytbehandlad med en pulverbeläggning: svart NCS9000N/RAL 9005, glans 30, tjocklek 100 µm.</p> <p>En anslutning med rostfritt spännband mellan motor och pump säkerställer enkel inspektion och service av pumphjulet och axeltätningen.</p> <p>Axeltätningen består av en patrontätning som säkerställer en driftsäker tätning mellan den pumpade vätskan och motorn.</p> <ul style="list-style-type: none">- Primär tätning: silikonkarbid/silikonkarbid (SiC/SiC) mekanisk axeltätning- Sekundär tätning: läpptätning <p>För service levereras läpptätningen och den mekaniska axeltätningen som en monteringsfärdig enhet.</p>  <p>Denna pump är försedd med det unika systemet SmartTrim som gör att du enkelt kan återställa den fabriksinställda pumphjulsspalten och därmed bibehålla maximal pumpverkningsgrad.</p> <p>Du gör detta genom att ta bort skärhuvudet och justera SmartTrim-muttern på pumphjulet.</p> <p>Detta kan utföras på plats utan att pumpen demonteras och utan användning av specialverktyg.</p> <p>Pumpen har testats och godkänts av VDE.</p> <p>Motor</p> <p>Motorn är en vattentät, helt inkapslad motor, försedd med en 10 m spänningsförsörjningskabel.</p> <p>Pluggen av rostfritt stål är fäst med en anslutningsmutter.</p> <p>Denna mutter och O-ringarna ger tätning mot inträngande vätska.</p> <p>Pluggen är innesluten i polyuretan, vilket säkerställer en vattentät och hållbar tätning runt kabelns ledare.</p> <p>Detta förhindrar att vatten tränger in i motorn via kabeln vid kabelbrott eller ovarsam hantering i samband med installation eller service.</p> <p>Motorns konstruktion är kompakt med en kort axel. Detta minskar vibrationerna vilket ger högre verkningsgrad och längre livslängd för axeltätning och kullager. Motorn har två termobrytare i motorns lindningar för att skydda motorn mot överhettning.</p> <p>AUTOADAPT</p> <p>Denna AUTOADAPT-pump anpassar sig när den placerats i brunnen och kan detektera förekomst av andra pumpar. Upp till fyra pumpar kan automatiskt kalibrera sin start-/stoppnivåer och skapa en alternerande pumprutin, vilket säkerställer optimal prestanda vid alla tidpunkter. Ingen kommunikation krävs mellan pumparna.</p> <p>I AUTOADAPT-pumpen ingår följande:</p> <ul style="list-style-type: none">- Inbyggda nivå- och torrkörningssensorer- Inbyggt motorskydd- Larmreläutgång. Såväl brytande som slutande funktion finns och kan användas för till exempel ljud- eller ljuslarm.- Slumpmässig startfördröjning i händelse av allmänt strömbrott- Självkalibrering efter varje pumpcykel- Antikärvningsfunktion. Pumpen startar vid programmerade intervall för att förhindra att pumphjulet fastnar.- Stoppfördröjningsfunktion. Vid programmerade intervall ställer pumpen in start-/stoppnivå under pumphuset för att tömma brunnen från skum.- Detektering av fasföljd. Vid fel fasföljd startar inte pumpen.

Antal	Beskrivning
1	<p>AUTOADAPT-pumpar är intelligenta, fristående lösningar som enkelt kan integreras i SCADA-system eller fjärrövervakningssystem för pumpstationer. Genom att använda kommunikation via spänningsförsörjningskabeln (elnätetsburen signalering) kan du lägga till en Grundfos kommunikationsbox för fullständig information eller bara använda det inbyggda larmreläet.</p> <p>Styrningar: Fuktgivare: utan fuktighetssensor AUTOADAPT: JA</p> <p>Vätska: Vätsketemperatur område: 0 .. 40 °C Densitet: 998.2 kg/m³</p> <p>Tekniskt: Max. flöde: 4.17 l/s Typ av hjul: SKÄRANDE SYSTEM primär axeltätning: SIC/SIC Toleranskurva: ISO9906:2012 3B2</p> <p>Material: Pumphus: Gjutjärn EN-GJL-200 Pumphjul: Gjutjärn EN-GJL-200</p> <p>Installation: Max. omgivande temp.: 40 °C Max. driftstryck: 6 bar Flänsstandard: DIN Rörskoppling: DN40/50 Trycksida: DN 40 Trycksteg: PN 10 Max. installationsdjup: 10 m Kopplingsfot: 96076063</p> <p>Elektriskdata: Uttagen effekt - P1: 2.3 kW Märkeffekt - P2: 1.5 kW Nätfrekvens: 50 Hz Märkspänning: 3 x 400-415 V Spänningstolerans: +6/-10 % Max antal starter per timme: 30 Nominell ström: 3.8/3.8 A Startström: 21 A Beräknad ström vid noll belastning: 1.9 A Cos phi - Effektfaktor: 0.88 Cos phi - p.f. vid 3/4 belastning: 0.81 Cos phi - p.f. vid 1/2 belastning: 0.71 Varvtal: 2700 Varvtal Tröghetsmoment: 0.004 kg m² Motorns verkningsgrad vid full belastning: 72 % Motorns verkningsgrad vid 3/4 belastning: 73 % Motorns verkningsgrad vid 1/2 belastning: 69 % Antal poler: 2 Startmetod: direct-on-line Kapslingsklass (EC 34-5): IP68 Isolationsklass (EC 85): F Explosionsskyddad: N Kabellängd: 10 m</p>

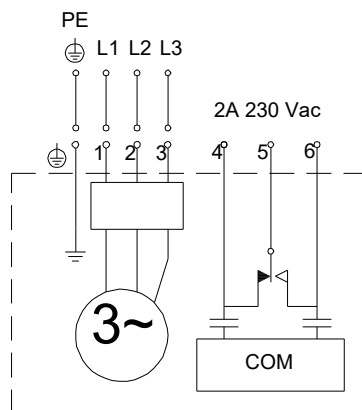
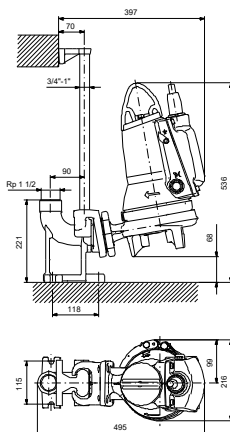
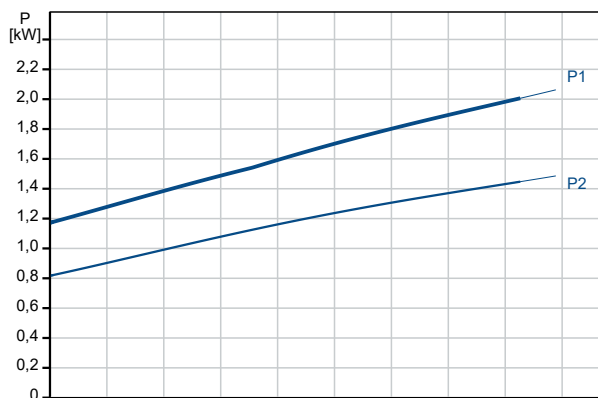
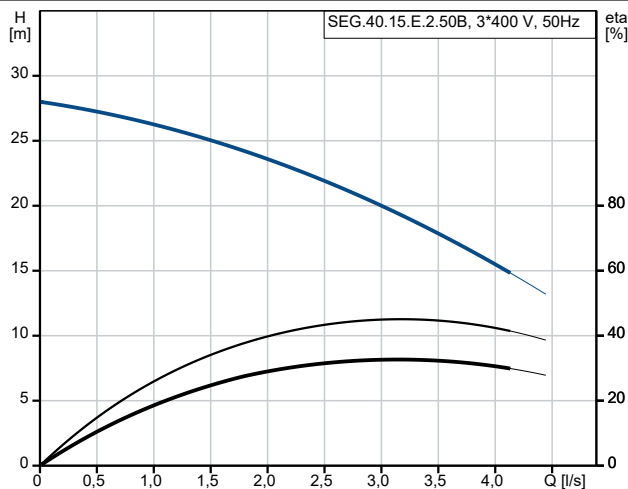
Antal	Beskrivning
-------	-------------

1	Kabeltyp: 07RN8-F Typ av skarvkoppling: No plug
	Övriga:
	Nettovikt: 49.8 kg
	Danskt VVS No.: 391344151
	Svenskt RSK nr.: 5885986
	Finskt: 4836110
	Norskt NRF nr.: 9045565
	Ursprungsland: HU
	Varukod: 84137021

96878514 SEG.40.15.E.2.50B 50 Hz

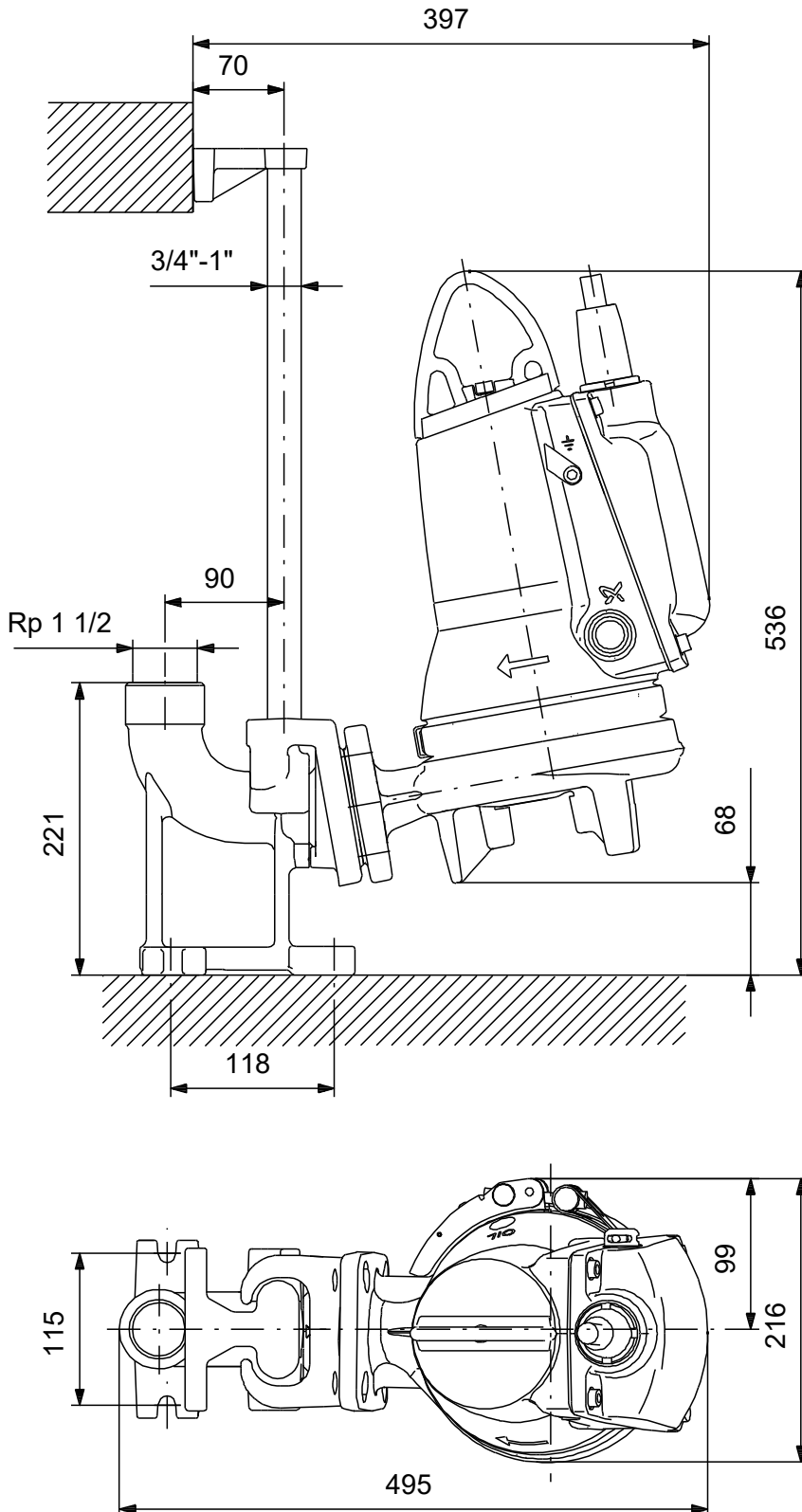


Beskrivning	Värde
Generell information:	
Produktnamn:	SEG.40.15.E.2.50B
Art. nr:	96878514
EAN nummer:	5700312551270
Tekniskt:	
Max. flöde:	4.17 l/s
Max. tryck:	25.8 m
Typ av hjul:	SKÄRANDE SYSTEM
primär axeltätning:	SIC/SIC
Toleranskurva:	ISO9906:2012 3B2
Material:	
Pumphus:	Gjutjärn
Pumphus:	EN-GJL-200
Pumphjul:	Gjutjärn
Pumphjul:	EN-GJL-200
Installation:	
Max. omgivande temp.:	40 °C
Max. driftstryck:	6 bar
Flänsstandard:	DIN
Rörkoppling:	DN40/50
Trycksida:	DN 40
Trycksteg:	PN 10
Max. installationsdjup:	10 m
Inst. torr/våt:	SUBMERGED
Kopplingsfot:	96076063
Vätska:	
Vätsketemperatur område:	0 .. 40 °C
Densitet:	998.2 kg/m ³
Elektriskdata:	
Uttagen effekt - P1:	2.3 kW
Märkeffekt - P2:	1.5 kW
Nätfrekvens:	50 Hz
Märkspänning:	3 x 400-415 V
Spänningstolerans:	+6/-10 %
Max antal starter per timme:	30
Nominell ström:	3.8/3.8 A
Startström:	21 A
Beräknad ström vid noll belastning:	1.9 A
Cos phi - Effektfaktor:	0.88
Cos phi - p.f. vid 3/4 belastning:	0.81
Cos phi - p.f. vid 1/2 belastning:	0.71
Varvtal:	2700 Varvtal
Tröghetsmoment:	0.004 kg m ²
Motorns verkningsgrad vid full belastning:	72 %
Motorns verkningsgrad vid 3/4 belastning:	73 %
Motorns verkningsgrad vid 1/2 belastning:	69 %
Antal poler:	2
Startmetod:	direct-on-line
Kapslingsklass (EC 34-5):	IP68
Isolationsklass (EC 85):	F
Explosionskyddad:	N
Inbyggt motorskydd:	TERMISK BRYTARE
Termiskt skydd:	invändig
Kabellängd:	10 m
Kabeltyp:	07RN8-F
Typ av skarvkoppling:	No plug
Styrningar:	
Styrenhet:	Ej inkluderad



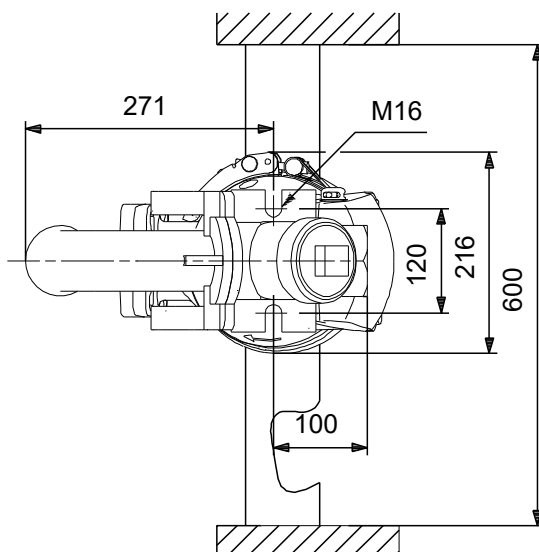
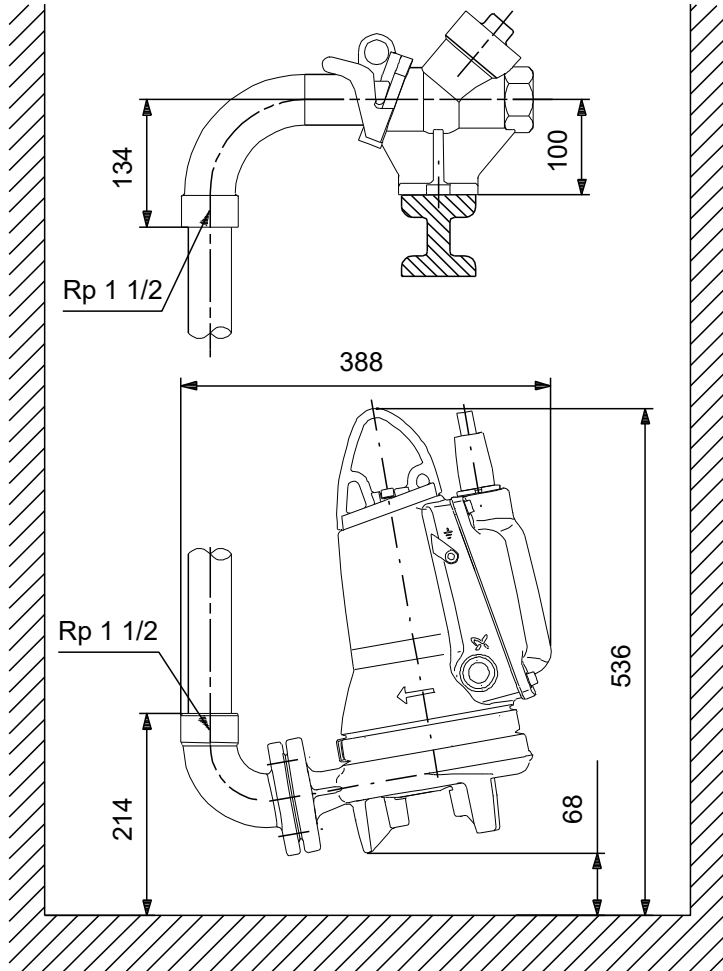
Beskrivning	Värde
Styrenhet:	Build in
Fuktgivare:	utan fuktighetssensor
AUTOADAPT:	JA
Övriga:	
Nettovikt:	49.8 kg
Danskt VVS No.:	391344151
Svenskt RSK nr.:	5885986
Finskt:	4836110
Norskt NRF nr.:	9045565
Ursprungsland:	HU
Varukod:	84137021

96878514 SEG.40.15.E.2.50B 50 Hz



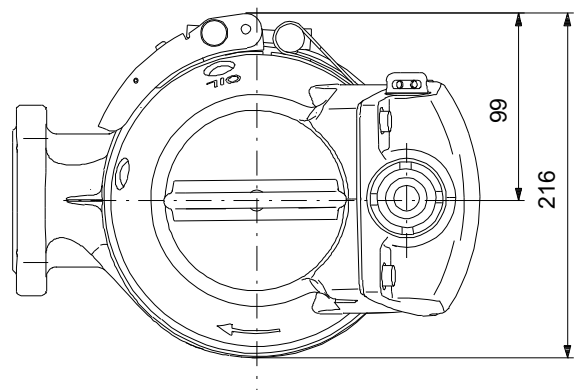
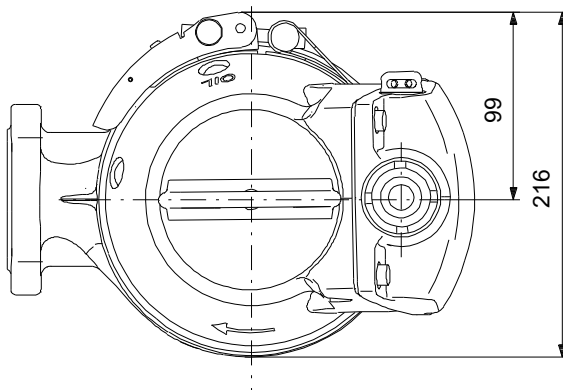
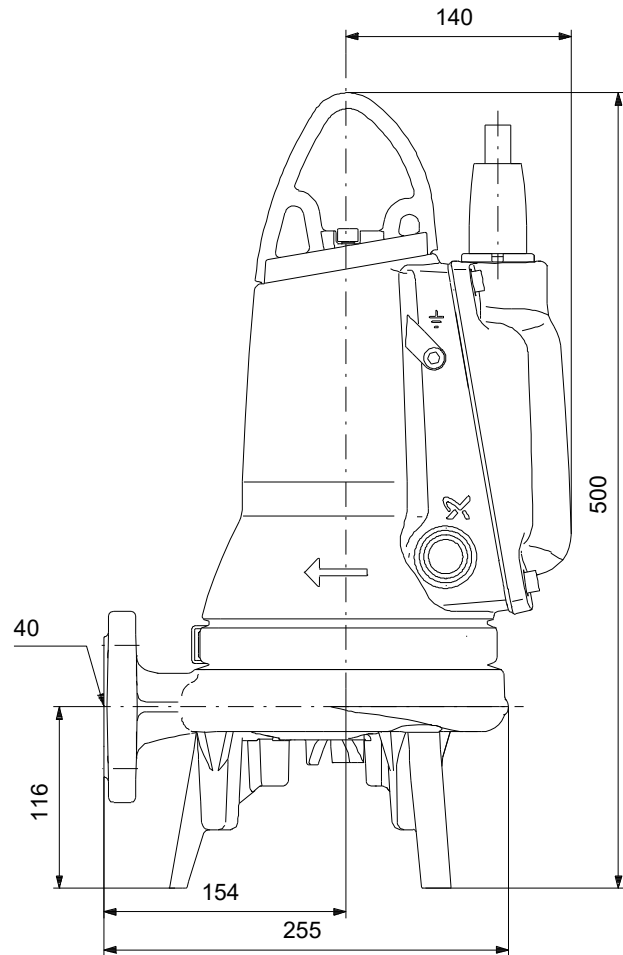
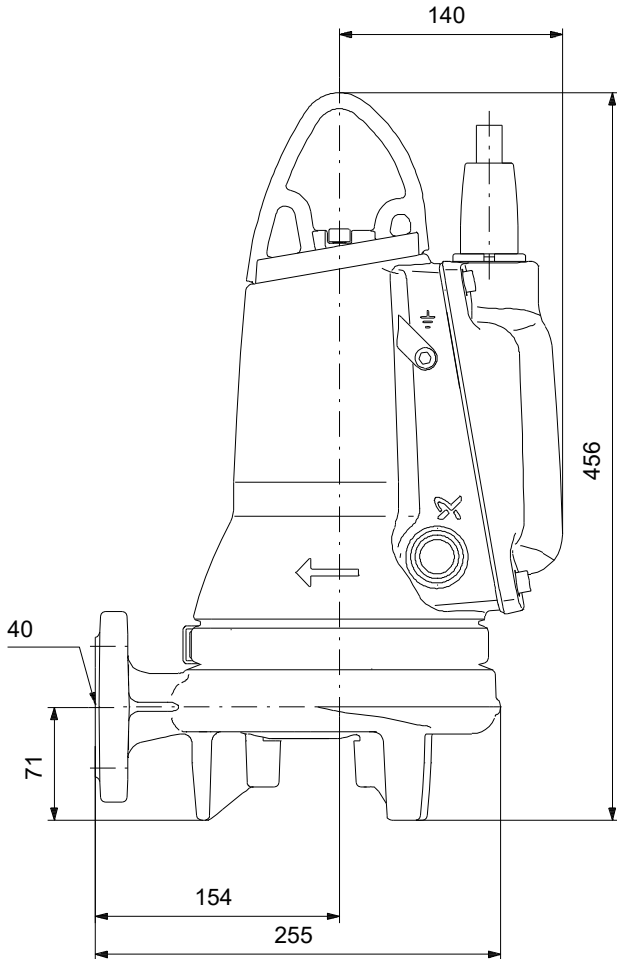
OBS! Alla mått anges i (mm) om inte annat anges. Ansvarsfriskrivning: Denna förenklade måttskiss visar inte alla detaljer.

96878514 SEG.40.15.E.2.50B 50 Hz



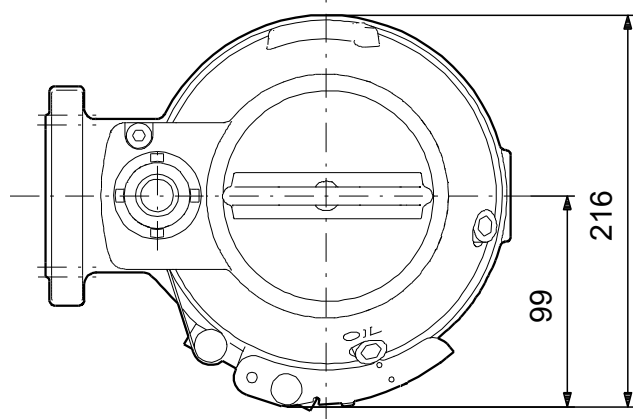
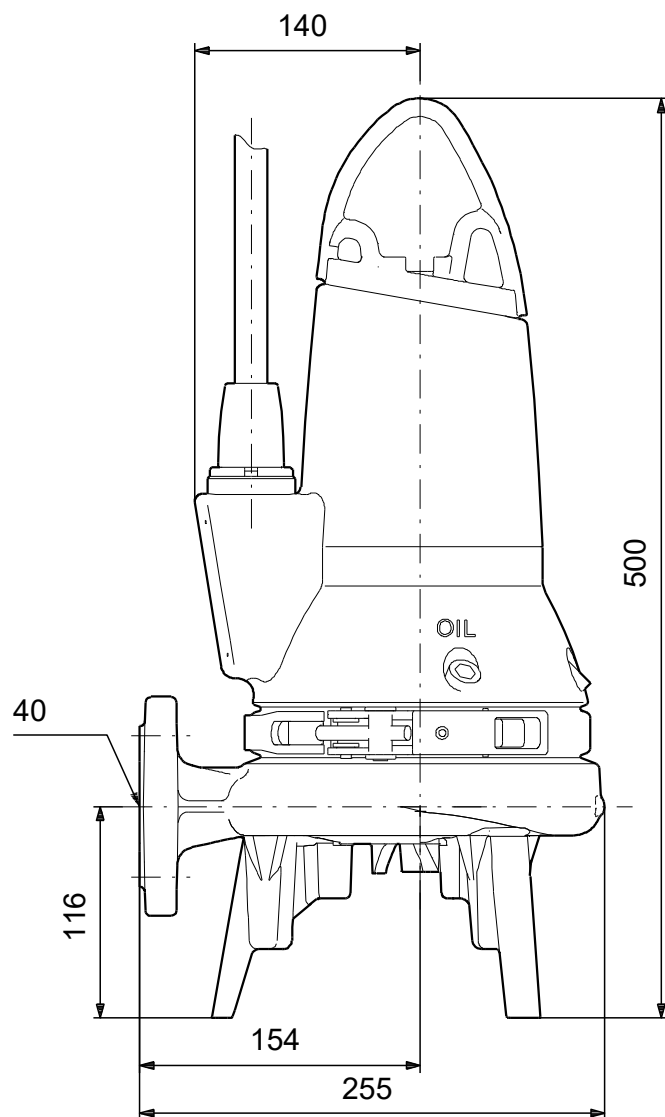
OBS! Alla mått anges i (mm) om inte annat anges. Ansvarsfriskrivning: Denna förenklade måttskiss visar inte alla detaljer.

96878514 SEG.40.15.E.2.50B 50 Hz



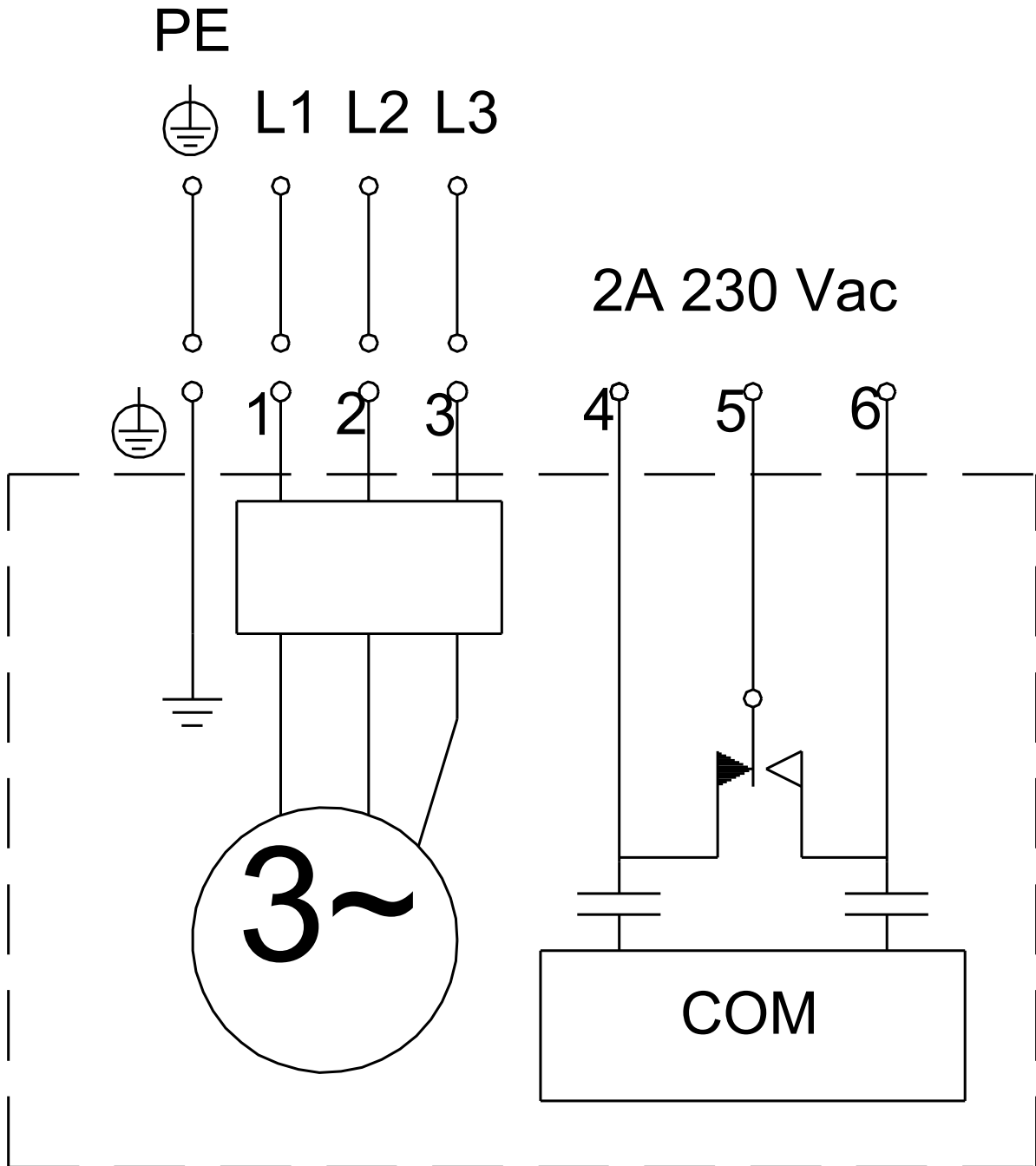
OBS! Alla mått anges i (mm) om inte annat anges. Ansvarsfriskrivning: Denna förenklade måttskiss visar inte alla detaljer.

96878514 SEG.40.15.E.2.50B 50 Hz



OBS! Alla mått anges i (mm) om inte annat anges. Ansvarsfriskrivning: Denna förenklade måttskiss visar inte alla detaljer.

96878514 SEG.40.15.E.2.50B 50 Hz



OBS! Alla enheter anges som [mm] om inget annat visas.