

Antal	Beskrivning
-------	-------------

1	PS.R.08.25. S.GC.304.50.A50.SEG
---	---------------------------------



OBS! Bilden på produkten kan avvika från aktuell produkt

Art.nr.: [99302074](#)

Grundfos Pumping Station for collection and transfer of drain water, surface water, effluent and sewage.

Main applications:

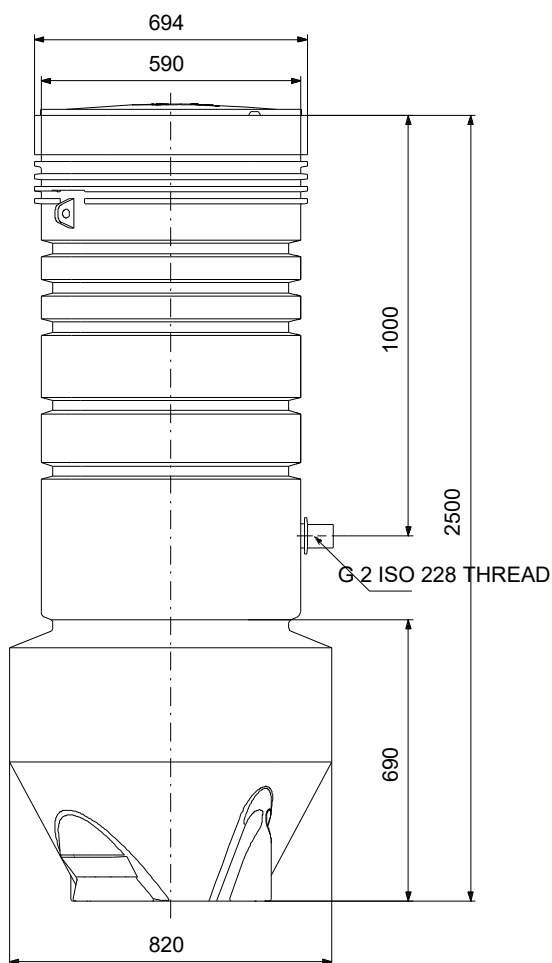
Wastewater transport from:

- Single and multifamily houses
- Industries
- Institutions
- Hotels
- Office buildings

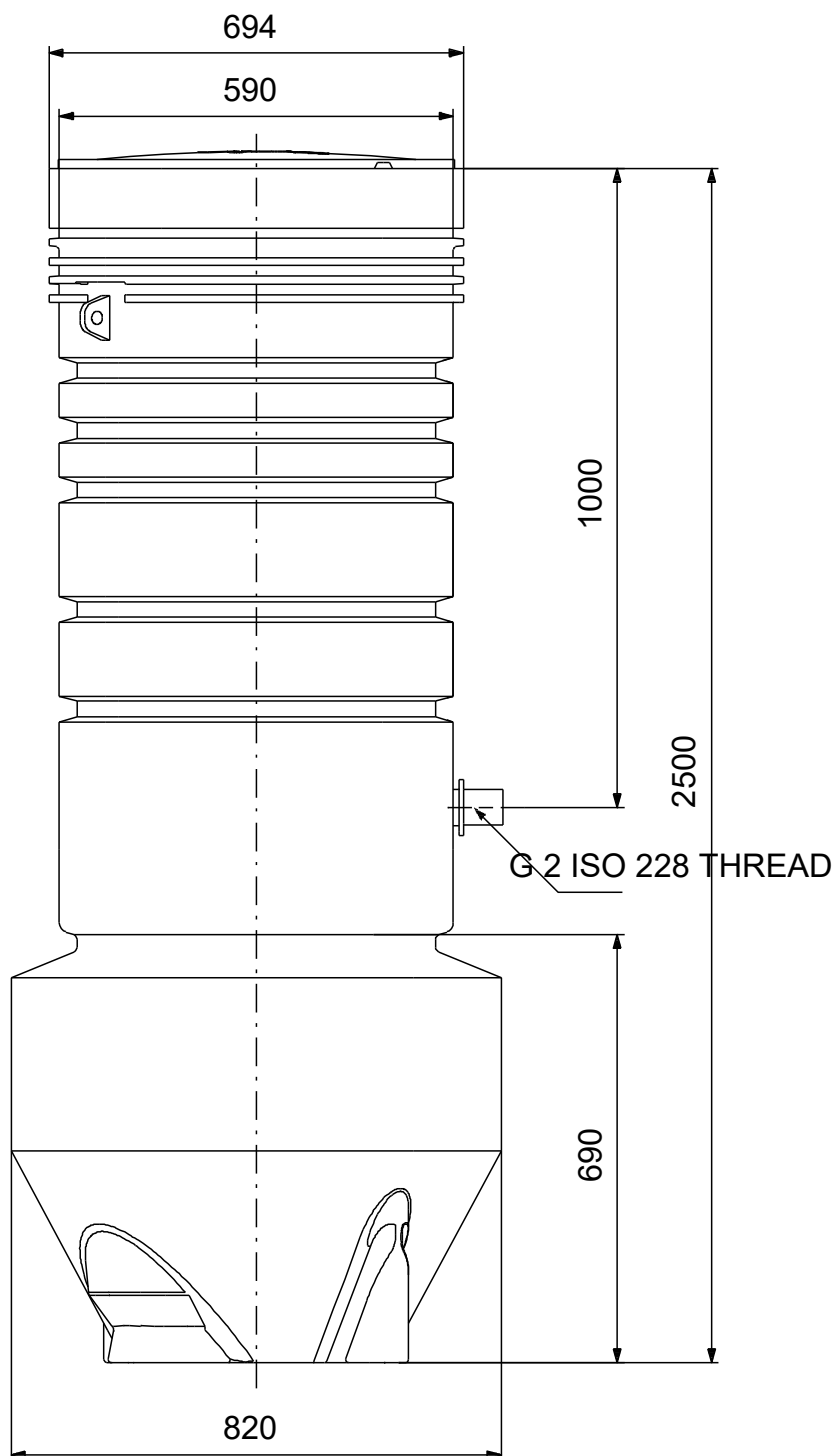
Features

- Easy installation in inaccessible places.
- Prefabricated with pipes, valves and coupling types for Grundfos pumps and level sensors.
- The extended bottom plate provides buoyancy prevention.
- Inlet, cable entry and ventilation can be mounted as required during installation.
- Easy access to valves.
- Lockable polyethylene cover.
- Wide range of pumps and controls for all needs.

Beskrivning	Värde
Generell information:	
Produktnamn:	PS.R.08.25.S.GC.304.50.A50.SE G
Art. nr:	99302074
EAN nummer:	5713826874353
Tekniskt:	
Designad för antal pumpar:	1
Pumpanslutning:	DN50
Ventilkammare:	N
Number of closing valves:	1
Number of non-return valves:	1
Isolering:	NO
Rördesign:	Gåshals vanlig
Extra ansl.:	Branch socket connection Vacuum breaker
Filterkorg:	NEJ
Baffel:	NEJ
Säkerhetsgaller:	NEJ
Kedja:	JA
Kedjecertifikat:	Chain certificate 320kg Certification
Max. pumpplast (kW):	99 kW
Material:	
Material pumpbrunn:	PE (polyeten)
Omslutande material:	PE (polyeten)
Rörmaterial:	AISI 304
Material säkerhetsgaller:	Safety grid material Inte ett alternativ
Material kedja:	Rostfritt stål
Installation:	
Sumpvolym:	0.28 m ³
Brunnsdiameter:	800/600 mm
Inst. Typ:	Dränkbar med autokoppling
Brunnsdjup:	2500 mm
Lockkonstruktion:	Platt lock
Lockbelastning:	Ingen trafik
Övriga:	
Konstruerad för:	SEG
Nettovikt:	109 kg
Bruttovikt:	128 kg
Svenskt RSK nr.:	5886156
Ursprungsland:	DK
Varukod:	39251000



99302074 PS.R.08.25.S.GC.304.50.A50.SEG



OBS! Alla mått anges i (mm) om inte annat anges. Ansvarsfriskrivning: Denna förenklade måttskiss visar inte alla detaljer.