

Antal | **Beskrivning**1 | **CIM 200 Modbus interface module****OBS! Bilden på produkten kan avvika från aktuell produkt**Art.nr.: [96824796](#)

Kommunikationsgränssnitt för Modbus

- för automation

CIM 200 är ett standardgränssnitt för dataöverföring mellan Modbus RTU-nätverk och en pump från Grundfos. Det möjliggör datautbyte med PLC eller SCADA-system.

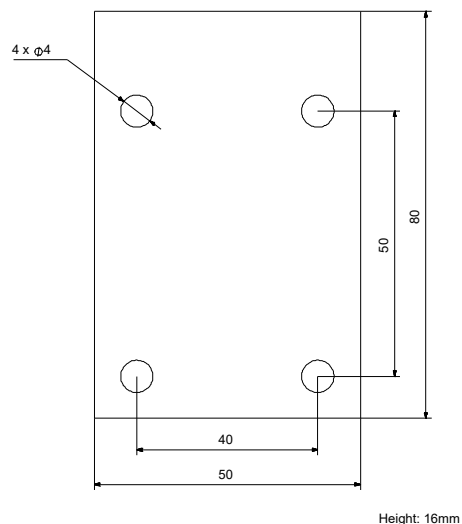
Stora mängder datapunkter blir tillgängliga från varje produkt via CIM 200. Gränssnittet erbjuder okomplicerad systemintegration med både nya och äldre system, eftersom Modbus RTU-protokoll har brett stöd i befintliga styrsystem och PLC:er.

CIM 200 är en tilläggsmodul för kommunikation som monteras inuti Grundfos E-pumpar (11-22 kW) eller Dedicated Control-system.

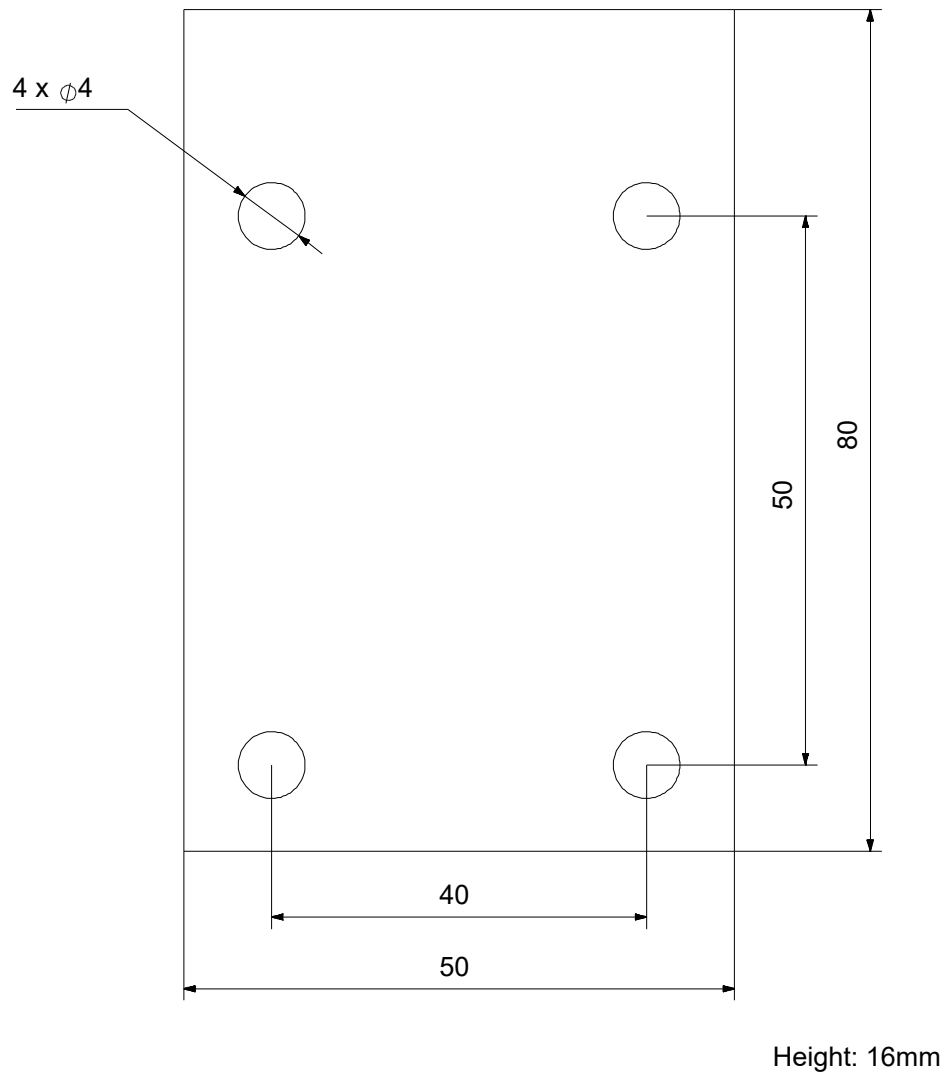
Produkter som stöds:

- E-pumpar upp till 2,2kW och från 11kW och uppåt.
- MAGNA3
- CU 352 MPC
- CU 354 DDD
- CU 362 Dedicated Controls för avloppspumpar

Beskrivning	Värde
Generell information:	
Produktnamn:	CIM 200 Modbus interface module
Art. nr:	96824796
EAN nummer:	5700311213797
Övriga:	
Danskt VVS No.:	380698200
Svenskt RSK nr.:	5784444
Finskt:	9414035
Norskt NRF nr.:	9040946
Ursprungsland:	TH
Varukod:	85176200



96824796 CIM 200 Modbus interface module



OBS! Alla mått anges i (mm) om inte annat anges. Ansvarsfriskrivning: Denna förenklade måttskiss visar inte alla detaljer.