



MADE IN SWEDEN

CTC EcoPart i600M

Varvtalsstyrda värmepumpar för berg-, sjö- och jordvärme, 2-16 kW. Modell i608M, i612M och i616M.

En snygg, smart och kompakt serie varvtalsstyrda värmepumpar med separat behovsanpassad varmvattenproduktion.

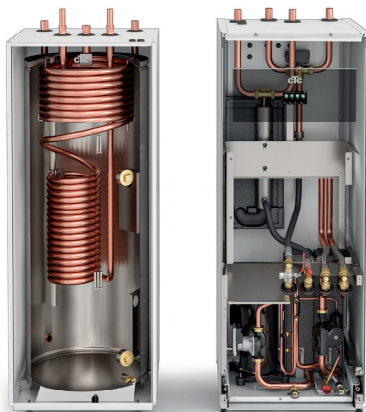


ENERGY FLEX

En snygg, smart och kompakt serie varvtalsstyrda värmepumpar med anpassningsbar varmvattenproduktion.

Varmvatten i valfri mängd

CTC EcoPart i600M är en serie kompakta varvtalsstyrda berg-, sjö- och jordvärmepumpar utan varmvattentank men med inbyggd styrning. För fastighetsanpassad tappvarmvattenberedning installeras CTC EcoPart i600M tillsammans med en eller flera av CTC's ackumulatortankar.



Tyst och effektiv

CTC EcoPart i600M passar både för villan och den lite större fastigheten eftersom den varvtalsstyrda kompressorn anpassar sig automatiskt till husets effektbehov. Värmepumpen ser till att du får ett

perfekt inomhusklimat och en låg energiförbrukning under hela året. CTC EcoPart i600M ger under ett år mer än fem gånger så mycket energi som den förbrukar, tack vare en årsvärmefaktor (SCOP) på 5,5.

Borrhålsanpassning i tre storlekar

För att passa de flesta fastigheter finns CTC EcoPart i600M i tre storlekar: i608M med ett effektområde på 2-8 kW, i612M på 2-12 kW och i616M på 4-16 kW.

Som standard kan produkten styra en extra värmepump och två separata värmekretsar, vilket räcker för de flesta installationer. Vid riktigt stora behov kan CTC EcoPart i600M byggas om till att styra upp till nio värmepumpar i fyra värmekretsar.

Användarvänlig och smart

CTC EcoPart i600M är utrustad med en smart integrerad touchdisplay, där du enkelt når alla funktioner och kan både swipa och scrolla, precis som i din smartphone. Dessutom kan du enkelt spegla displayen i din surfplatta, mobil m.m. Pekskärmen i färg har tydliga symboler med text i valbart språk som gör det enkelt att justera värme och varmvatten eller att hämta information om driften. Den inbyggda automatiken är klimatstyrd och tar hänsyn till både inne- och utomhustemperaturen.

CTC EcoPart i600M – ett smartare val.

Inbyggd internetuppkoppling

CTC EcoPart i600M har internetuppkoppling som standard så att du enkelt kan styra din värmepump på distans. För att passa i det smarta hemmet är produkten förberedd för anslutning mot Alexa, Google Home m.m. Den är dessutom SmartGrid-förberedd, vilket betyder att den är förberedd för framtidens elnät.

Made in Sweden

Alla CTC värmepumpar och styrenheter är designade, utvecklade och tillverkade i vår fabrik i Ljungby. Detta ger oss total kontroll av alla steg i tillverkningsprocessen.

EnergyFlex

EnergyFlex är en unik lösning och standard på alla våra värmepumpar och inomhusmoduler. EnergyFlex gör att du alltid har friheten att enkelt koppla på andra värmekällor, pool och tankar på ett kostnadseffektivt sätt i ett och samma system. Du kan även få kyla på sommaren om du kompletterar bergvärme med passiv kyla som utnyttjar borrhålets svala temperatur för skön svalka.

CTC trygghet

Det ingår alltid tre års fabriksgaranti när du köper en produkt från CTC. Dessutom kan du få upp till 18-års trygghet som gäller hela värmepumpsanläggningen. Läs mer på ctc.se/kundservice

Smart integrerad touchdisplay

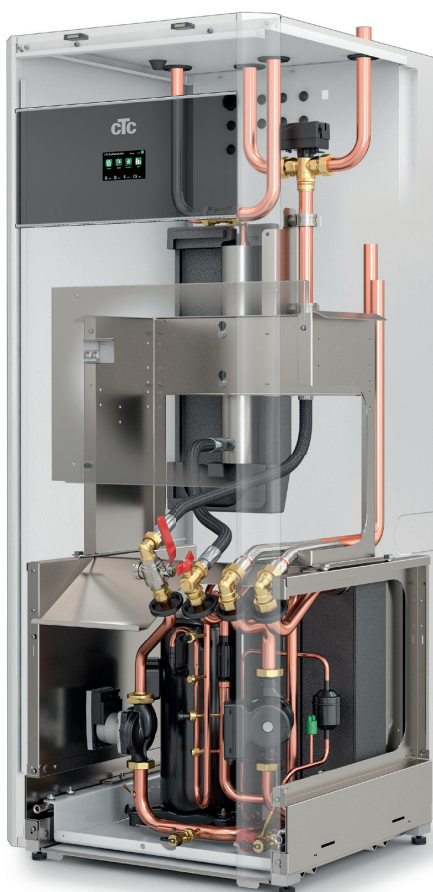
Kan styra upp till nio andra värmepumpar

Smidiga mått för enkel installation

Separat behovsanpassad varmvattenproduktion

Varvtalsstyrd kompressor som anpassar sig efter behov

Perfekt vid utbyte med automatisk borrhålsanpassning





CTC Ackumulatortankar

För fastighetsanpassad varmvattenberedning kopplas CTC EcoPart i600M mot någon av CTC's ackumulatortankar.

CTC's slingtankar finns i storlekar 300, 500 och 750 liter med en till tre varmvattenslingor samt lagringstankar i samma storlekar. Samtliga kan sammankopplas allt efter fastighetens tappvarmvattenbehov.

CTC Ackumulatortankar 500 och 750 liter finns även i 6 bars utförande för de system som kräver ett högre tryck.

När du köper en produkt från CTC ingår det mesta, men det finns ändå några kloka tillbehör som underlättar tillvaron.

myUplink

Med appen myUplink kan du övervaka och styra din anläggning direkt via mobiltelefonen. Du kan till exempel justera temperatur eller få larm vid eventuellt driftstopp. Appen laddas ner kostnadsfritt från App Store eller Google Play.



Anpassa din produkt till din takhöjd

Dölj röranslutningar m.m. med en snygg täckåpa eller ställ produkten på en sockel i samma design. Täckåporna finns i tre höjder som alla kan kombineras för att passa de flesta takhöjder.

Täckåpa låg	146 mm RSK: 621 2578
Täckåpa mellan	380 mm RSK: 621 2579
Täckåpa hög	480 mm RSK: 621 2580
Förhöjningssockel II	168 mm RSK: 621 2582

CTC EcoVent 25 - frånluftsaggregat

Möjliggör en snygg och enkel installation i hus med mekanisk frånluftsventilation. Den förbrukade luften ventileras bort och ny frisk luft tillförs huset genom husets egna tilluftsdon.

RSK: 621 2577



CTC SmartControl

En serie smarta trådlösa givare som kontrollerar temperatur, luftfuktighet och koldioxid. Grunden i systemet är CTC SmartControl Gateway, en basenhet som kan styra upp till sju valfria trådlösa tillbehör.

I serien ingår en trådlös rumsgivare som drivs av solceller, en fukt- och CO₂ givare som kan behövsstyra ventilationen, en repeater som förstärker signalen mellan de olika tillbehören och en multiknapp som kan styra flera olika funktioner som t ex extra varmvatten.

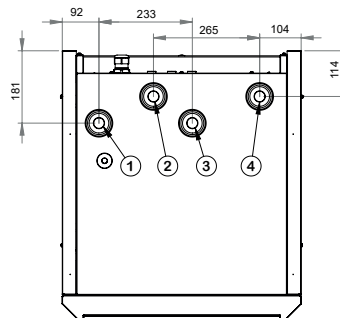
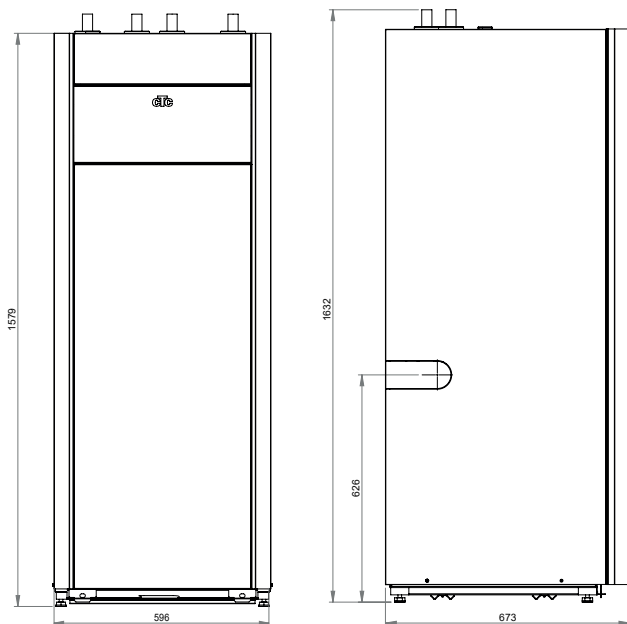
Övriga tillbehör

CTC Expansionskärl EP i600M
CTC Expansion EP i600M
CTC SMS-styrning
CTC Extra shuntgrupp
CTC Volymtank VT80
CTC EcoComfort
CTC Växelventil 3-vägs
Strömkännare, 3-pack

Slutet expansionskärl Ø400x194 med monteringssett
 För styrning av värmepump 3-10/värmekrets 3-4 samt sol/pool/VVC m.m.
 För fjärrstyrning av värmepump via SMS
 Komplet paket för snygg och smidig installation av extra värmekrets
 Fristående volymkärl med 4 anslutningar 3/4"
 En passiv kyleenhet som utnyttjar borrhålets svala temperatur
 För sammankoppling i system, ex pool, ansl 22 mm
 För övervakning av husets huvudsäkringar

RSK-nr:
 621 2602
 621 2603
 624 6511
 624 0967
 624 0971
 624 0922
 624 6608
 624 0899

Måttskiss



1. Framledning Ø28
2. Retur Ø28
3. Framledning VV Ø28
4. Retur VV Ø28

Leveransomfattning:

Värmepump med fabriksmonterat magnetfilter och manual.

Bipackning:

Rumsgivare, utomhusgivare, 3 st 22K givare, manometer, smutsfilter för kallvatten, säkerhetsventil för brine (3 bar) och för värmesystem (2.5 bar).

i608M/i612M: Nivåkärl brine, påfyllnadskoppel G25.
i616M: Påfyllnadskoppel G32.

Teknisk data 3x400 V		i608M	i612M	i616M
CTC-nr		588601001	588601002	588601003
RSK-nr		6249344	6249345	6249346
Vikt (emballerad vikt)	kg	207 (230)	207 (230)	233 (210)
Mått (djup x bredd x höjd)	mm	673x596x1632		
Erforderlig takhöjd (reshöjd)	mm	1700		
Avgiven effekt max: W35 & B0/5/10 (EN14511)	kW	7.67 /9.21 /10.65	12.14 /13.11 /13.49	15.6 /16.52 /16.97
Tillförd effekt max: W35 & B0/5/10 (EN14511)	kW	1.74 /1.67 /1.69	2.42 /2.34 /2.34	4.19 /4.37 /4.40
COP max: W35 & B0/5/10 (EN14511)		4.42 /5.52 /6.32	5.01 /5.61 /5.78	3.72 /3.78 /3.85
Ljudeffekt L_{WA} B0/W35 (EN 12102)	dB(A)	34	39	42
Ljudtryck L_{PA} 1m B0/W35 (EN ISO 11203)	dB(A)	29	34	37
Eldata anslutning		400V 3N~ 50Hz		
Märkström (Rekommenderad avsäkring)	A	15.2 (16)	22.7 (25)	24.7 (25)
Max elpatroneffekt vid grupsäkring: 10/13/16/20/25 A	kW	2.1 /2.1 /5.8 / 5.8 /5.8	0.3 /0.9 /2.1 / 7.2 /9	- /0.3 /0.9 / 2.1 /9
Kapslingsklass (IP)		IP X1		
Effektområde elpatron (min-max)	kW	0.3 - 5.8	0.3 - 9.0	0.3 - 9.0
Köldmedie, fyllnadsmängd (R407C, GWP 1774)	kg	2.40	2.40	2.20
CO ₂ - ekvivalent	ton	4.258	4.258	3.903
SCOP kallt klimat: W35 (EN14825, Pdesignh)		5.6	5.5	5.5
SCOP medel klimat: W35 (EN14825, Pdesignh)		5.4	5.4	5.2
Paketektivitetsklass: W35/W55 (A+++ - G)		A+++ / A+++		
Energieffektivitetsklass: W35/W55 (A+++ - D)		A+++ / A+++		

Energimärkningsdekalater och datablad kan enkelt laddas ner på www.ctc.se/ecodesign