

Flexit K2.1

ART.NR. 700114, 700116, 7000118, 700119, 700122, 700123, 700124, 700126



Flexit K2.1 ventilationsaggregat för placering i köket över spisen. Passar till lägenheter, enrumslägenheter, radhus och småhus. Ventilationsaggregatet har integrerad spiskåpa och högeffektiv roterande värmeåtervinnare. Balanserad ventilation. Köksdel med effektivt avlägsnande av matos.

Produktbeskrivning

- Komponentverkningsgrad (EN308) för värmeåtervinning över 80 %.
- Specifik fläkteffekt i ventilationsanläggningen (SFP) lägre än 1,5.
- Placeras i kök.
- Ett av marknadens mest tystgående.
- Enkel hantering, enkelt filterbyte och underhåll.
- Ger balanserad ventilation med ett mycket bra inomhusklimat.
- Modern och funktionell design. Vitt eller rostfritt utförande.
- Möjlighet för kommunikation via modbus.
- Effektiv och driftsäker - även vid kyla.

	GTIN	Modell
700114	7023677001142	K2.1 RER högermodell, vit
700116	7023677001166	K2.1 REL vänstermodell, vit
700118	7023677001180	K2.1 REL vänstermodell, rostfritt stål
700119	7023677001197	K2.1 RER högermodell, rostfritt stål
700122	7023677001227	K2.1 REL vänstermodell, rostfritt stål, 350 W
700123	7023677001234	K2.1 RER högermodell, rostfritt stål, 350 W
700124	7023677001241	K2.1 RER högermodell, vit, 350 W
700126	7023677001265	K2.1 REL vänstermodell, vit, 350 W

	EC 350 W	EC 700 W
Märkspänning (AC 50Hz)	230 V	230 V
Frekvens	50 Hz	50 Hz
Säkringsstorlek	10 A	10 A
Märkström	2,3 A	3,8 A
Märkeffekt, total	525 W	875 W
Märkeffekt, max. elbatteri	350 W	700 W
Märkeffekt, fläktar	173 W	173 W
Märkeffekt, rotormotor	2 W	2 W
Fläkttyp	B-hjul	B-hjul
Fläktmotorstyrning	0-10 V	0-10 V
Fläkthastighet, max o/min	3 690 (3 200)	3 690 (3 200)
Automatik standard	CS 60	CS 60
Osuppfång	75% vid 140 m3/h	75% vid 140 m3/h
Täthetsklass	IP21	IP21
Filterklass	ePM1 55% (F7)	ePM1 55% (F7)
Filtertyp (tilluft/frånluft)	Kompaktfilter	Kompaktfilter
Filtermått (BxHxD)	130 x 335 x 50 mm	130 x 335 x 50 mm
Vikt	57 kg	57 kg
Kanalanslutning	Ø 125 mm (muff)	Ø 125 mm (muff)
Höjd	700 mm*	700 mm*
Bredd	598 mm	598 mm
Djup	510 mm**	510 mm**
Färg	Vit/Rostfritt stål	Vit/Rostfritt stål
RAL	9016	9016
Glans	25-35	25-35

Energiklass:



CTRL 0,65

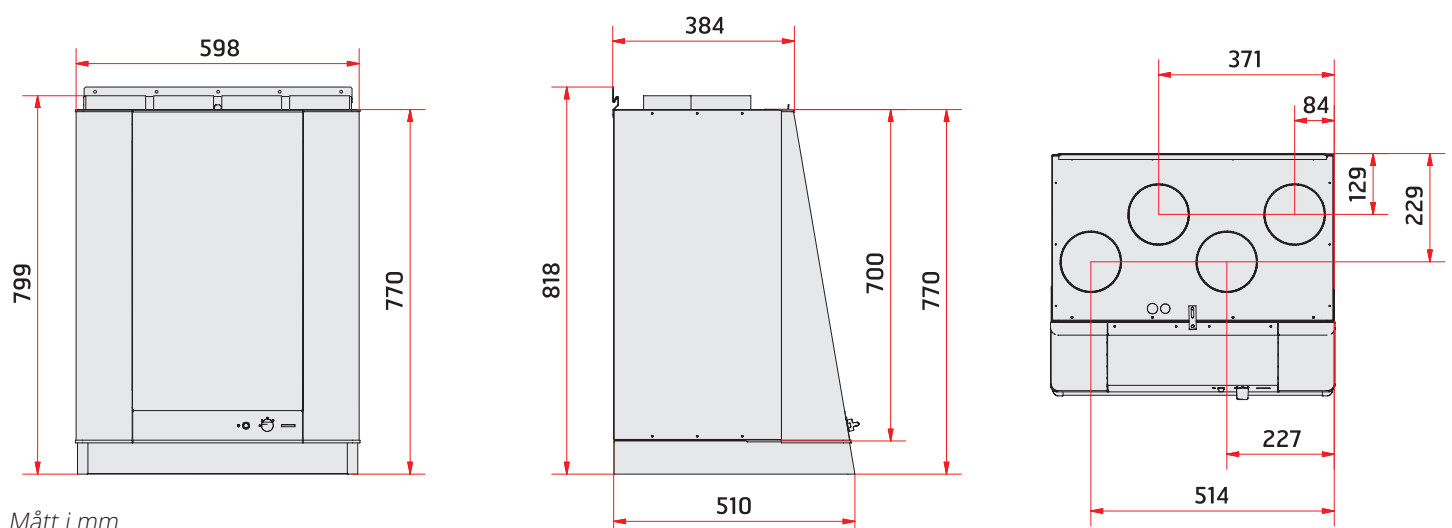
LOKAL BEHOVSSTYRNING

Styrning med sensor för olika zoner
Tillbehör: Avancerad panel + CO₂-sensor/rörelsevakt + spjäll
Resultat: Ökad luftmängd i zoner som har behov

www.flexit.se

* utan volymdel och kanalanslutning, se kap. 6 Måttskiss i monteringsanvisning (111140)

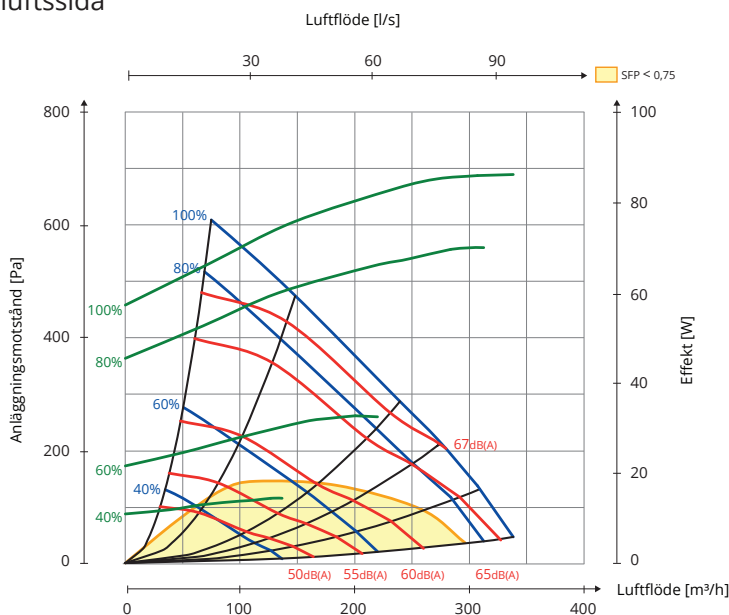
** se kap. 6 Måttskiss i monteringsanvisning (111140)

Måttskiss

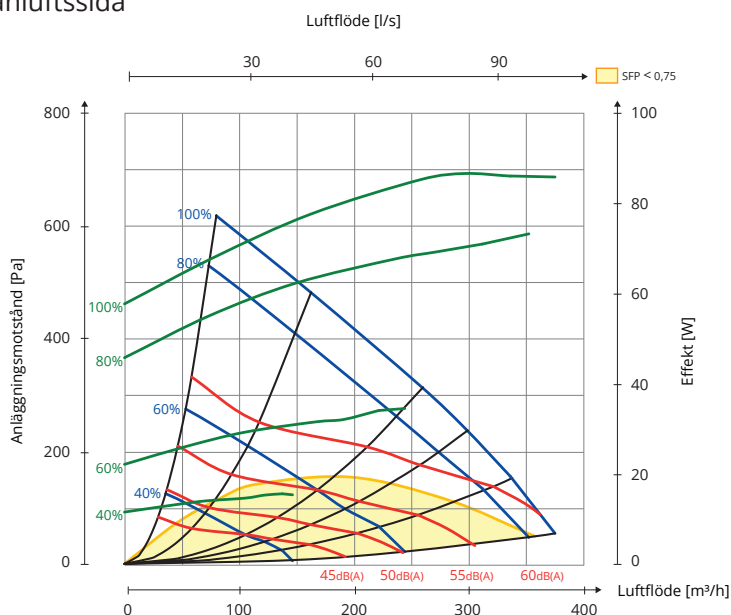
Mått i mm

Kapacitetsdiagram

Tilluftssida



Frånluftssida



Hz	63 Lw(dB)	125 Lw(dB)	250 Lw(dB)	500 Lw(dB)	1000 Lw(dB)	2000 Lw(dB)	4000 Lw(dB)	8000 Lw(dB)	LwA (dBA)
Tilluft	8	8	4	-2	-13	-12	-23	-30	
Frånluft	10	10	5	-8	-15	-16	-28	-32	
Avstrålat 1	-12	-7	-8	-19	-30	-29	-33	-32	-15
Avstrålat 2	-5	-6	-13	-24	-32	-29	-39	-33	-17

Data for indblæsningsluft er målt i henhold til ISO 5136 "In duct method" Afgivet støj er målt i henhold til ISO 9614-2. Måleudstyr Bruel & Kjør 2260.

Afgivet 1: K2 frithængende
Afgivet 2: K2 indbygget i køkken

Forklaring til diagram:

Lyddata er angivet som lydeffektniveau LwA i kapacitetsdiagrammerne (dette er lyd til kanal).

Disse værdier kan korrigeres ved hjælp af tabellen for de forskellige oktavbånd, hvis man ønsker at se på Lw (uden tilpasning til A-bånd).

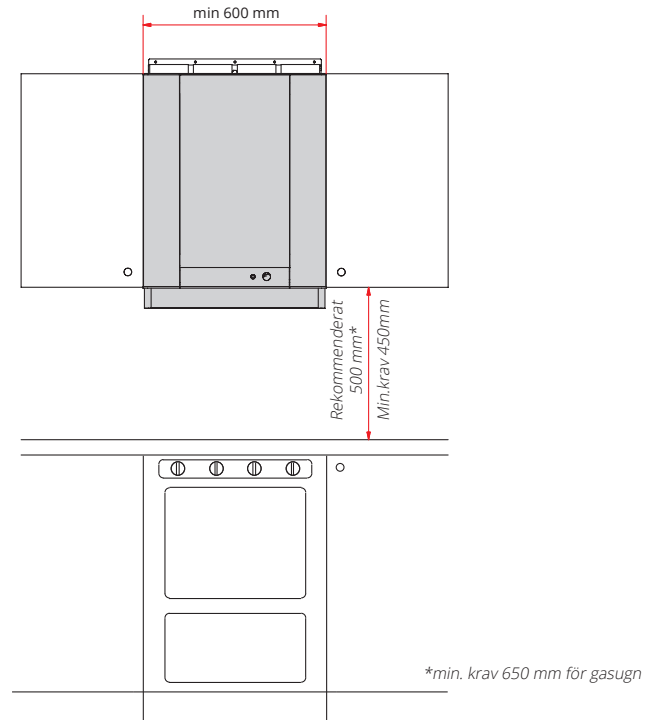
Korrektionstabellen for de respektive oktav er angivet i Lw, hvilket betyder, at disse værdier angives i Lw efter omregning pr. oktav for indblæsningsluft og udsugningsluft.

Afgivet lyd fra aggregatet skal beregnes ud fra indblæsningsluftdiagrammet.

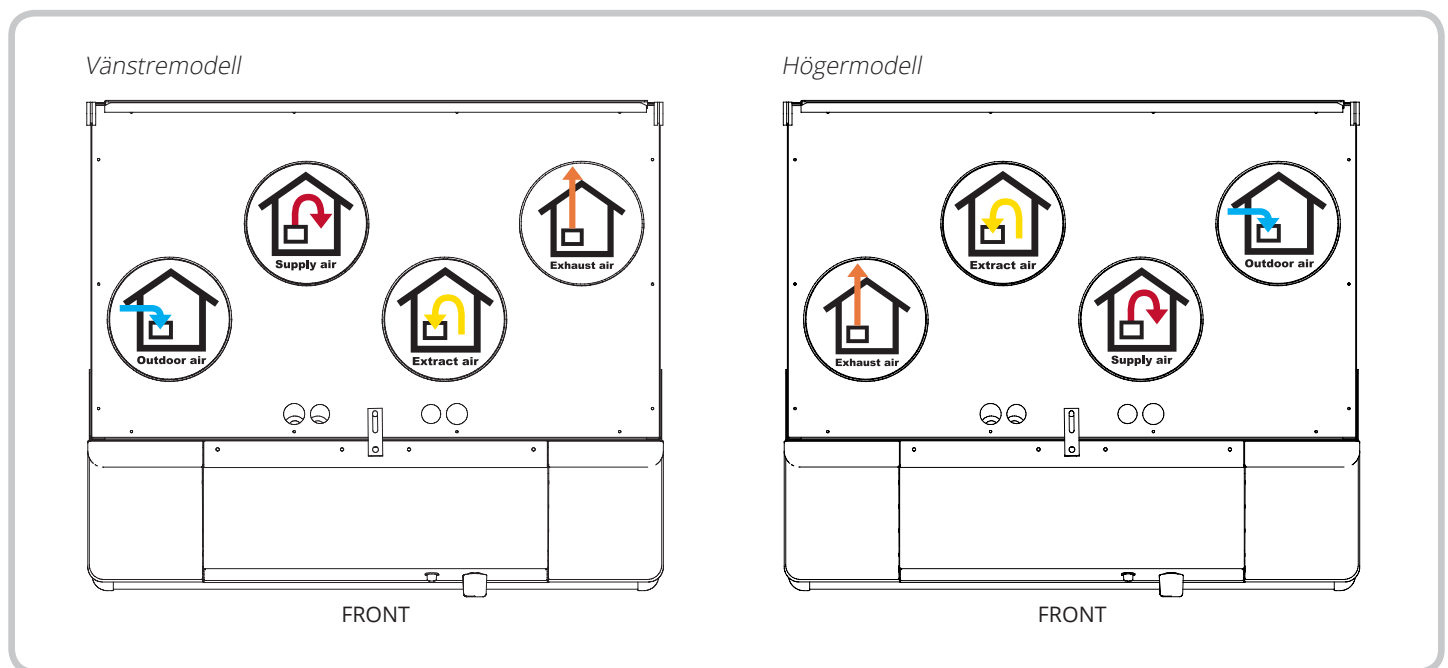
Placering

Aggregatet är avsett att placeras i köket ovanför spisen eftersom aggregatet har en inbyggd spiskåpa.

Aggregatet leveras i vänster- eller högerutförande. (utluftstos åt vänster eller höger) beroende på vad som blir bäst beroende på kanalplaceringen.



Nippelplacering



För ytterligare information om t.ex. montering, kopplingschema och tillbehör, se www.flexit.se