

Antal | **Beskrivning**

1 | UNILIFT KP.150.M.1



OBS! Bilden på produkten kan avvika från aktuell produkt

Art.nr.: [011H1300](#)

Dränkbar dräneringspump

Dränkbar, vertikal, enstegspump i rostfritt stål med vertikal utloppsanslutning och inbyggd dränkbar 1-fas spaltrörsmotor av isolationsklass F och med temperaturvakt.

Pumpen är utrustad med inloppssil, bärhandtag och en 10 m-motorkabel.

Med ett halvöppet pumphjul med 10 mm fritt genomflöde är pumpen lämplig för grundvatten, regnvatten och liknande.

Pumpens dubbla axeltätning består av två läppringtätningar med smörjfett emellan.

Pumpen har ett ytterhölje som garanterar kontinuerlig kylning av motorn med hjälp av den pumpade vätskan. Rotoraxeln roterar mellan två underhållsfria glidlager som kyles av den pumpade vätskan.

Motorn är fylld med en icke-giftig glykolblandning.

Vätska:

Vätsketemperatur område: 0 .. 50 °C

Densitet: 998.2 kg/m³

Tekniskt:

Max. flöde: 2.36 l/s

Max. Partikel: 10 mm

Approvals: CE,RCM,VDE,LGABG,EAC,TUVRHWD,MORO,UKCA,SEPRO

Material:

Pumphus: Rostfritt stål
EN 1.4301
AISI 304Pumphjul: Rostfritt stål
EN 1.4301
AISI 304

Installation:

Område för omgivande temperatur: 0 .. 50 °C

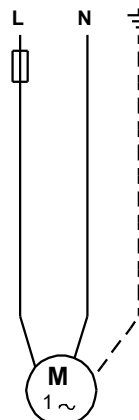
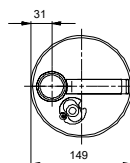
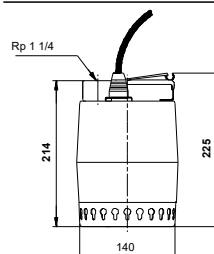
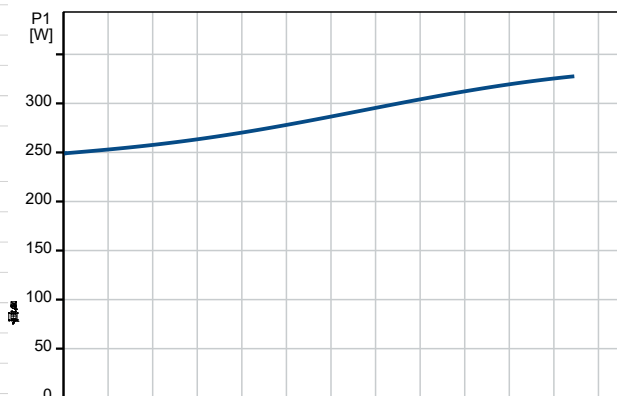
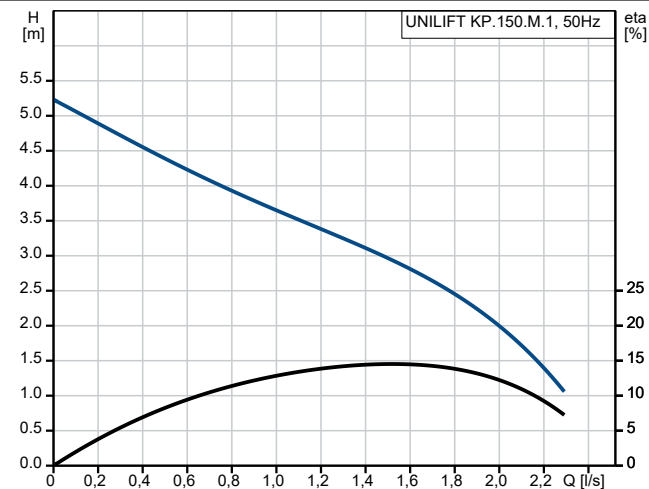
Anslutningstyp: Rp

Storlek för anslutning: 1 1/4 inch

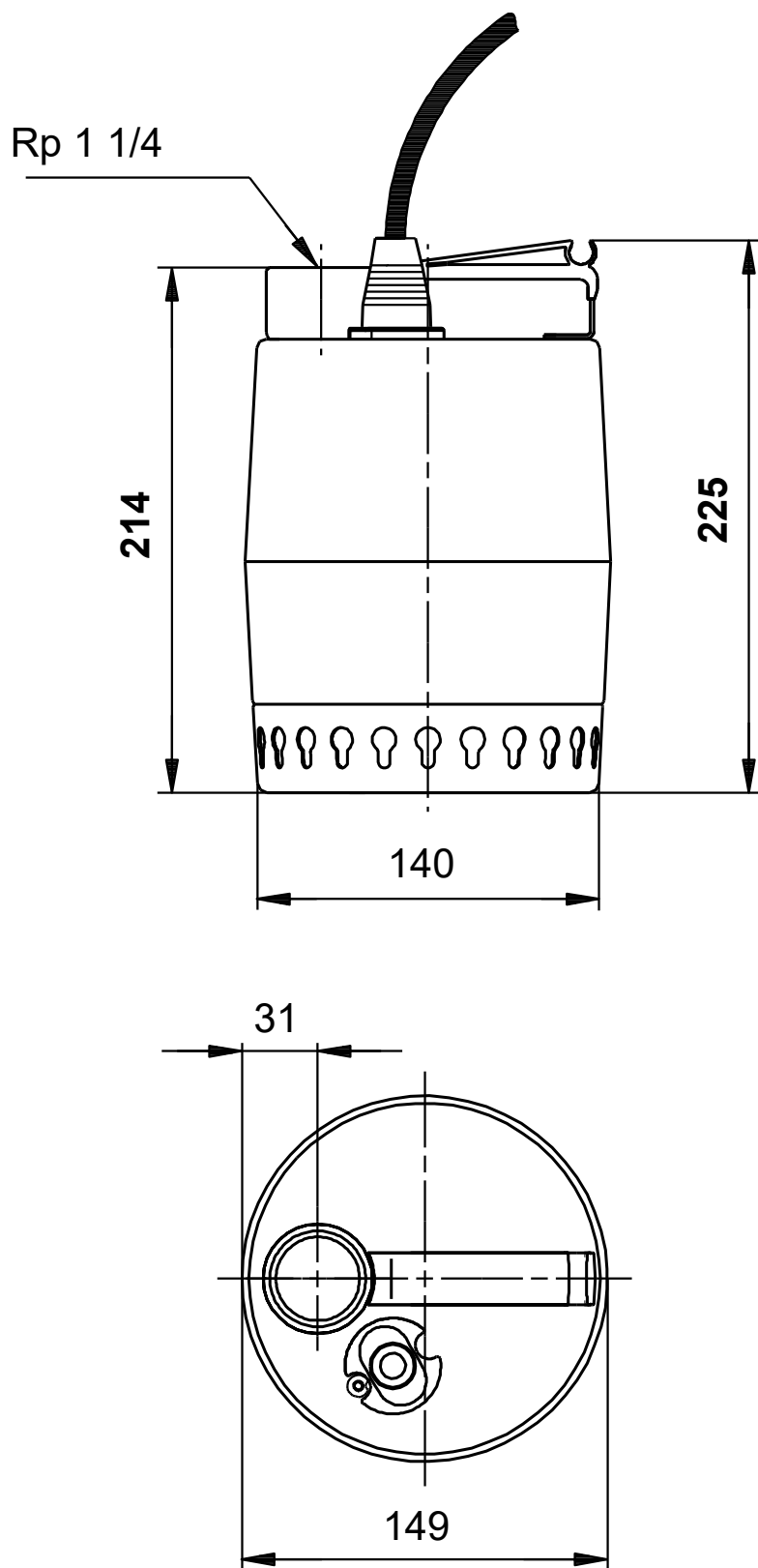
Antal | **Beskrivning**

| | | |
|---|-------------------------------|----------------------|
| 1 | Max. installationsdjup: | 7 m |
| | Place of installation: | Indoor/outdoor |
| | Elektriskdata: | |
| | Uttagen effekt - P1: | 300 W |
| | Nätfrekvens: | 50 Hz |
| | Nominell spänning: | 1 x 220-230 V |
| | Nominell ström: | 1.3 A |
| | Kondensatorstorlek - kör: | 8 µF/400 V |
| | Kapslingsklass (EC 34-5): | IP68 |
| | Isolationsklass (IEC 85): | F |
| | Längd strömförsörjningskabel: | 10 m |
| | Typ av skarvkoppling: | SCHUKO |
| | Övriga: | |
| | Nettovikt: | 5.93 kg |
| | Bruttovikt: | 6.63 kg |
| | Leveransvolym: | 0.013 m ³ |
| | Danskt VVS No.: | 391214015 |
| | Svenskt RSK nr.: | 5885708 |
| | Finskt: | 4822501 |
| | Norskt NRF nr.: | 9040792 |
| | Ursprungsland: | HU |
| | Varukod: | 84137021 |
| | Environmental approvals: | WEEE |

| Beskrivning | Värde |
|----------------------------------|---|
| Generell information: | |
| Produktnamn: | UNILIFT KP.150.M.1 |
| Art. nr: | 011H1300 |
| EAN nummer: | 5700391115400 |
| Tekniskt: | |
| Max. flöde: | 2.36 l/s |
| Lyfthöjd max.: | 5.5 m |
| Max. Partikel: | 10 mm |
| Approvals: | CE,RCM,VDE,LGABG,EAC,TUV RHWID,MORO,UKCA,SEPRO |
| Modell: | A |
| Material: | |
| Pumphus: | Rostfritt stål |
| Pumphus: | EN 1.4301 |
| Pumphus: | AISI 304 |
| Pumphjul: | Rostfritt stål |
| Pumphjul: | EN 1.4301 |
| Pumphjul: | AISI 304 |
| Installation: | |
| Område för omgivande temperatur: | 0 .. 50 °C |
| Anslutningstyp: | Rp |
| Storlek för anslutning: | 1 1/4 inch |
| Max. installationsdjup: | 7 m |
| Place of installation: | Indoor/outdoor |
| Vätska: | |
| Vätsketemperatur område: | 0 .. 50 °C |
| Densitet: | 998.2 kg/m ³ |
| Elektriskdata: | |
| Uttagen effekt - P1: | 300 W |
| Nätfrekvens: | 50 Hz |
| Nominell spänning: | 1 x 220-230 V |
| Nominell ström: | 1.3 A |
| Kondensatorstorlek - kör: | 8 µF/400 V |
| Kapslingsklass (EC 34-5): | IP68 |
| Isolationsklass (IEC 85): | F |
| Inbyggt motorskydd: | CONTACT |
| Termiskt skydd: | invändig |
| Längd strömförsörjningskabel: | 10 m |
| Typ av skarvkoppling: | SCHUKO |
| Övriga: | |
| Nettovikt: | 5.93 kg |
| Bruttovikt: | 6.63 kg |
| Leveransvolym: | 0.013 m ³ |
| Danskt VVS No.: | 391214015 |
| Svenskt RSK nr.: | 5885708 |
| Finskt: | 4822501 |
| Norskt NRF nr.: | 9040792 |
| Ursprungsland: | HU |
| Varukod: | 84137021 |
| Environmental approvals: | WEEE |



011H1300 UNILIFT KP.150.M.1 50 Hz



OBS! Alla mått anges i (mm) om inte annat anges. Ansvarsfriskrivning: Denna förenklade måttskiss visar inte alla detaljer.