



MOS SE 1116-1
ER 56: 200, 300
031798

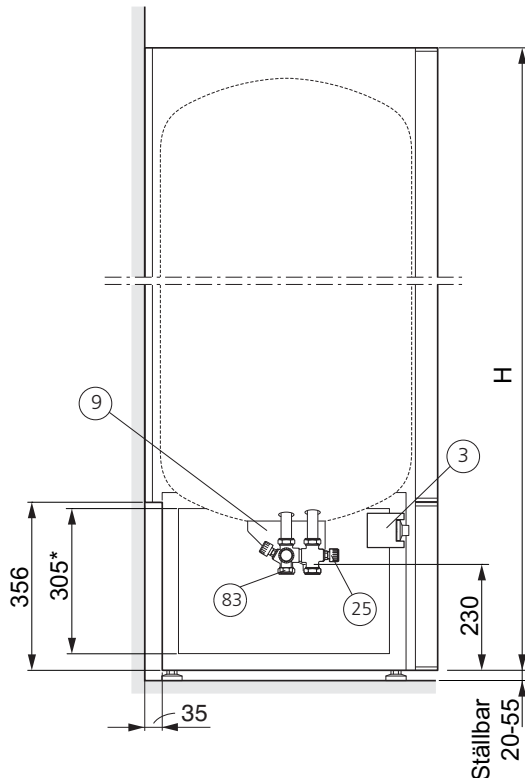
MONTERINGS- OCH SKÖTSELANVISNING

COMPACT-CU: 200, 300

KOPPARFODRAD VARMVATTENBEREDARE MED
STEATITELPATRON

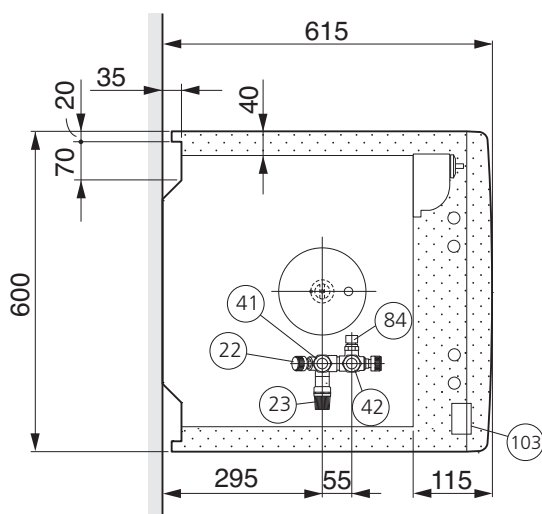
Upställning

Varmvattenberedaren skruvas loss från träpallen.
Medlevererade plastfötter skruvas in i benställningen.
Genom att variera den utskruvade längden kan varm-
vattenberedaren riktas upp.



H: COMPACT-CU 200 1 310 mm
COMPACT-CU 300 1 710 mm

* Sidoplatarnas nedre del kan vara demonterade under
installationsarbetet. Detta underlättar åtkomst även från
sidorna.



OBS!

Inom punktmarkerat område kan rördragning ej ske!

Denna produkt är ej avsedd att användas av personer med nedsatt fysisk/mental förmåga eller brist på erfarenhet och kunskap, om de inte övervakas eller instrueras av en person med ansvar för deras säkerhet. Barn skall övervakas för att säkerställa att de aldrig leker med produkten. Med förbehåll för konstruktionsändringar. ©NIBE 2011.

Rörinstallation

Varmvattenberedaren får endast installeras stående.
Samtliga anslutningar är försedda med klämringskopp-
lingar för koppar- eller plaströr. Om plaströr eller glödgat
kopparrör används skall invändig stödhylsa monteras.
Blandningsventilen (25) ställs in på önskad varmvatten-
temperatur. Vrid blandarens ratt moturs för ökad varm-
vattentemperatur. Inställningsområde 40 – 65 °C.

Från säkerhetsventilen skall ett spillrör dras till lämp-
ligt avlopp. Spillrörets dimension skall vara samma som
säkerhetsventilens (Ø 15 mm). Spillröret skall ha en fal-
lande dragning för att undvika vattensäckar, samt vara
frostfritt anordnat. Mynningen på spillröret skall vara
synlig.

COMPACT är förberedd för vattenmätarkoppel.

Utrustning

- 3 Kopplingsrum arbetsbrytare:
 - 1 Anslutningsplint
 - 2 Arbetsbrytare
- 9 Kopplingsrum termostat/elpatron:
 - 5 Termostat/temperaturbegränsare
 - 6 Steatitelpatron, AAS18, 2,2 kW
- 22 Avstängningsventil med backventilsfunktion
- 23 Säkerhets-/avtappningsventil
- 25 Blandningsventil
- 41 Kallvattenintag. Klämringskoppling Ø 22 mm
- 42 Blandat vatten. Klämringskoppling Ø 22 mm
- 83 Spillrörsanslutning för säkerhetsventil och av-
tappning. Klämringskoppling Ø 15 mm
- 84 Vakuumventil
- 103 Serienummerskylt

Uppvärmningstid

Ungefärlig uppvärmningstid (tim)	
Modell	2,08 kW
200	3,5 - 6,9
300	5,3 - 10,5

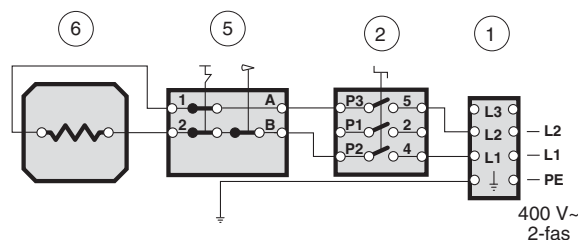
Uppvärmningstid från 10 °C till 45 alternativt 80 °C.

Elektrisk installation

OBS! Elinstallation samt eventuell service skall göras
under överinseende av behörig elinstallatör.

Varmvattenberedaren installeras via allpolig arbetsbry-
tare (2). **OBS!** Varmvattenberedaren måste fyllas med
vatten innan strömmen får kopplas på.

Elschema



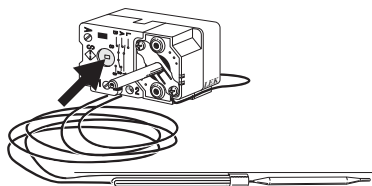
- 1 Anslutningsplint
- 2 Arbetsbrytare
- 5 Termostat/temperaturbegränsare
- 6 Steatitelpatron

Åtgärder vid driftstörningar

Om vattnet ej blir varmt:

- Kontrollera säkringarna i elcentralen.
- Temperaturbegränsaren (5) kan ha löst ut på grund av något fel på varmvattenberedaren. När felet avhjälpats kan temperaturbegränsaren återställas (se bild). Detta måste utföras under överinseende av behörig elinstallatör.
- Kontrollera blandningsventilens (25) inställning.

Avvakta några timmar utan varmvattentappning och se om temperaturnivån har höjts. Finns det fortfarande inget varmvatten, kontakta installatör.



Påfyllning

- 1 Kontrollera att säkerhets-/avtappningsventilen (23) är stängd.
- 2 Öppna avstängningsventilen (22).
- 3 Släpp ut luften i Varmvattenberedaren genom att öppna en varmvattenkran. När endast vatten kommer ur kranen kan den stängas.
- 4 Slå på strömmen med arbetsbrytaren (2).

Tillsyn och skötsel

Kontrollera säkerhetsventilen cirka fyra gånger per år. Vrid säkerhetsventilens ratt moturs, då skall vatten strömma genom spillröret. Sker ej detta är ventilen defekt och måste bytas.

Säkerhetsventilen släpper ibland ut lite vatten efter en varmvattentappning. Detta utsläpp orsakas av att det kalla vattnet som tas in i beredaren expanderar, med tryckökning som följd, varvid säkerhetsventilen öppnar.

Tömning

- 1 Bryt strömmen till varmvattenberedaren genom att ställa arbetsbrytaren (2) i läge "0".
- 2 Stäng avstängningsventilen (22) (vrid medurs).
- 3 Öppna säkerhets-/avtappningsventilen (23) (vrids sakta moturs så att den blir kvar i upplyft läge).
OBS! Avtappning sker genom säkerhetsventilens spillrör. Se upp för eventuellt vattenstänk.
- 4 Ordna lufttillförsel genom att öppna alla varmvattenkranar. Är detta ej tillräckligt, lossa rörkoppling (märkt VV) på blandningsventilen.
- 5 För snabbare tömning lossa vakuumventilen (84) några varv. En liten mängd vatten kan rinna ut vid ventilen.

Byte av steatitelementdel

- 1 Tillsä att strömmen till beredaren bryts.
- 2 Avlägsna termostatratten och kupolmuttern för att ta bort plastkåpan.
- 3 Demontera termostatkonsolen och de två kablarna på elementet. När termostatkonsolen tas bort, skall viss försiktighet iakttas när termostats givare dras ur dess dyrör.
- 4 Ta bort steatitelementet genom att lossa skruven i flänslocket som håller fästbygeln. Nu kommer elementet att glida ur kopparhylsan.
- 5 Ta därefter bort fästbygeln från elementet.

Vid återmontering upprepas monteringsföljden i omvänd ordning.

Följande bör då beaktas:

Tillsä att termostats givare kommer ner i samma läge i dyrörret igen.

Kontrollera också att elkablarna inte ligger an mot elementpolerna.

Service

Vid behov av service, kontakta installatören.

Serienummer (103) (14 siffror) och installationsdatum skall alltid uppges.

OBS! Alla ingrepp i kopplingsrummet måste utföras under överinseende av behörig elinstallatör.

Endast av NIBE AB i Markaryd levererad elutrustning får användas.