

Antal | **Beskrivning**

1

JP 5-48**OBS! Bilden på produkten kan avvika från aktuell produkt**Art.nr.: [99458769](#)

Grundfos JP 5-48 är en självsugande, enstegs centrifugaljetpump med axiellt inlopp och radiellt utlopp för enkel anpassning till lokala rörsystem. JP-pumpen är idealisk för vattenöverföring från brunnar eller marktankar i många olika installationer, och den har utmärkt sugkapacitet.

JP-pumpen är konstruerad för lång livslängd och problemfri drift.

Konstruktionen är robust, med utmärkt korrosionsbeständighet tack vare pumphuset av rostfritt stål, pumphjulet av komposit samt elektroforesbehandling.

JP är liten och kompakt, med en lyftbygel som gör att pumpen kan bäras praktiskt och enkelt.

Den kompakta pumpen har en inbyggd ejektor med ledskenor.

Detta säkerställer optimal självsugningsfunktion med sughöjd 8 meter.

Den självsugande pumpen säkerställer också stabil drift, eftersom den kan suga in vätska nedanför inloppsnivån och kan hantera en blandning av luft och vätska tills pumpen är helt vätskefylld.

JP-pumpen har inbyggt termiskt skydd, som stoppar den omedelbart om den överhettas. Motorn är luftkyld och försedd med överdimensionerade, förseglade, permanentmorda kullager för att säkerställa tyst drift och minimalt servicebehov.

Styrningar:

Typ av kontakt: Type E/F (CEE7/7)

Vätska:

Pumpad vätska: Vatten
Vätsketemperatur område: 0 .. 40 °C
Vätsketemperatur under drift: 20 °C
Densitet: 998.2 kg/m³

Tekniskt:

Nominellt flöde: 5 m³/h
Nominellt tryck: 45.6 m
Kod axeltätning: BBVP
Godkännanden: CE, EAC
Toleranskurva: ISO9906:2012 3B
Nominellt drivenhetsvarvtal: 2800 Varvtal

Material:

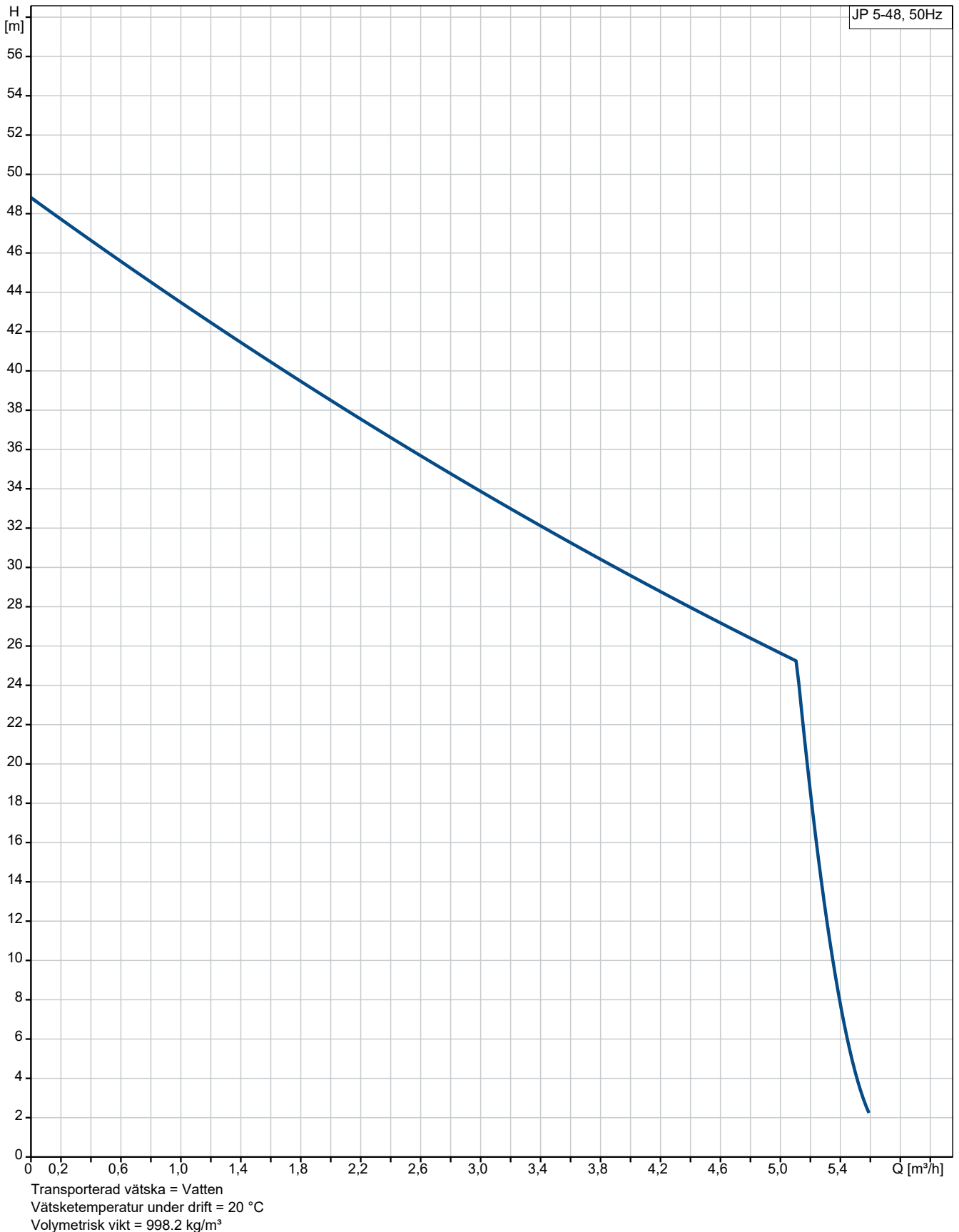
Pumphus: Rostfritt stål
EN 1.4301
AISI 304
Pumphjul: Composite
PPO-20GF

Installation:

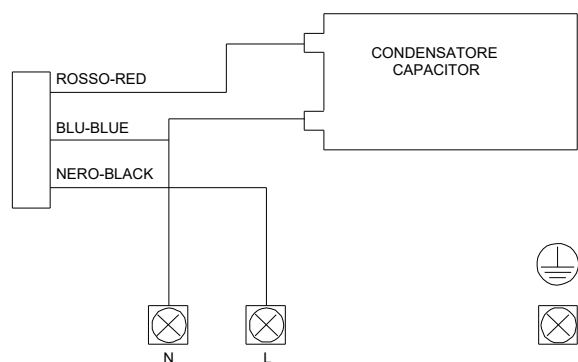
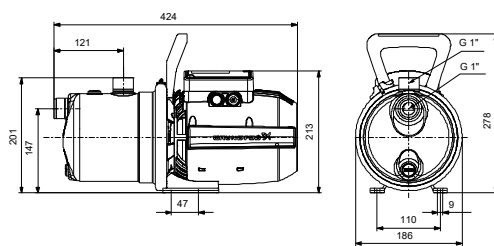
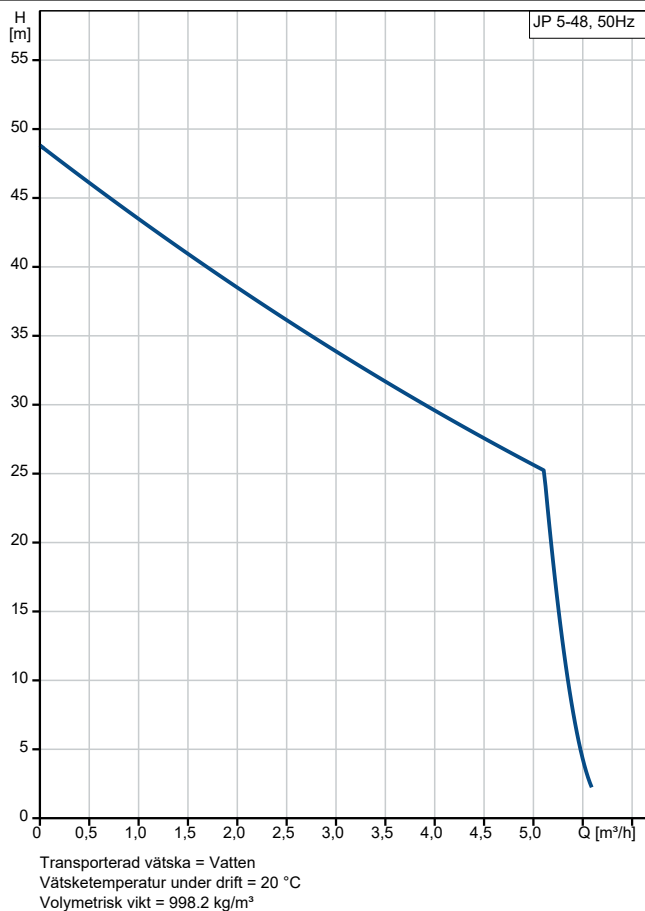
Antal | **Beskrivning**

1	Område för omgivande temperatur: 0 .. 40 °C
	Max. driftstryck: 6 bar
	Högsta tillåtna inloppstryck: 1 bar
	Röranslutning standard: ISO 228-1
	Sugsida: G1
	Trycksida: G1
	Trycksteg för röranslutning: PN 6
	 Elektriskdata:
	Effektingång P1: 1490 W
	Märkeffekt - P2: 1.014 kW
	Nätfrekvens: 50 Hz
	Nominell spänning: 1 x 230 V
	Nominell ström: 6.6 A
	Startström: 27.9 A
	Nominellt drivenhetsvarvtal: 2800 Varvtal
	Kondensatorstorlek - kör: 25 µF/450 V
	Kapslingsklass (EC 34-5): IP44
	Isolationsklass (IEC 85): F
	Kabellängd: 1.5 m
	Strömkontakt: SCHUKO
	 Övriga:
	Nettovikt: 12 kg
	Bruttovikt: 14.4 kg
	Leveransvolym: 0.026 m ³
	Danskt VVS No.: 385534050
	Svenskt RSK nr.: 5928696
	Finskt: 4732538
	Norskt NRF nr.: 9040047
	Ursprungsland: HU
	Varukod: 84137051
	Environmental approvals: WEEE

99458769 JP 5-48 50 Hz



Beskrivning	Värde
Generell information:	
Produktnamn:	JP 5-48
Art. nr:	99458769
EAN nummer:	5713829460119
Tekniskt:	
Nominellt flöde:	5 m ³ /h
Nominellt tryck:	45.6 m
Lyfthöjd max.:	48.3 m
Kod axeltätning:	BBVP
Godkännanden:	CE,EAC
Toleranskurva:	ISO9906:2012 3B
Modell:	A
Nominellt drivenhetsvarvtal:	2800 Varvtal
Material:	
Pumphus:	Rostfritt stål
Pumphus:	EN 1.4301
Pumphus:	AISI 304
Pumphjul:	Composite
Pumphjul:	PPO-20GF
Materialkod:	S
Installation:	
Område för omgivande temperatur:	0 .. 40 °C
Max. driftstryck:	6 bar
Högsta tillåtna inloppstryck:	1 bar
Röranslutning standard:	ISO 228-1
Sugsida:	G1
Trycksida:	G1
Trycksteg för röranslutning:	PN 6
Vätska:	
Pumpad vätska:	Vatten
Vätsketemperatur område:	0 .. 40 °C
Vätsketemperatur under drift:	20 °C
Densitet:	998.2 kg/m ³
Elektriskdata:	
Effektingång P1:	1490 W
Märkeffekt - P2:	1.014 kW
Nätfrekvens:	50 Hz
Nominell spänning:	1 x 230 V
Nominell ström:	6.6 A
Startström:	27.9 A
Nominellt drivenhetsvarvtal:	2800 Varvtal
Kondensatorstorlek - kör:	25 µF/450 V
Kapslingsklass (EC 34-5):	IP44
Isolationsklass (IEC 85):	F
Kabellängd:	1.5 m
Strömkontakt:	SCHUKO
Kabel:	Y
Styrningar:	
Presscontrol:	utan Presscontrol
Brytare:	start/stopp-brytare ej inkluderad
Typ av kontakt:	Type E/F (CEE7/7)
Övriga:	
Nettovikt:	12 kg
Bruttovikt:	14.4 kg
Leveransvolym:	0.026 m ³
Danskt VVS No.:	385534050
Svenskt RSK nr.:	5928696





Företagsnamn:

Skapad av:

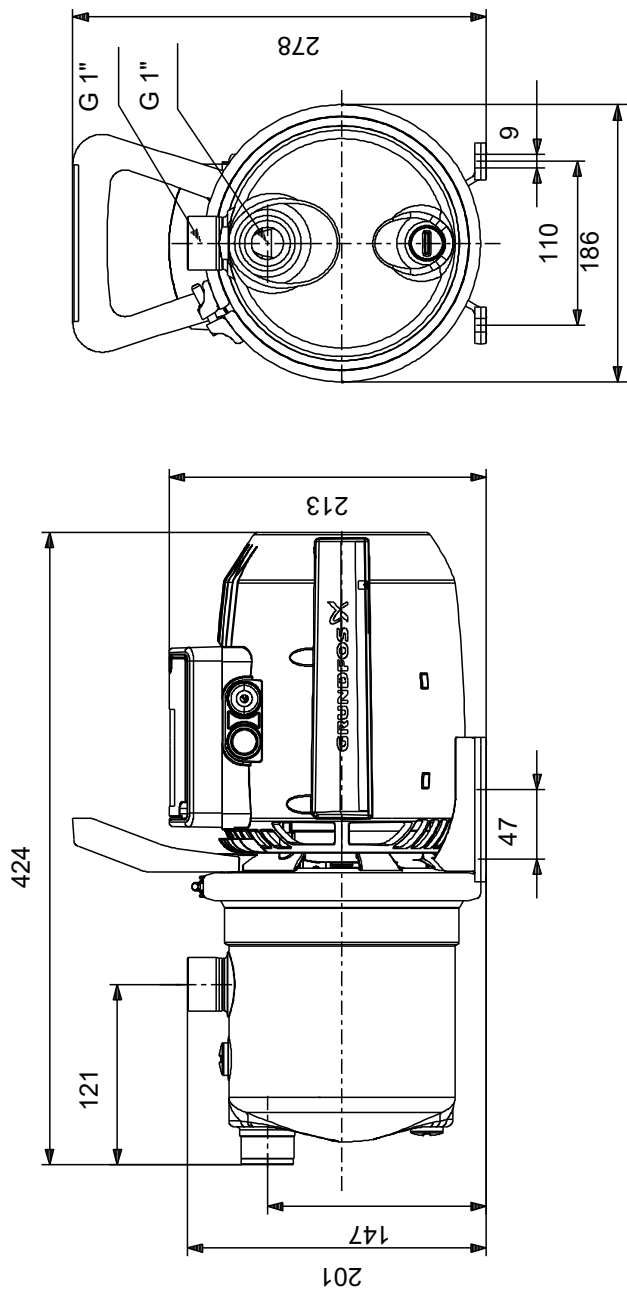
Tel:

Datum:

2023-04-25

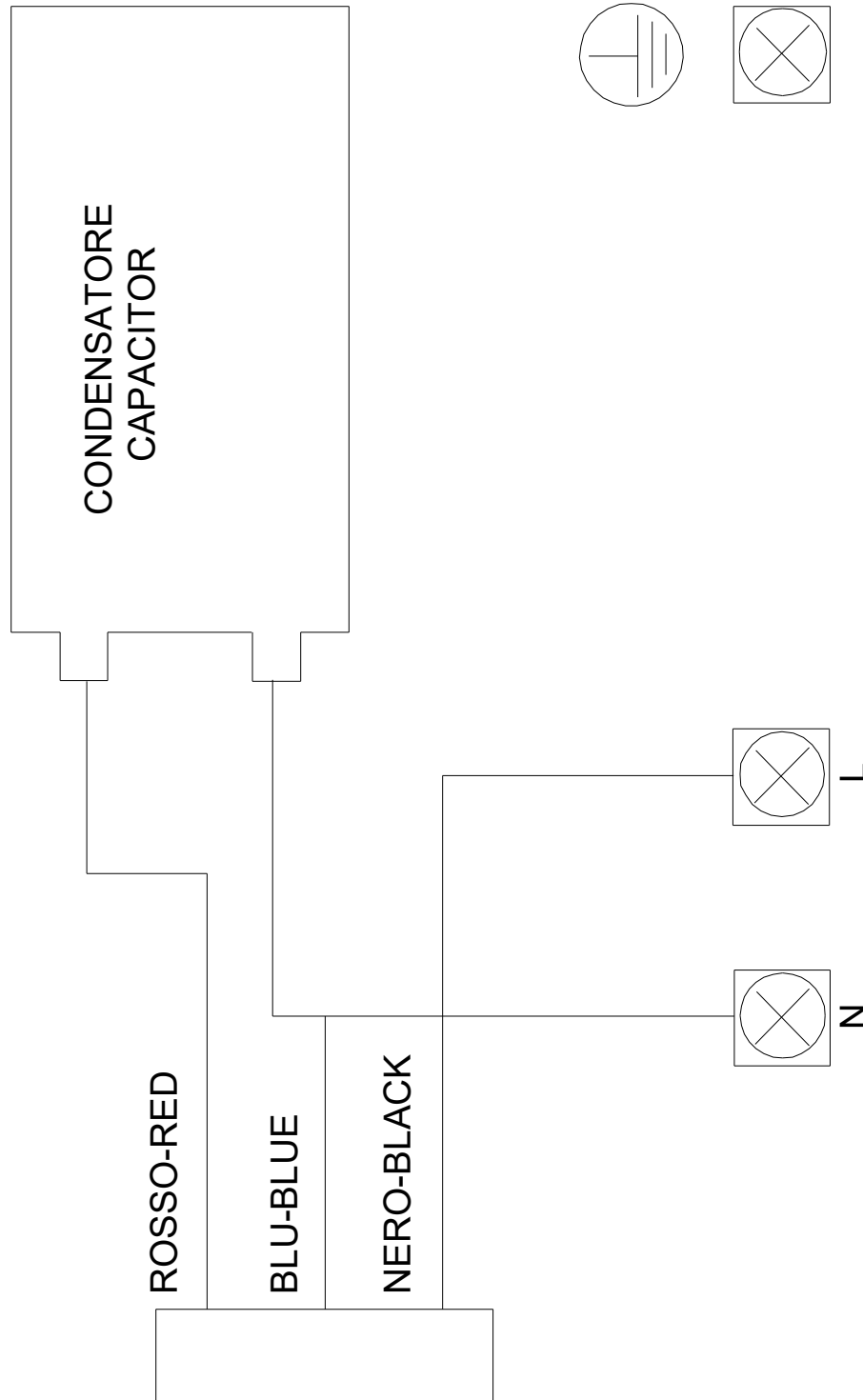
Beskrivning	Värde
Finskt:	4732538
Norskt NRF nr.:	9040047
Ursprungsland:	HU
Varukod:	84137051
Environmental approvals:	WEEE

99458769 JP 5-48 50 Hz



OBS! Alla mått anges i (mm) om inte annat anges. Ansvarsfriskrivning: Denna förenklade måttskiss visar inte alla detaljer.

99458769 JP 5-48 50 Hz



OBS! Alla enheter anges som [mm] om inget annat visas.