



⚡ 200–450 W Elvärme

4 modeller **CE**

Minielement/Frostvakt

Kompakt minielement för frysskydd och uppvärmning

Användningsområden

Minielement/frostvakt ger mycket värme trots litet format. De kompakta radiatorerna är lämpliga som frysskydd, men kan också användas för uppvärmning i många olika utrymmen, exempelvis bostäder, vid vattenrör, mindre förråd, växthus och elskåp.

Komfort

Fricos konvektorer och radiatorer avger effektivt en behaglig värme. Värmespridningen i rummet blir god samtidigt som den uppåtriktade varma luftströmmen utnyttjas till att motverka kallras från t.ex. fönster.

Drift och ekonomi

Möjligheten att välja produkter med olika effekt ger energieffektiv uppvärmning oavsett om hela lokaler ska värmas eller om endast ett frysskydd behövs. Med lång livslängd och minimalt underhåll minskas också kostnaderna.

Design

Minielement/frostvakt finns i vitlackerat eller rostfritt utförande och är mycket lättplacerad tack vare sin lilla storlek.

Produktfakta

- Monteras horisontellt på vägg.
- Rostfritt rörelement.
- Försedd med 1 meter lång sladd med stickpropp för anslutning till jordat uttag.
- Inbyggt överhettningsskydd.
- Inbyggd termostat med inställningsområde +5 – +35 °C.
- Färgbeteckning front: NCS 1103-Y06R (vit). FMLR200 är i rostfritt utförande.



Tekniska data | Minielement/frostvakt FML, vit front. ⚡

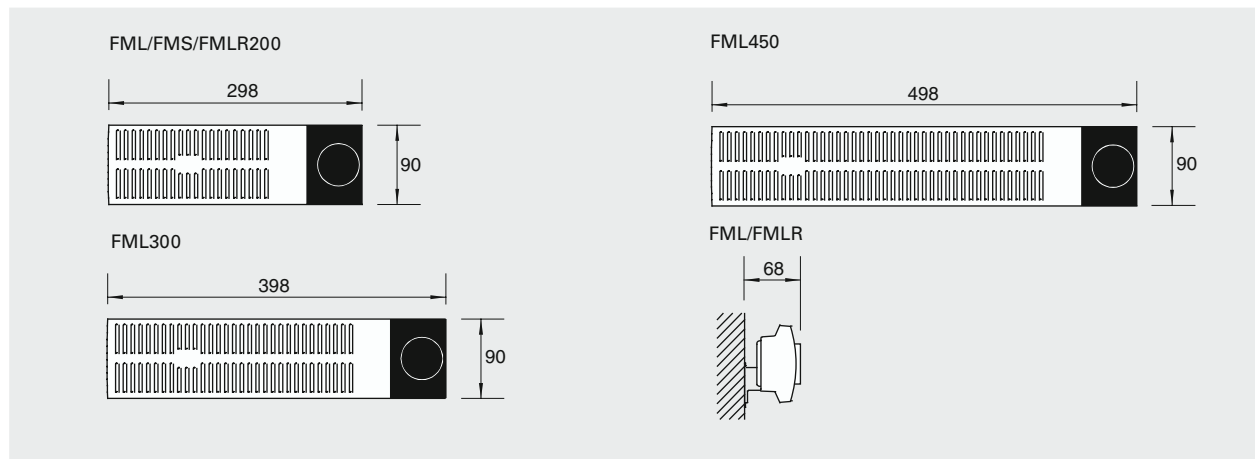
Typ	E-nr	RSK-nr	Effekt [W]	Spänning [V]	LxHxD [mm]	Vikt [kg]
FML200	85 590 42	673 66 21	200	230V~	298x90x68	0,7
FML300	85 590 43	673 66 22	300	230V~	398x90x68	0,9
FML450	85 590 44	673 66 23	450	230V~	498x90x68	1,1

Tekniska data | Minielement/frostvakt FMLR, rostfritt utförande. ⚡

Typ	E-nr	RSK-nr	Effekt [W]	Spänning [V]	LxHxD [mm]	Vikt [kg]
FMLR200	85 590 40	673 66 20	200	230V~	298x90x68	0,7

Kapslingsklass: IP31.
CE-märkt.

Mått



Montering och installation

Montering

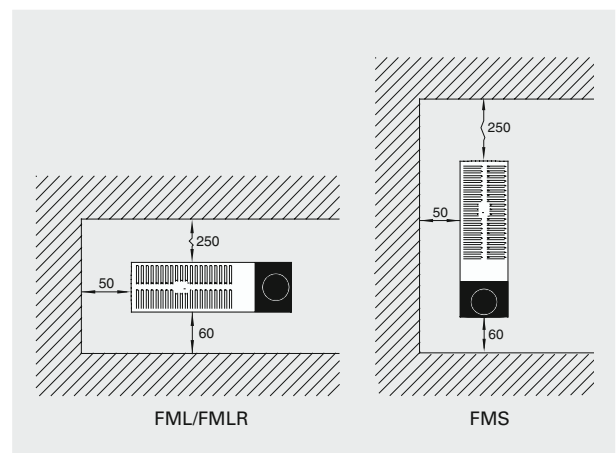
Minielement/frostvakt FML/FMLR monteras horisontellt på vägg med vredet på höger sida. För minimimått vid fast montage, se skiss 1.

Elinstallation

FML/FMLR är försedd med en 1 meter lång sladd med stickpropp för anslutning till jordat uttag.

Reglering

FML/FMLR har inbyggd termostat med inställningsområde från frostvaktsläge +5 °C upp till +35 °C.



Skiss 1: Minimimått vid fast montering.