

**Antal** | **Beskrivning**

1 | UNILIFT KP.150.AV.1



OBS! Bilden på produkten kan avvika från aktuell produkt

Art.nr.: [011H1900](#)

Dränkbar dräneringspump

Dränkbar, vertikal, enstegspump i rostfritt stål med vertikal utloppsanslutning och inbyggd dränkbar 1-fas spaltrörsmotor av isolationsklass F och med temperaturvakt.

Pumpen är utrustad med inloppssil, bärhandtag, 10 m-motorkabel och vertikal nivåvipa för automatiskt start och stopp.

Med ett halvöppet pumphjul med 10 mm fritt genomflöde är pumpen lämplig för grundvatten, regnvatten och liknande.

Pumpens dubbla axeltätning består av två läppringtätningar med smörjfett emellan.

Pumpen har ett ytterhölje som garanterar kontinuerlig kylning av motorn med hjälp av den pumpade vätskan. Rotoraxeln roterar mellan två underhållsfria glidlager som kyls av den pumpade vätskan.

Motorn är fylld med en icke-giftig glykolblandning.

Vätska:

Vätsketemperatur område: 0 .. 50 °C

Densitet: 998.2 kg/m<sup>3</sup>

Tekniskt:

Max. flöde: 2.36 l/s

Max. Partikel: 10 mm

Approvals: CE,RCM,VDE,LGABG,EAC,TUVRHWD,MORO,UKCA,SEPRO

Material:

Pumphus: Rostfritt stål  
EN 1.4301  
AISI 304Pumphjul: Rostfritt stål  
EN 1.4301  
AISI 304

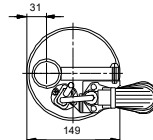
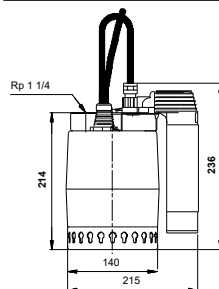
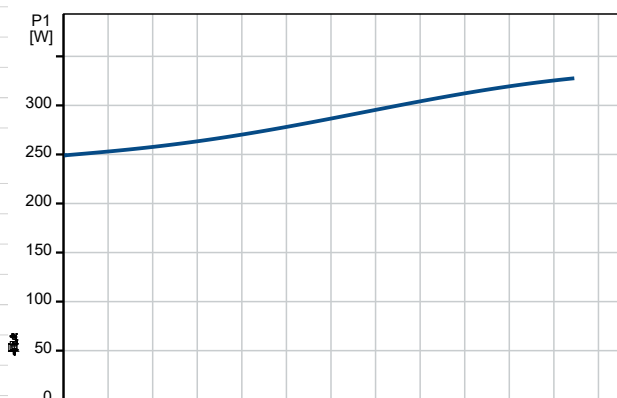
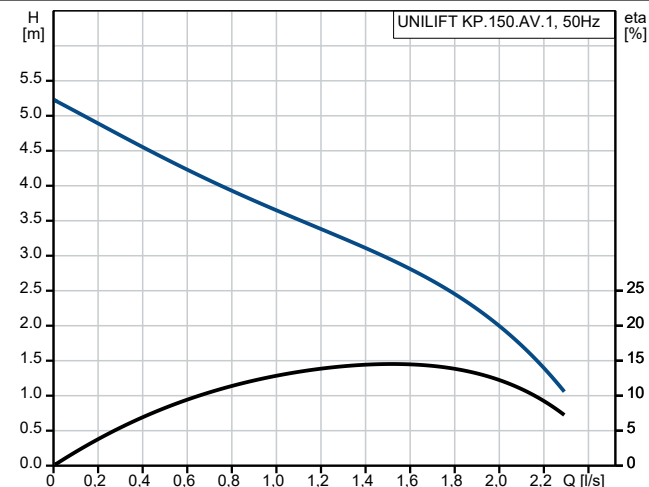
Installation:

Område för omgivande temperatur: 0 .. 50 °C

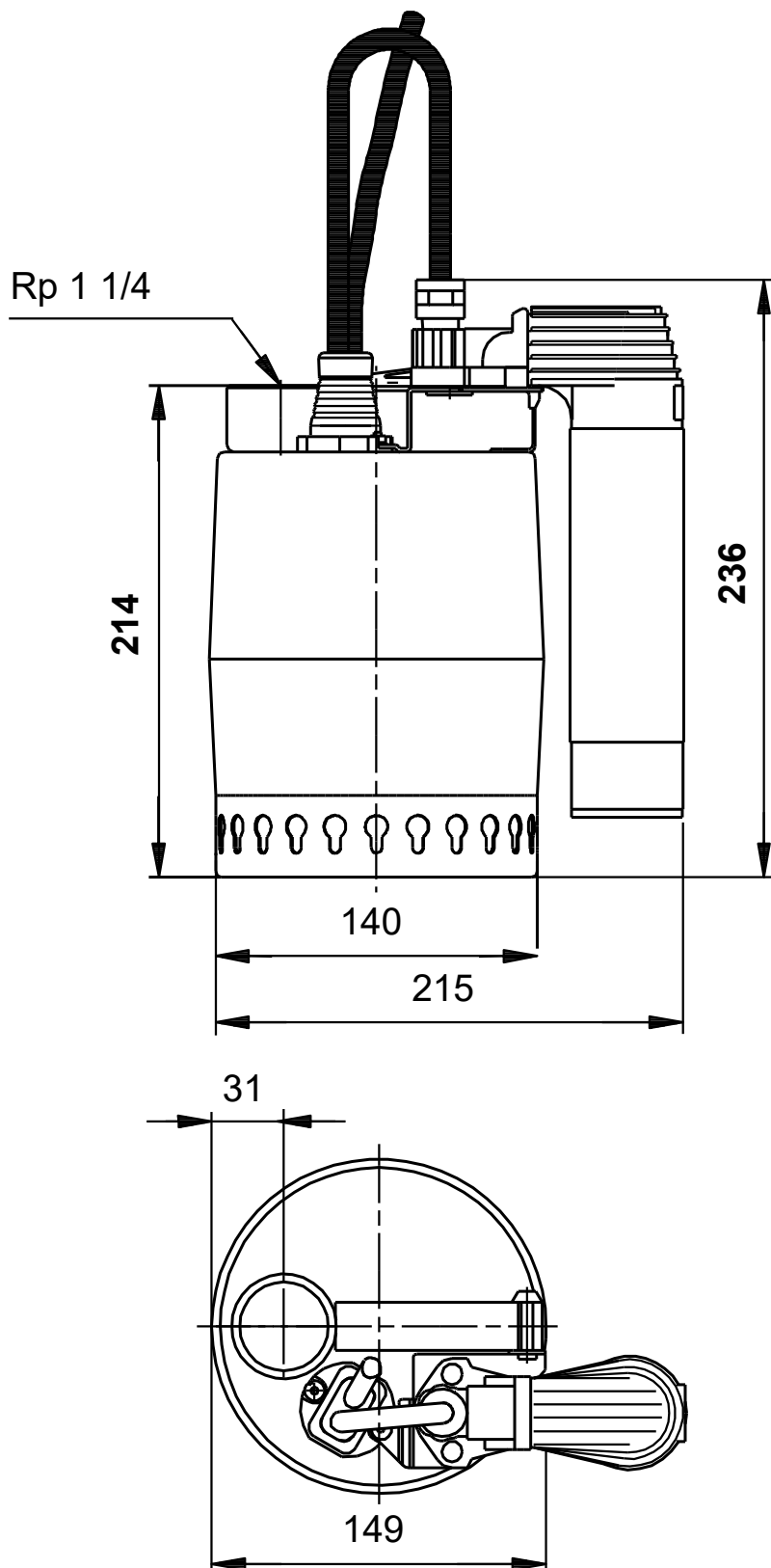
Anslutningstyp: Rp

Antal	Beskrivning
1	<p>Storlek för anslutning: 1 1/4 inch Max. installationsdjup: 7 m Place of installation: Indoor/outdoor</p> <p>Elektriskdata: Uttagen effekt - P1: 300 W Nätfrekvens: 50 Hz Nominell spänning: 1 x 220-230 V Nominell ström: 1.3 A Kondensatorstorlek - kör: 8 µF/400 V Kapslingsklass (EC 34-5): IP68 Isolationsklass (IEC 85): F Längd strömförsörjningskabel: 10 m Typ av skarvkoppling: SCHUKO</p> <p>Övriga: Nettovikt: 6.5 kg Bruttovikt: 7 kg Leveransvolym: 0.013 m<sup>3</sup> Danskt VVS No.: 391215116 Svenskt RSK nr.: 5885718 Finskt: 4822521 Norskt NRF nr.: 9040753 Ursprungsland: HU Varukod: 84137021 Environmental approvals: WEEE</p>

Beskrivning	Värde
<b>Generell information:</b>	
Produktnamn:	UNILIFT KP.150.AV.1
Art. nr:	011H1900
EAN nummer:	5700391115561
<b>Tekniskt:</b>	
Max. flöde:	2.36 l/s
Lyfthöjd max.:	5.5 m
Max. Partikel:	10 mm
Approvals:	CE,RCM,VDE,LGABG,EAC,TUV RHWID,MORO,UKCA,SEPRO
Modell:	A
<b>Material:</b>	
Pumphus:	Rostfritt stål
Pumphus:	EN 1.4301
Pumphus:	AISI 304
Pumphjul:	Rostfritt stål
Pumphjul:	EN 1.4301
Pumphjul:	AISI 304
<b>Installation:</b>	
Område för omgivande temperatur:	0 .. 50 °C
Anslutningstyp:	Rp
Storlek för anslutning:	1 1/4 inch
Max. installationsdjup:	7 m
Place of installation:	Indoor/outdoor
<b>Vätska:</b>	
Vätsketemperatur område:	0 .. 50 °C
Densitet:	998.2 kg/m <sup>3</sup>
<b>Elektriskdata:</b>	
Uttagen effekt - P1:	300 W
Nätfrekvens:	50 Hz
Nominell spänning:	1 x 220-230 V
Nominell ström:	1.3 A
Kondensatorstorlek - kör:	8 µF/400 V
Kapslingsklass (EC 34-5):	IP68
Isolationsklass (IEC 85):	F
Inbyggt motorskydd:	CONTACT
Termiskt skydd:	invändig
Längd strömförsörjningskabel:	10 m
Typ av skarvkoppling:	SCHUKO
<b>Styrningar:</b>	
Nivåbrytare:	vertikal nivåautomatik
<b>Övriga:</b>	
Nettovikt:	6.5 kg
Bruttovikt:	7 kg
Leveransvolym:	0.013 m <sup>3</sup>
Danskt VVS No.:	391215116
Svenskt RSK nr.:	5885718
Finskt:	4822521
Norskt NRF nr.:	9040753
Ursprungsland:	HU
Varukod:	84137021
Environmental approvals:	WEEE



## 011H1900 UNILIFT KP.150.AV.1 50 Hz



OBS! Alla mått anges i (mm) om inte annat anges. Ansvarsfriskrivning: Denna förenklade måttskiss visar inte alla detaljer.